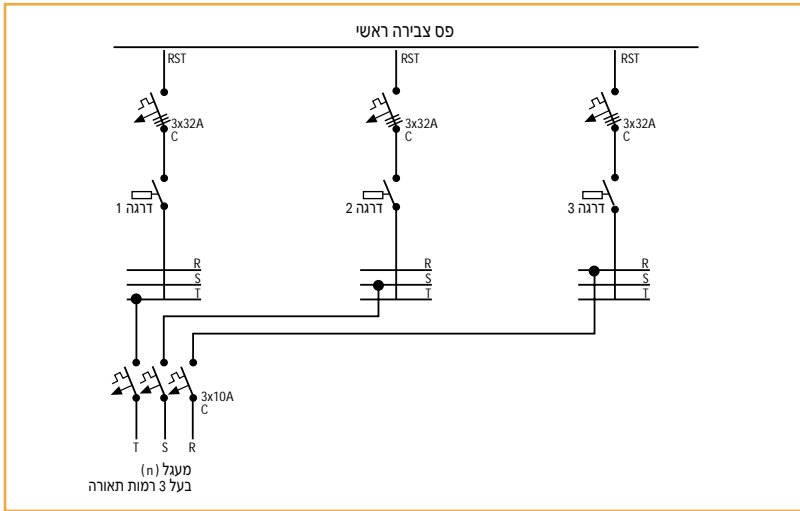


התקנת לוחות במתח עד 1000 וולט

זינת מעגלי תאורה תלת מופעיים

? מעגלי תאורה רבים המחולקים לשלוש רמות הארה, מוזנים באמצעות מעגל המוגן על-ידי מא"ז תלת מופעי, בו כל אחד מהמופעים מוזן דרך פס צבירה המוגן באמצעות מא"ז תלת-מופעי אחר (ראה איור).



האם צורת הזנה זו מותרת בהתאם לתקנות החשמל?

לדעת השואל, צורת זינה זו אפשרית, שהרי אין כאן סכנה בטיחותית מכיוון שלוח החשמל סגור ומעגל התאורה מוגן באמצעות מא"ז מתאים.

תשובת הוועדה

! ניתן להשתמש בסכימה המצורפת למכתבך בתנאים המפורטים להלן:

1. לכל אחד מפסי הצבירה הראשיים יש מפסק ראשי תלת-מופעי אחד.
2. ליד המא"ז של מעגל התאורה (המא"ז של 10x3 אמפר שבסכמה) מותקן שלט אזהרה: "זהירות - ניזון דרך שלושה מפסקים נפרדים".