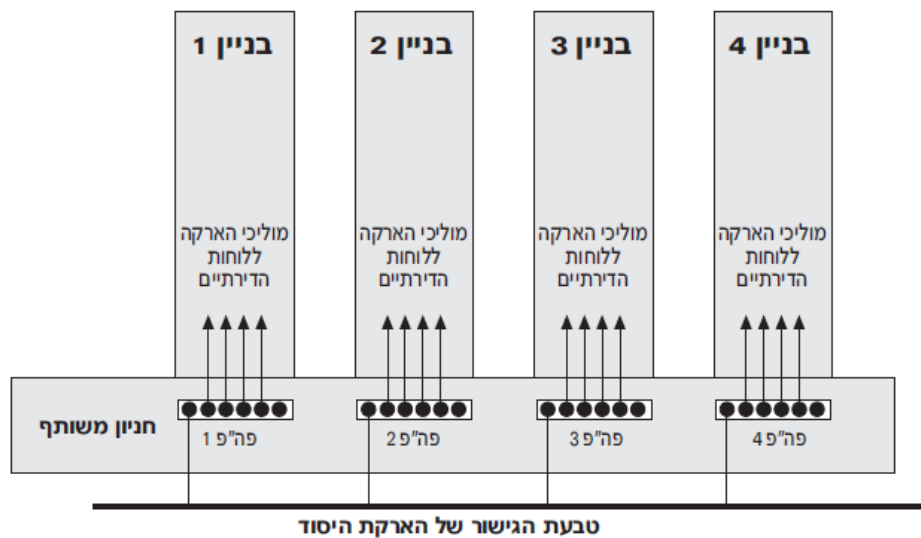


## שאלה 1

### דרגת קושי: בינונית

באיור שלהלן מתואר סכמתית קומפלקס של מבני מגורים שהוקמו על גבי חניון משותף. כל אחד מהמבנים מקבל הזנה נפרדת במתח נמוך מתחנת טרנספורמציה של חברת החשמל. תחנת הטרנספורמציה הוקמה בתוך בניין מס' 1. השוואת הפוטנציאלים במבנים אלה מיושמת באמצעות פסי השוואת פוטנציאלים נפרדים בכל אחד מהמבנים.

מה מבין האפשרויות הינה הנכונה ביותר בבחינת שיטת הגנה בפני חישהול במבנים?



1. לאור העובדה שכל מבנה מקבל הזנה בנפרד, ניתן לבצע חיבור בין פס אפס לבין פס השוואת פוטנציאלים בכל אחד מהמבנים.

2. ניתן לבצע חיבור בין פס אפס לבין פס השוואת פוטנציאלים של אחד מהמבנים בלבד. הפס לביצוע האיפוס ייבחר על ידי המתכנן.

3. החיבור היחיד בין נקודת האפס לפה"פ יבוצע אך ורק במבנה שבו מותקן השנאי.

4. אסור במקרה זה להשתמש ב"איפוס" כשיטת הגנה מפני חשמול. יש להשתמש רק בשיטת "הארקת הגנה (TT)".

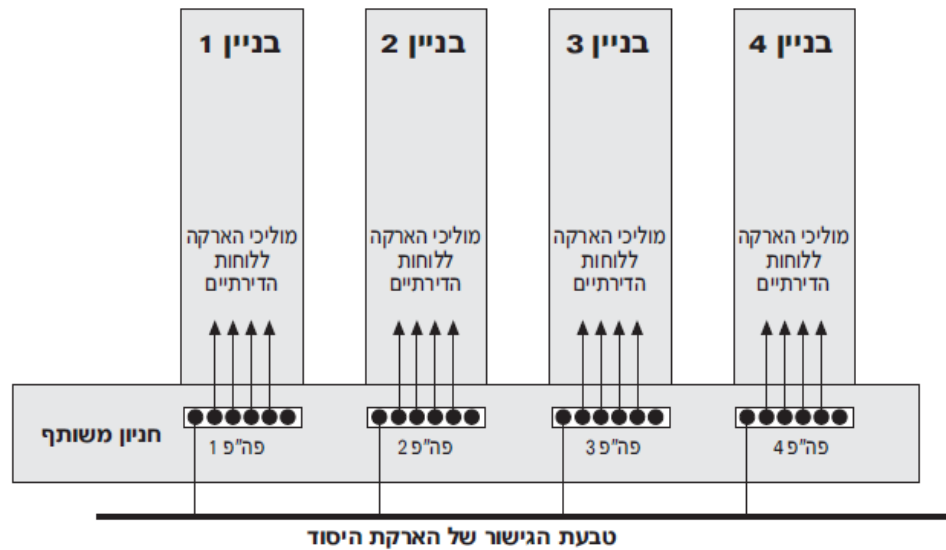
## שאלה 2

### דרגת קושי: בינונית

באיור שלהלן מתואר סכמתית קומפלקס של מבני מגורים שהוקמו על גבי חניון משותף. כל אחד מהבניינים שבאיור מקבל הזנה נפרדת במתח נמוך מתחנת טרנספורמציה של חברת החשמל, שהוקמה במבנה ייעודי נפרד ועצמאי ואשר מזינה מבנים נוספים אחרים. השוואת הפוטנציאלים בבניינים אלה מיושמת באמצעות פסי השוואת פוטנציאלים נפרדים בכל אחד מהבניינים והחניון המשותף.

מבין

מה



האפשרויות הינה הנכונה ביותר בבחינת שיטת הגנה בפני חישמול במבנים?

1. לאור העובדה שכל מבנה מקבל הזנה נפרדת, ניתן לבצע "איפוס" בכל פס השוואת פוטנציאלים של כל אחד מהמבנים.

2. יש לבצע את "איפוס" בפס השוואת פוטנציאלים של אחד מהחיבורים בלבד. האיפוס יבוצע בחיבור הגדול ביותר ובכפוף להוראות המתכנן.

3. יש לנתק את הקשר של הפסים השונים אל טבעת הגישור המשותפת, ולבצע איפוס בכל אחד מפסי השוואת פוטנציאלים, בכניסת החיבור של כל אחד מהמבנים.

4. אסור במקרה זה להשתמש ב"איפוס" כשיטת הגנה מפני חשמול בכל מקרה. יש להשתמש רק בשיטת "הארקת הגנה (TT)".

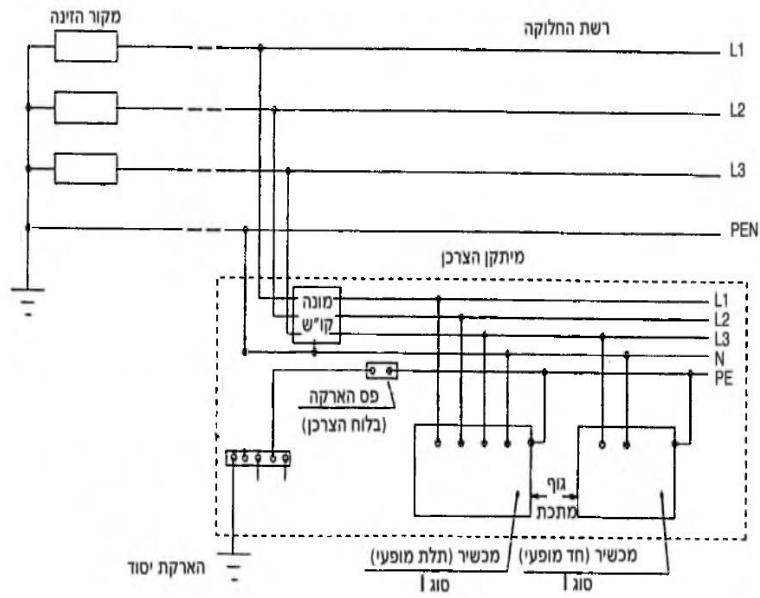
שאלה 3
דרגת קושי: בינונית
קיים בית עם בריכת שחיה מבטון הכוללת הארקת יסוד ופס השוואת פוטנציאלים. הבית מוגן באיפוס. המרחק בין הבית לבריכה 3 מ'. המתכנן דרש לגשר בין פס השוואת הפוטנציאלים של הבית לבין פס השוואת הפוטנציאלים של הבריכה באמצעות גיד נחושת 10 מ"ר המותקן באדמה. האם אופן התקנה זה עונה על הדרישות בחוק החשמל?
1. לא, חיבור זה אסור משום שהבית מוגן בפני חישמול בשיטת TN-C-S.
2. לא, יש לבצע את החיבור באמצעות מוליך נחושת 25 מ"ר לפחות.
3. כן, חיבור באמצעות גיד 10 מ"ר עונה על הדרישה תקנות החשמל.
4. לא, חובה לחבר את פס השוואת הפוטנציאלים של הבריכה אל טבעת הגישור של המבנה.

שאלה 4
דרגת קושי: קלה
נתון מפסק מגן לזרם דלף עם זרם הפעלה 0.3A המשמש כהגנה בלעדית במתקן, מהו ערך ההתנגדות של האלקטרודה כלפי המסה הכללית של האדמה הדרוש במתקן זה?
1. 1667 אוהם.
2. 167 אוהם.
3. 16.7 אוהם.
4. אין צורך באלקטרודה.

שאלה 5

דרגת קושי: קלה

מה שיטת ההגנה בפני חישמול בשרטוט המצורף?



1. המתקן מוגן בשיטת TT

2. המתקן מוגן בשיטת TN-S אך לא קיים מוליך איפוס

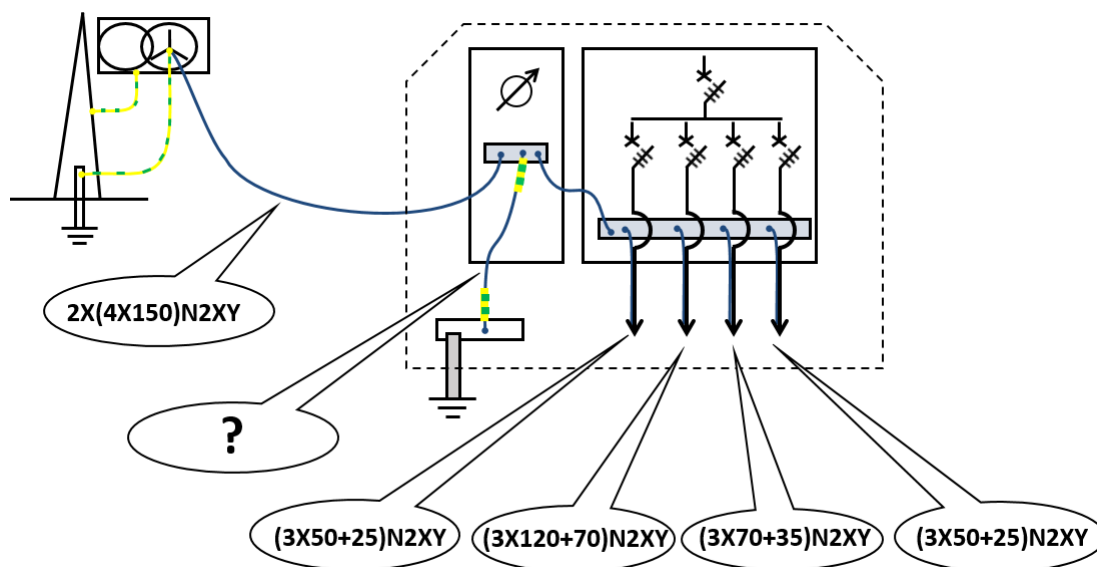
3. זינה צפה.

4. המתקן מוגן בשיטת TN-C-S.

שאלה 6

דרגת קושי: בינונית

בשרטוט מופיע שנאי על עמוד המזין ארון מונים במבנה חדש עם הארקת יסוד. ארון המונים מזין את הלוח הראשי אשר מזין 4 לוחות משנה בכבלים כמפורט בשרטוט. בהנחה שהמתכנן בחר כ-TNCS את שיטת ההגנה במבנה, מה שטח החתך הנדרש למוליך האיפוס בשרטוט?



1. מוליך נחושת בחתך 150 מ"מ

2. מוליך נחושת בחתך 70 מ"מ

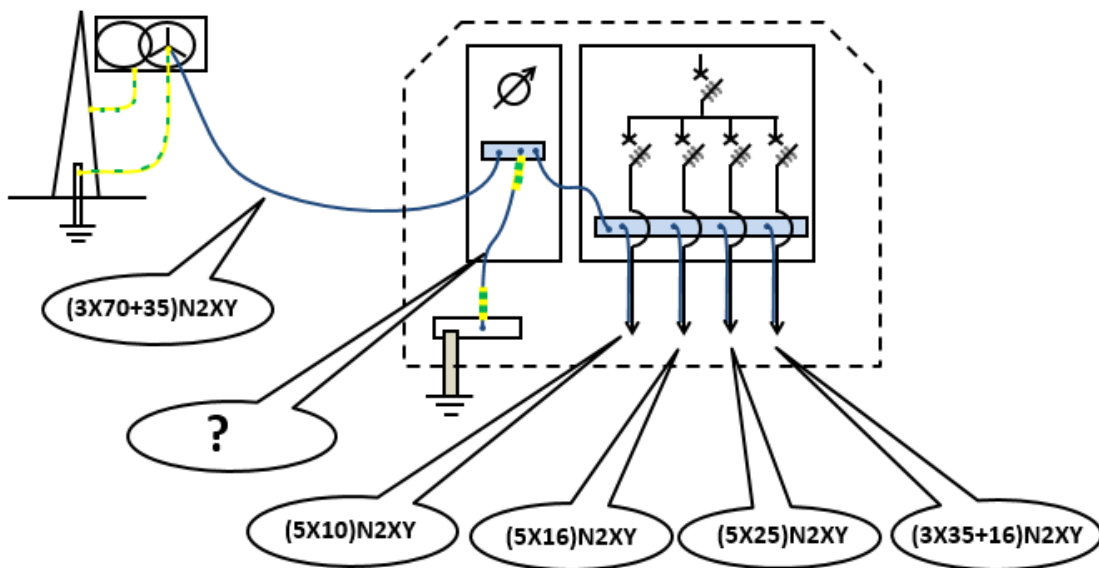
3. מוליך נחושת בחתך 50 מ"מ

4. מוליך נחושת בחתך 25 מ"מ

שאלה 7

דרגת קושי: בינונית

בשרטוט מופיע שנאי על עמוד המזין ארון מונים במבנה חדש עם הארקת יסוד. ארון המונים מזין את הלוח הראשי אשר מזין 4 לוחות משנה בכבלים כמפורט בשרטוט. בהנחה שהמתכנן בחר כ-TNCS את שיטת ההגנה במבנה, מה שטח החתך הנדרש למוליך האיפוס בשרטוט?



1. מוליך נחושת בחתך 70 מ"מ

2. מוליך נחושת בחתך 35 מ"מ

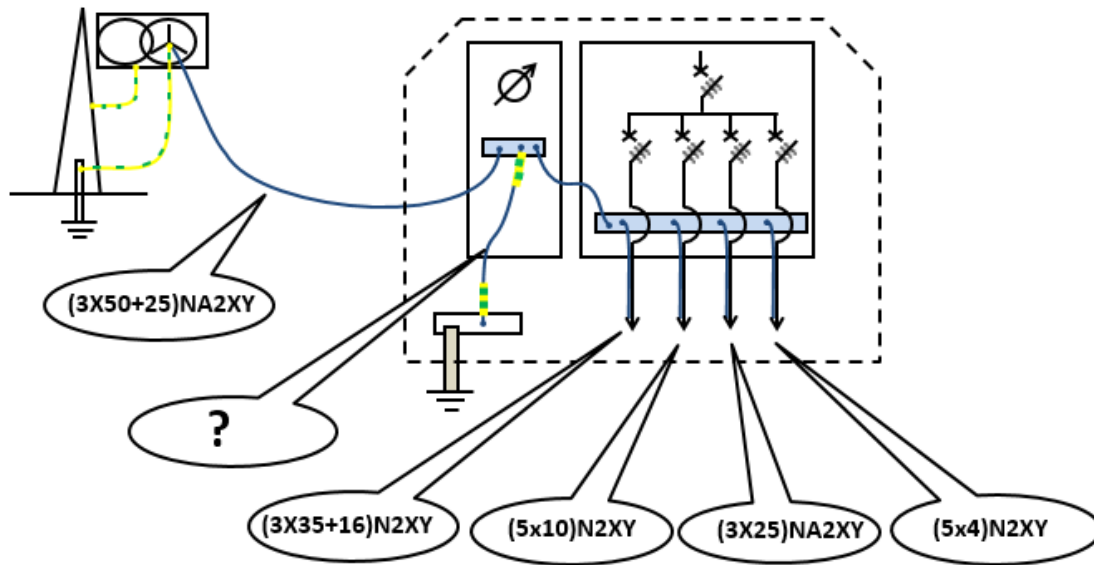
3. מוליך נחושת בחתך 25 מ"מ

4. מוליך נחושת בחתך 16 מ"מ

שאלה 8

דרגת קושי: בינונית

בשרטוט מופיע שנאי על עמוד המזין ארון מונים במבנה חדש עם הארקת יסוד. ארון המונים מזין את הלוח הראשי אשר מזין 4 לוחות משנה בכבלים כמפורט בשרטוט. בהנחה שהמתכנן בחר כ-TNCS את שיטת ההגנה במבנה, מה שטח החתך הנדרש למוליך האיפוס בשרטוט?



1. מוליך נחושת בחתך 50 מ"מ

2. מוליך נחושת בחתך 35 מ"מ

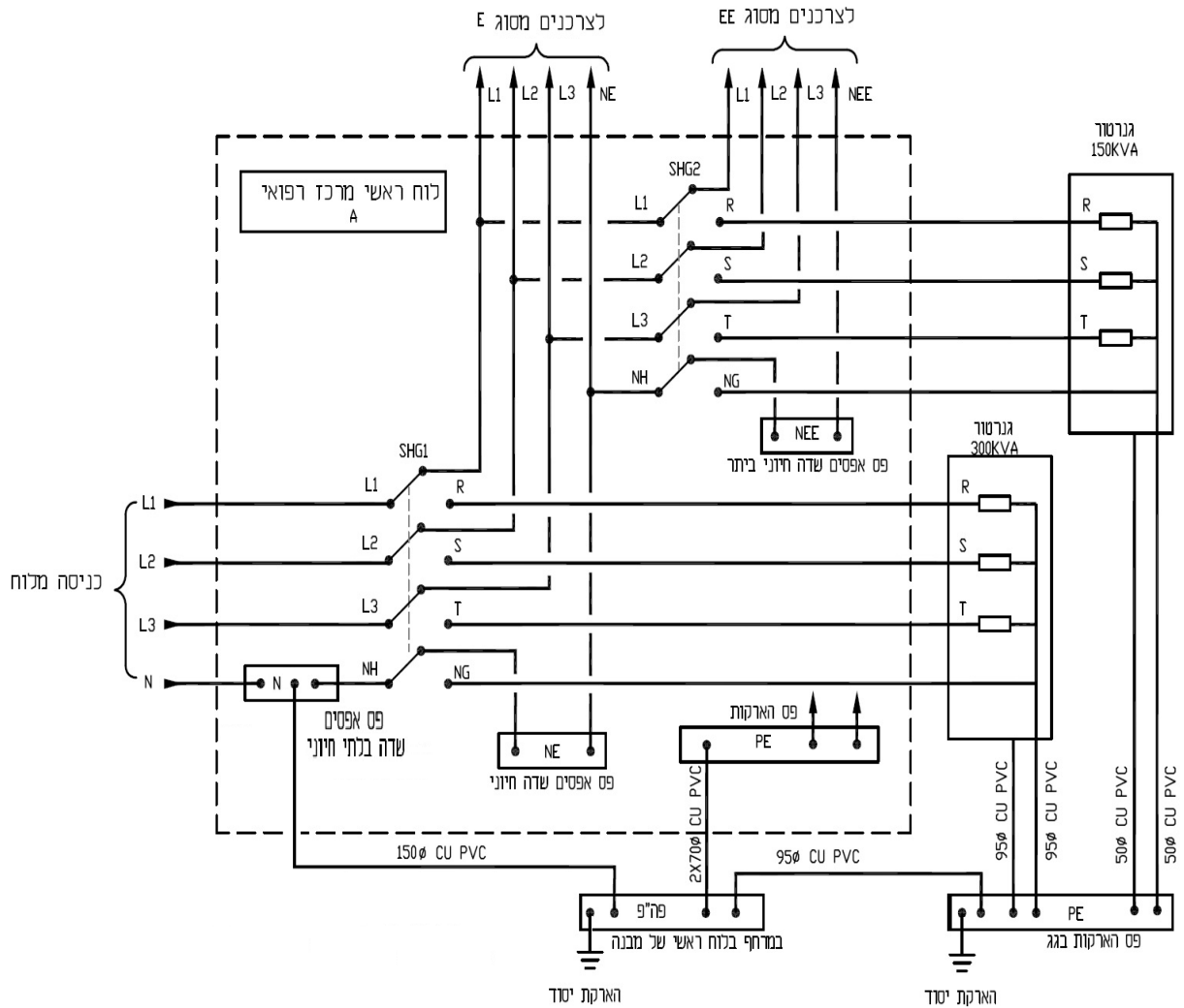
3. מוליך נחושת בחתך 25 מ"מ

4. מוליך נחושת בחתך 16 מ"מ

## שאלה 9

### דרגת קושי: בינונית

נתון שרטוט חשמלי של מתקן חיוני עם גנרטורים המותקנים על גג המבנה. במרתף המבנה חדר חשמל ראשי עם הארקה יסוד ואיפוס. מה מבין התשובות הבאות, מתארת נכון את שיטת הגנה בפני חישהול?



1. באספקה מהרשת בשיטת TN-C-S ואילו באספקה מהגנרטורים בשיטת TN-S. התכנון תקין.

2. באספקה מהרשת בשיטת TN-C-S ואילו באספקה מהגנרטורים בשיטת TN-S. התכנון אינו תקין - קיים איפוס כפול.

3. באספקה מהרשת בשיטת TN-S ואילו באספקה מהגנרטורים בשיטת TN-S. התכנון תקין.

4. באספקה מהרשת בשיטת TN-C-S ובאספקה מהגנרטורים גם בשיטת TN-C-S. התכנון אינו תקין - קיים איפוס כפול.

שאלה 10
דרגת קושי: בינונית
מה הטענה הנכונה מבין כל האפשרויות כאשר מתקן תלת מופעי מוגן בזינה צפה כאמצעי הגנה בפני חישמול?
1. קצר שיתרחש בין פאזה לאדמה יגרום להפסקת ההזנה באותו מופע. קצר בין שני מופעים יגרום להפסקת הזנה.
2. קצר שיתרחש בין מופע לאדמה יגרום להתרעה. קצר בין שני מופעים יגרום להפסקת הזנה.
3. קצר שיתרחש בין מופע לאדמה יגרום להתרעה. קצר בין שני מופעים יגרום להתרעה.
4. קצר שיתרחש בין מופע לאדמה יגרום להפסקת הזנה. קצר בין שני מופעים יגרום להתרעה.

שאלה 11
דרגת קושי: בינונית
האם מותר לבצע חיבור בין פס השוואת פוטנציאליים בין 2 מבנים המוגנים כל אחד בשיטת איפוס TNCS ?
1. מותר לחבר את הארקות במבנים על מנת להגדיל את זרמי הקצר.
2. אסור, מכיוון שאין פה"פ אחד משותף.
3. אסור, מאחר ויזרום זרם עבודה במוליך הארקה המגשר בין הפסים, גם במצב תקין.
4. מותר בתנאי שהמבנים רחוקים אחד מהשני.

שאלה 12
דרגת קושי: בינונית
מה הטענה הנכונה מבין כל האפשרויות לגבי מפסק מגן?
1. מפסק מגן, המגן על קווים יכול שלא יפסיק את מוליך האפס.
2. מפסק מגן, המגן על מעגלים סופיים חייב להפסיק מהזינה רק את מוליכי המופעים.
3. מפסק מגן חייב להפסיק את מוליכי המופעים, מוליך האפס ומוליך הארקה.
4. מפסק מגן חייב תמיד להפסיק את מוליך האפס.

שאלה 13
דרגת קושי: קלה
במתקן ארעי לבנייה, נמדדה עכבת לולאת התקלה של $8.82\Omega$ ; הותקן מפסק אוטומטי משולב עם מפסק מגן בפני זרם דלף, כהגנה בלעדית. מה ערך הזרם דלף אליו יש לכוון את המפסק מגן?
1. 26[A]
2. 16[A]
3. 2[A]
4. 7[A]

שאלה 14
דרגת קושי: קלה
המרחק המינימלי בין 2 אלקטרודות אנכיות נפרדות ליעודים שונים תהיה:
1. 2 מטרים כי זה העומק האופטימלי שיבטיח שטח מגע טוב.
2. 3 מטרים לפחות
3. שווה לעומק של האלקטרודה העמוקה ביותר אך לא פחות מ-5 מטרים
4. תלוי בסוג של האלקטרודה- מוט עגול או מרובע.

שאלה 15
דרגת קושי: קלה
אלקטרודת הארקה יכולה להיות בצורה הבאה:
1. פסים או מוליכים חשופים, צנרת מתכתית לאספקת מים וצנרת מתכתית לאספקת קיטור.
2. משטחי מתכת, פלדה טמונה בבטון, צנרת מתכתית לאספקת מים.
3. מוטות וצינורות, צנרת למי שופכין, צנרת למים חמים.
4. כל עצם מוליך או כל צנרת מתכתית.

שאלה 16

דרגת קושי: קלה

נתון מפסק מגן בזרם דלף שמהווה הגנה בלעדית במתקן, שלא מוגדר כבעל סכנת התחשמלות מוגברת. זרם ההפעלה של המפסק הוא 30mA. מהם שני התנאים שחייבים להתקיים לגבי מפסק זה?

1. עכבת לולאת התקלה של המעגל תהיה קטנה מ- 766.6 אום והתנגדות אלקטרודת הארקה של המתקן לאדמה תהיה קטנה מ-800 אום.

2. עכבת לולאת התקלה של המעגל תהיה קטנה מ- 1000 אום והתנגדות אלקטרודת הארקה של המתקן לאדמה תהיה קטנה מ-1666 אום.

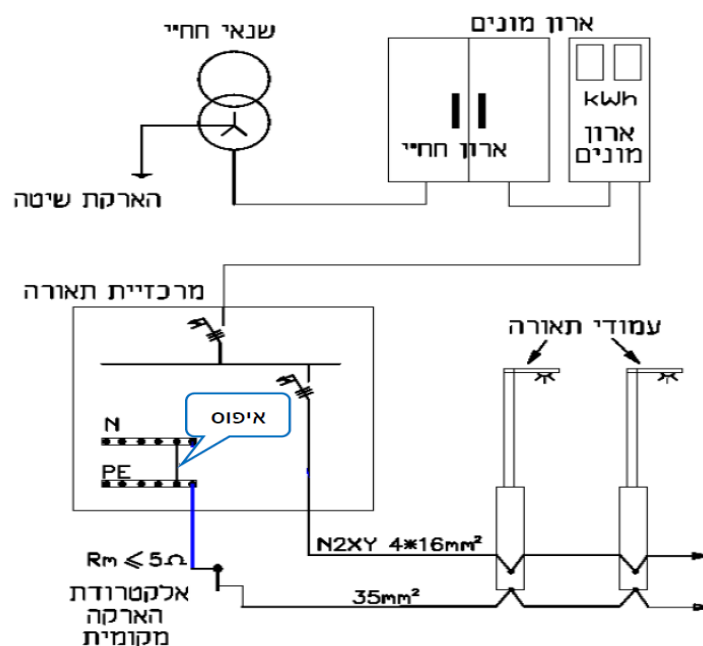
3. **עכבת לולאת התקלה** של המעגל תהיה קטנה מ- 766.6 אום והתנגדות אלקטרודת הארקה של המתקן לאדמה תהיה קטנה מ-1666 אום.

4. עכבת לולאת התקלה של המעגל תהיה קטנה מ- 1000 אום והתנגדות אלקטרודת הארקה של המתקן לאדמה תהיה קטנה מ-800 אום.

## שאלה 17

### דרגת קושי: בינונית

באיור שלהלן מתואר מתקן לתאורת חוץ, המוזן ממרכזיית תאורה. המרכזייה מוגנת מפני חשמול בשיטת "איפוס". האם ניתן להגן גם על העמודים במקרה זה בפני חשמול בשיטת "איפוס" כמתואר?



1. **מותר, בתנאי שבנוסף** למוליך ההארקה בין פס PE במרכזייה לבין העמודים, תותקן סביב כל אחד מעמודי התאורה השוואת פוטנציאלים ועכבת לולאת התקלה במעגל הזינה לעמודים תהיה בערך הנדרש בתקנות. המרכזייה והעמודים במקרה זה יהיו מוגנים בשיטת TN-C-S.

2. אסור במקרה זה להשתמש ב"איפוס" כשיטת הגנה מפני חשמול. חובה להשתמש בשיטת "הארקת הגנה (TT)" או שיטות אחרות (אם לא ניתן להשיג את ערך העכבה הנדרש של לולאת התקלה). לאחר התקנת אלקטרודת הארקה נפרדת (אחת או יותר) לעמודי תאורה וניתוק הקשר בין הארקות העמודים לבין הארקת המרכזייה.

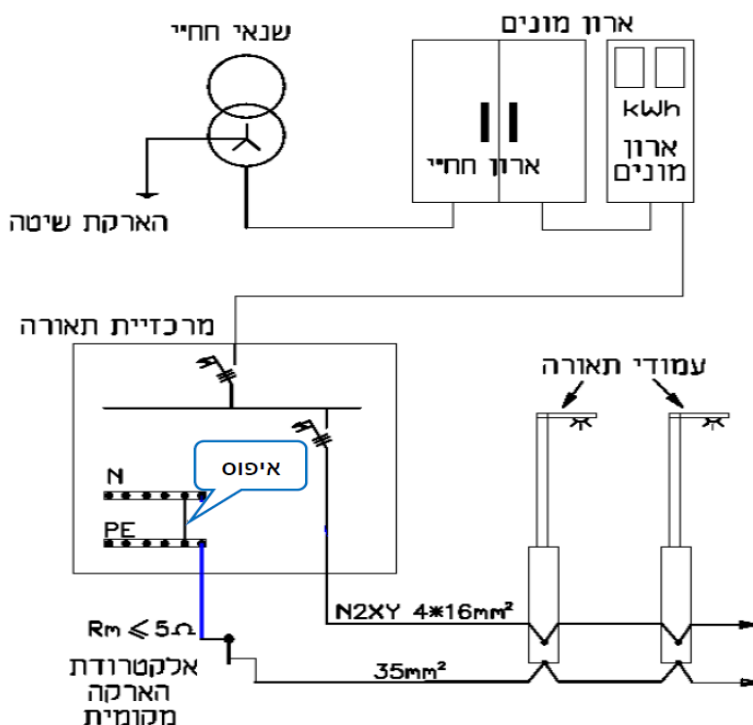
3. מותר. העמודים מוגנים במקרה זה בשיטת TN-S.

4. אסור להשתמש במקרה זה בשיטת איפוס מפני שאין לעמודים הארקת ייסוד ולכן לא מתקיים התנאי הבסיסי ליישום השיטה.

שאלה 18

דרגת קושי: בינונית

בשרטוט מתואר מתקן לתאורת חוץ, המוזן ממרכזיית תאורה. המרכזייה מוגנת בפני חשמול בשיטת "איפוס". המוליך המחבר בין העמודים לבין פס ההארקות במרכזיה טמון באדמה והוא עשוי מנחושת. מהי במקרה זה שיטת ההגנה בפני חשמול על עמודי התאורה?



1. העמודים מוגנים במקרה זה בשיטת TN-S .

2. שיטת ההגנה במקרה זה היא TT, אסור להשתמש ב"איפוס" כשיטת הגנה מפני חשמול. חובה ליישם שיטות אחרות (אם לא ניתן להשיג את ערך העכבה הנדרש של לולאת התקלה). נדרש להתקין אלקטרודת הארקה נפרדת (אחת או יותר) לעמודי תאורה וניתוק הקשר בין הארקות העמודים לבין הארקות המרכזייה.

3. העמודים מוגנים במקרה זה בשיטת TN-C-S בתנאי שסביב כל אחד מעמודי התאורה קיימת השוואת פוטנציאלים ועכבת לולאת התקלה במעגל הזינה לעמודים היא בערך הנדרש בתקנות.

4. שיטת ההגנה במקרה זה היא TT.



שאלה 20
דרגת קושי: בינונית
מתקן תאורת חוץ תוכנן באמצעות כבל נחושת 4 גידים ומוליך הארקה נוסף מנחושת. הקבלן המבצע מעוניין לבצע שינוי בתוכנית ולהטמין באדמה כבל אלומיניום בן 4 גידים ומוליך הארקה נפרד מאלומיניום. מה ענה המתכנן לקבלן?
1. ניתן להשתמש בכבל אלומיניום בן 5 גידים, רק כאשר מוליך הארקה הוא חלק מהכבל.
2. ניתן להשתמש בכבל נחושת באדמה ולהטמין באדמה מוליך הארקה חשוף מאלומיניום.
3. נחושת רגישה יותר לפגיעות מכאניות ולכן רצוי להחליף את הכבל לאלומיניום.
4. ניתן להשתמש בכבל אלומיניום בן 4 גידים ומוליך הארקה נפרד מאלומיניום.

שאלה 21
דרגת קושי: בינונית
בחר טענה שאינה נכונה לגבי הארקת שיטה.
1. אסור להתקין הארקת שיטה כאשר הגנה בפני חשמול היא ע"י הפרד מגן.
2. במיתקנים לזרם ישר מותר להשתמש בצנרת מתכתית לאספקת מים כאלקטרודה להארקת שיטה
3. מטרת הארקת שיטה היא ייצוב מתח השיטה לאדמה.
4. הגנה בפני עליית מתח במקרה של חדירת מתח ממקור שמחוץ לשיטה

שאלה 22

דרגת קושי: קשה

מבנה חדש מוזן משנאי על עמוד.  
בתכנון נדרש מוליך המחבר בין פס אפס בלוח ראשי לבין פס השוואת פוטנציאלים בחדר חשמל ראשי.

באותו מבנה נדרש להתקין גנרטור לאספקה חלופית.  
לצורך כך תוכנן לוח חדש עם מערכת החלפה מסוג מפסק מחלף תלת-קוטבי.

הגנרטור החדש ימוקם בתוך המבנה, בחדר ייעודי עבורו, הכולל פס השוואת פוטנציאלים נוסף בחדר הגנרטור.  
בתכנון נדרשת הארקת שיטה ייעודית לגנרטור שתבוצע בין פס אפס של הגנרטור לבין פס השוואת הפוטנציאלים בחדר הגנרטור.

מה מבין המשפטים הבאים נכון בכל הקשור לסוג מערכת החלפה ולהגדרת שיטת ההגנה בפני חישמול במבנה?

1. שיטת ההגנה במתקן היא TNS בהזנת ח"ח. שיטת ההגנה במתקן היא TNCS בהזנת גנרטור.  
יש להסיר את הארקת השיטה הייעודית של הגנרטור ולהחליף את המפסק-מחלף לארבע קוטבי.

2. שיטת ההגנה במתקן היא TNCS בהזנת ח"ח. שיטת ההגנה במתקן היא TNS בהזנת גנרטור.  
יש להסיר את הארקת השיטה הייעודית של הגנרטור ולהחליף את המפסק-מחלף לארבע קוטבי.

3. שיטת ההגנה במתקן היא TNS בהזנת ח"ח. שיטת ההגנה במתקן היא TNCS בהזנת גנרטור.  
יש להחליף את המפסק-מחלף לארבע קוטבי.

4. שיטת ההגנה במתקן היא TNCS בהזנת ח"ח. שיטת ההגנה במתקן היא TNS בהזנת גנרטור.  
יש להסיר את הארקת השיטה הייעודית של הגנרטור.

שאלה 23

דרגת קושי: קשה

מבנה מוזן משנאי על עמוד המרוחק מהמבנה. במבנה קיים "מוליך המחבר" בין פס אפס בלוח ראשי לבין פס השוואת פוטנציאלים בחדר חשמל ראשי.

- במבנה נדרש להתקין גנרטור לאספקה חלופית.
- לצורך כך תוכנן לוח חדש עם מערכת החלפה מסוג מפסק מחלף תלת-קוטבי.
- הגנרטור החדש ימוקם בתוך המבנה, בחדר ייעודי הכולל פס השוואת פוטנציאלים עצמאי בחדר.
- בתכנון נדרשת הארקת שיטה ייעודית לגנרטור (שתבוצע באמצעות "מוליך המחבר" בין פס אפס של הגנרטור לבין פס השוואת פוטנציאלים בחדר גנרטור).

מה מבין המשפטים הבאים נכון בכל הקשור לסוג מערכת ההחלפה ולהגדרת שיטת ההגנה בפני חישמול במבנה?

1. שיטת ההגנה במתקן היא TNS בהזנת ח"ח. שיטת ההגנה במתקן היא TNCS בהזנת גנרטור. יש להסיר את הארקת השיטה הייעודית של הגנרטור ולהחליף את המפסק-מחלף לארבע קוטבי.

2. שיטת ההגנה במתקן היא TNCS בהזנת ח"ח. שיטת ההגנה במתקן היא TNS בהזנת גנרטור. יש להסיר את הארקת השיטה הייעודית של הגנרטור ולהחליף את המפסק-מחלף לארבע קוטבי.

3. שיטת ההגנה במתקן היא TNS בהזנת ח"ח. שיטת ההגנה במתקן היא TNCS בהזנת גנרטור. יש להחליף את המפסק-מחלף לארבע קוטבי.

4. שיטת ההגנה במתקן היא TNCS בהזנת ח"ח. שיטת ההגנה במתקן היא TNS בהזנת גנרטור. יש להחליף את המפסק-מחלף לארבע קוטבי.

שאלה 24

דרגת קושי: קשה

למבנה חדש נדרש חיבור חדש של 3X400A. החיבור החדש מוזן משנאי קיים במבנה. במבנה נדרש להתקין גנרטור לאספקה חלופית.

לצורך כך תוכנן לוח חדש עם מערכת החלפה ומסוג מפסק מחלף תלת-קוטבי. הגנרטור החדש ימוקם בחדר ייעודי הכולל פס השוואת פוטנציאלים.

בתכנון נדרשת הארקת שיטה ייעודית לגנרטור שתבוצע באמצעות מוליך המחבר בין פס אפס של הגנרטור לבין פס השוואת פוטנציאלים בחדר גנרטור.

מה מבין המשפטים הבאים נכון בכל הקשור לסוג מערכת ההחלפה ולהגדרת שיטת ההגנה בפני חישמול במבנה?

1. שיטת ההגנה במתקן היא TNS בהזנת ח"ח. שיטת ההגנה במתקן היא TNCS בהזנת גנרטור. יש להסיר את הארקת השיטה הייעודית של הגנרטור.

2. שיטת ההגנה במתקן היא TNS בהזנת ח"ח. שיטת ההגנה במתקן היא TNS בהזנת גנרטור. יש להסיר את הארקת השיטה הייעודית של הגנרטור ולהחליף את המפסק-מחלף לארבע קוטבי.

3. שיטת ההגנה במתקן היא TNS בהזנת ח"ח. שיטת ההגנה במתקן היא TNCS בהזנת גנרטור. יש להחליף את המפסק-מחלף לארבע קוטבי.

4. שיטת ההגנה במתקן היא TNS בהזנת ח"ח. שיטת ההגנה במתקן היא TNS בהזנת גנרטור. יש להסיר את הארקת השיטה הייעודית של הגנרטור.

שאלה 25

דרגת קושי: קשה

למבנה מסחרי קיים, נבנתה קומה נוספת חדשה.

הקומה החדשה תוזן מחיבור חדש של חברת חשמל בגודל 3X200.  
החיבור החדש מוזן משנאי קיים במבנה.

השוכר החדש דרש מהמתכנן להתקין גנרטור לאספקה חלופית.  
לצורך כך תוכנן לוח חדש עם מערכת החלפה מסוג מפסק מחלף תלת-קוטבי.

הגנרטור החדש ימוקם על גג המבנה, בחדר ייעודי הכולל פס השוואת פוטנציאלים.  
בתכנון נדרש מוליך המחבר בין פס אפס של הגנרטור לבין פס השוואת פוטנציאלים בחדר גנרטור.

מה מבין המשפטים הבאים נכון בכל הקשור לסוג מערכת החלפה ולהגדרת שיטת ההגנה בפני חישמול במבנה?

1. שיטת ההגנה במתקן היא TNS בהזנת ח"ח. שיטת ההגנה במתקן היא TNCS בהזנת גנרטור. יש להסיר את הארקת השיטה של הגנרטור.

2. שיטת ההגנה במתקן היא TNS בהזנת ח"ח. שיטת ההגנה במתקן היא TNS בהזנת גנרטור. יש להסיר את הארקת השיטה של הגנרטור ולהחליף את המפסק-מחלף לארבע קוטבי.

3. שיטת ההגנה במתקן היא TNS בהזנת ח"ח. שיטת ההגנה במתקן היא TNCS בהזנת גנרטור. יש להחליף את המפסק-מחלף לארבע קוטבי.

4. שיטת ההגנה במתקן היא TNS בהזנת ח"ח. שיטת ההגנה במתקן היא TNS בהזנת גנרטור. יש להחליף את המפסק-מחלף לארבע קוטבי.

שאלה 26

דרגת קושי: קשה

למבנה קיים חיבור של חברת חשמל בגודל 3X200 המוזן משנאי על עמוד מרוחק יחסית מהמבנה. תשתית הארקה במבנה מבוססת על אלקטרודות ולא קיימת השוואת פוטנציאלים במבנה.

במסגרת שיפוץ המבנה, כל תשתית החשמל במבנה הוחלפה לחדשה.

הותקן לוח ראשי חדש עם מערכת החלפה מסוג מפסק מחלף תלת-קוטבי. הגנרטור החדש ימוקם בחדר חדש שנבנה בצמוד לקיר המבנה הקיים.

בתכנון נדרש מוליך המחבר בין פס אפס של הגנרטור לבין פס הארקה ראשי במבנה.

מה מבין המשפטים הבאים נכון בכל הקשור לסוג מערכת ההחלפה ולהגדרת שיטת ההגנה בפני חישמול במבנה?

1. שיטת ההגנה **במתקן היא TT** בהזנת ח"ח ו-TT בהזנת גנרטור. יש להחליף את המפסק מחלף לסוג ארבע-קוטבי וגם להרחיק את הגנרטור עצמו אל מחוץ להשפעת הארקה המבנה.

2. שיטת ההגנה במתקן היא TT בהזנת ח"ח ו-TNS בהזנת גנרטור. ניתן להשאיר את המפסק מחלף מסוג תלת קוטבי אך יש להתקין הארקה עצמאית, המופרדת מהמבנה, עבור השיטה של הגנרטור.

3. שיטת ההגנה במתקן היא TT בהזנת ח"ח ו-TT בהזנת גנרטור. יש להחליף את המפסק מחלף לסוג ארבע-קוטבי וגם להרחיק את הגנרטור עצמו אל מחוץ להשפעת הארקה המבנה.

4. שיטת ההגנה במתקן היא TT בהזנת ח"ח ו-TNS בהזנת גנרטור. יש להחליף את המפסק מחלף לסוג ארבע-קוטבי וגם להתקין הארקה עצמאית, המופרדת מהמבנה, עבור השיטה של הגנרטור.

שאלה 27

דרגת קושי: בינונית

מהנדס חשמל נדרש לתכנן הגדלת חיבור מ- 3X200A ל-3X400A בבניין משרדים חדש. במבנה קיים מוליך המחבר בין פס אפס בלוח ראשי לבין פס השוואת פוטנציאלים בחדר חשמל ראשי. כחלק מדרישות היזם הותקן גנרטור חדש לאספקה חלופית.

במבנה הותקן לוח ראשי חדש עם מערכת החלפה מסוג מפסק מחלף ארבע-קוטבי. הגנרטור החדש ימוקם בחדר חדש שנבנה בצמוד לקיר המבנה הקיים.

הותקן מוליך המחבר בין פס אפס של הגנרטור לבין פס השוואת פוטנציאלים בחדר חשמל ראשי. הארקת גוף הגנרטור מחוברת לפס השוואת פוטנציאלים בחדר חשמל ראשי.

מה מבין המשפטים נכון ?

1. יש להסיר את החיבור בין האפס של הגנרטור לבין הפה"פ על מנת להבטיח איפוס יחיד

2. יש להסיר את החיבור בין האפס בלוח הראשי לבין הפה"פ על מנת להבטיח איפוס יחיד.

3. יש להוציא את הגנרטור עצמו אל מחוץ לתחום השפעת הארקת המבנה.

4. ניתן להשאיר את כל החיבורים כפי שהציע המתכנן.

שאלה 28	
דרגת קושי: קלה	
<p>על גג מבנה הותקן גנרטור חדש לאספקה חלופית.  לוח החשמל כולל מערכת החלפה מסוג מפסק מחלף תלת-קוטבי.  הארקת הגוף של הגנרטור חוברה לפס הארקה הראשי של המבנה הנמצא בחדר חשמל שבקומת קרקע.  כמו כן, הותקן מוליך המחבר בין פס אפס על גבי הגנרטור לבין פס השוואת פוטנציאלים הקיים בגג.  מה שיטת ההגנה בפני חישמול בהזנת גנרטור?</p>	
.1	TT
.2	IT
.3	TNCS
.4	<b>TNS</b>

שאלה 29	
דרגת קושי: קשה	
<p>למבנה קיים המוזן משנאי על עמוד המרוחק יחסית מהמבנה, נדרש להתקין גנרטור לאספקה חלופית. לצורך כך  תוכנן לוח חדש עם מערכת החלפה מסוג מפסק מחלף ארבע קוטבי.  במבנה קיים מוליך המחבר בין פס אפס בלוח ראשי לבין פס השוואת פוטנציאלים בחדר החשמל של הלוח הראשי.  הגנרטור החדש ימוקם על שטח הקרקע מחוץ לתחום השפעתו של הארקת המבנה הקיים. בתכנון נדרשת הארקת  שיטה של הגנרטור אל אלקטרודה עצמאית (נפרדת מהארקת הגוף).  הארקת גוף הגנרטור מחוברת לפה"פ הראשי במבנה.  מה מבין המשפטים הבאים נכון בכל הקשור לסוג מערכת החלפה ולהגדרת שיטת ההגנה בפני חישמול במבנה?</p>	
.1	<b>שיטת ההגנה במתקן היא TNCS</b> בהזנת ח"ח ו-TT בהזנת גנרטור. יש לגשר בין אלקטרודת הארקת השיטה המקומית של הגנרטור לבין הפה"פ של המבנה.
.2	שיטת ההגנה במתקן היא TNCS בהזנת ח"ח. ו-TNS בהזנת גנרטור. יש לבצע השוואת פוטנציאלים בסביבת הגנרטור.
.3	שיטת ההגנה במתקן היא TNCS בהזנת ח"ח. ו-TNCS בהזנת גנרטור יש לגשר בין האלקטרודה המקומית של הגנרטור לבין הפה"פ של המבנה.
.4	שיטת ההגנה במתקן היא TNCS בהזנת ח"ח. ו-TT בהזנת גנרטור. יש לבצע השוואת פוטנציאלים בסביבת הגנרטור.

שאלה 30

דרגת קושי: קשה

שלושה מתכננים התווכחו מה הדרך הנכונה לתכנן הוספת גנרטור חדש למבנה קיים. המבנה הקיים הוא מבנה ישן שהארקה שלו מבוססת על אלקטרודות. בתכנון שהוצע, הגנרטור ימוקם מחוץ למבנה (מחוץ תחום השפעת הארקה המבנה). יותקן לוח ראשי חדש הכולל מערכת החלפה מסוג מפסק מחלף תלת-קוטבי. הארקה השיטה והארקה הגוף של הגנרטור חוברו כל אחד בנפרד לפס הארקות הראשי של המבנה הקיים.

מתכנן ראשון טען שנדרש להחליף את המפסק מחלף לארבע-קוטבי בכל מקרה.

מתכנן שני טען שנדרש להתקין הארקה שיטה עצמאית ונפרדת מהמבנה עבור הגנרטור.

מתכנן שלישי טען שנדרש לבצע השוואת פוטנציאלים סביב הגנרטור.

מי מהמתכננים צודק?

1. רק המתכנן הראשון צודק.

2. המתכנן הראשון והשלישי צודקים.

3. המתכנן הראשון והשני צודקים.

4. שלושת המתכננים צודקים.

שאלה 31

דרגת קושי: קשה

כחלק מדרישות תקנות החשמל, בוצעה בדיקה תקופתית במבנה.  
הבודק שהגיע למבנה ראה על פס השוואת פוטנציאלים ראשי :

**מוליך גישור להארקת התט"פ שבמבנה  
שים לב – אסור לפרק!**

כאשר הגיע לחדר הגנרטור ראה את השילוט :

**הארקת שיטה של הגנרטור  
שים לב – אסור לפרק!**

מה יכול הבודק ללמוד על המתקן בהתאם לשני השלטים ?

1. במבנה קיים מפסק מחלף תלת-קוטבי,  
שיטת ההגנה במבנה היא TNS בהזנת ח"ח ו-TNS בהזנת גנרטור.

2. במבנה קיים מפסק מחלף ארבע-קוטבי,  
שיטת ההגנה במבנה היא TNS בהזנת ח"ח ו-TNCS בהזנת גנרטור.

3. במבנה קיים מפסק מחלף תלת-קוטבי,  
שיטת ההגנה במבנה היא TNCS בהזנת ח"ח ו-TNCS בהזנת גנרטור.

4. במבנה קיים מפסק מחלף ארבע-קוטבי,  
שיטת ההגנה במבנה היא TNS בהזנת ח"ח ו-TNS בהזנת גנרטור.

שאלה 32
דרגת קושי: קשה
<p>יועץ חשמל תכנן מתקן חדש הכולל <u>בתוך המבנה</u> שנאי וגנרטור באספקה חלופית מלאה. בתוכניות הופיע מפסק מחלף מסוג ארבע-קוטבי. החשמלאי התקין מפסק מחלף מסוג תלת-קוטבי בניגוד לתכנון המקורי. איזה שינוי (בבחינת שיטת ההגנה בפני חישמול) ביקש המתכנן לבצע במתקן, על מנת שלא יצטרכו לבצע שינויים בלוח הראשי?</p>
1. להתקין הארקת שיטה לגנרטור.
2. להסיר את האיפוס מהלוח הראשי.
3. להתקין איפוס בלוח הראשי.
4. להסיר את הארקת השיטה של הגנרטור.

שאלה 33
דרגת קושי: קשה
<p>יועץ חשמל תכנן מתקן המוגן ב-TN-C-S והמוזן משנאי על עמוד הממוקם מחוץ למבנה. במבנה קיים גנרטור המותקן בתוך המבנה באספקה חלופית מלאה. בתוכניות הופיע מפסק מחלף מסוג ארבע-קוטבי. החשמלאי התקין מפסק מחלף מסוג תלת-קוטבי בניגוד לתכנון המקורי. מה יכול המתכנן לשנות בתוכניות המתקן על מנת שלא יצטרכו לבצע שינויים בלוח הראשי?</p>
1. להתקין הארקת שיטה לגנרטור.
2. להסיר את הארקת השיטה של השנאי.
3. להתקין איפוס בלוח הראשי.
4. להסיר את הארקת השיטה של הגנרטור.

שאלה 34
דרגת קושי: קשה
<p>יועץ חשמל תכנן מתקן חדש המוגן ב-TN-C-S והמוזן משנאי על עמוד מחוץ למבנה. במתקן יותקן גנרטור המותקן בתוך המבנה באספקה חלופית מלאה. בתוכניות הופיע מפסק מחלף מסוג תלת-קוטבי. החשמלאי התקין מפסק מחלף מסוג ארבע-קוטבי בניגוד לתכנון המקורי. מה יכול המתכנן לשנות בתוכניות המתקן על מנת שלא יצטרכו לבצע שינויים בלוח הראשי?</p>
1. להסיר את הארקה שיטה של הגנרטור.
2. להסיר את הארקה השיטה של השנאי.
3. להתקין איפוס בלוח הראשי.
4. להתקין הארקה השיטה לגנרטור.

שאלה 35
דרגת קושי: קשה
<p>יועץ חשמל תכנן מתקן המוזן משנאי שמותקן בתוך המבנה. הארקה השיטה של השנאי בוצעה ע"י חיבור לפס השוואת פוטנציאלים שבתוך חדר השנאי. בתוך המבנה מותקן גנרטור באספקה חלופית מלאה. בתוכניות הופיע מפסק מחלף מסוג תלת-קוטבי. החשמלאי התקין מפסק מחלף מסוג ארבע-קוטבי בניגוד לתכנון המקורי. מה יכול המתכנן לשנות בתוכניות המתקן על מנת שלא יצטרכו לבצע שינויים בלוח הראשי?</p>
1. להסיר את הארקה שיטה של הגנרטור.
2. להסיר את הארקה השיטה של הגנרטור.
3. להתקין איפוס בלוח הראשי.
4. להתקין הארקה השיטה לגנרטור.

שאלה 36
דרגת קושי: קלה
מהי תכלית ההגנה בפני חשמול באמצעות "הפרד מגן" ?
1. למנוע את סגירתו של מעגל לולאת תקלה, תוך מתן התראה במקרה של תקלה.
2. למנוע הופעת מתח תקלה באמצעות ניתוק גוף מחושמל מהזינה.
3. למנוע הופעת מתח על חלק נגיש של גוף מכשיר.
4. למנוע את סגירתו של מעגל לולאת התקלה, דרך גוף אדם.

שאלה 37
דרגת קושי: קלה
מה מבין המשפטים נכון להגיד על שיטת ההגנה "הפרד מגן" ?
1. לא מותקנת הארקת שיטה.
2. המתח בין מוליכי המתקן המוגן לא יעלה על 500 וולט.
3. במעגל המוגן על ידי הפרד מגן לא יותקן יותר מבית תקע אחד.
4. כל התשובות נכונות.

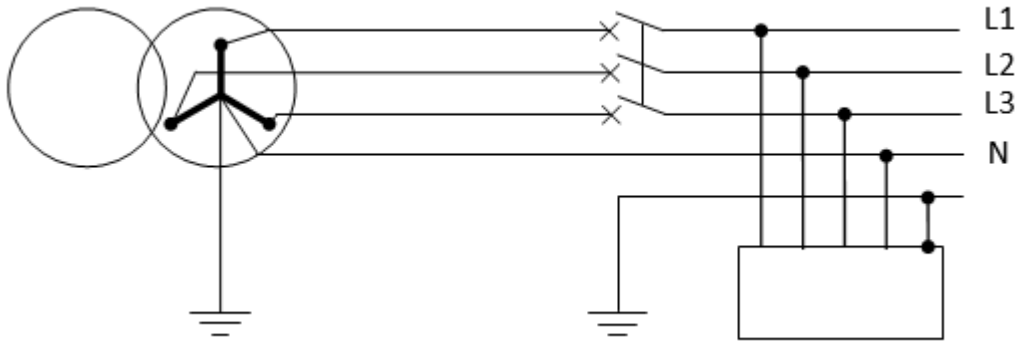
שאלה 38
דרגת קושי: בינונית
מה מבין המשפטים נכון להגיד על שיטת ההגנה "הפרד מגן" ?
1. יש להשתמש במשגוח להתרעה על פגיעה בבידוד.
2. אורך המעגל המוגן לא יעלה על 500 מטר.
3. במעגל המוגן על ידי הפרד מגן לא יותקנו יותר משני בתי תקע.
4. המתח הראשוני של המעגל לא יעלה על 500 וולט.

שאלה 39
דרגת קושי: קלה
באילו שיטת הגנה חל איסור על התקנת הארקת שיטה ?
1. בשיטת זינה צפה.
2. בשיטת מתח נמוך מאוד.
3. בשיטת הפרד מגן.
4. כל התשובות נכונות.

שאלה 40

דרגת קושי: קלה

מהי שיטת ההגנה המוצגת בשרטוט ?



1.

TNS .2

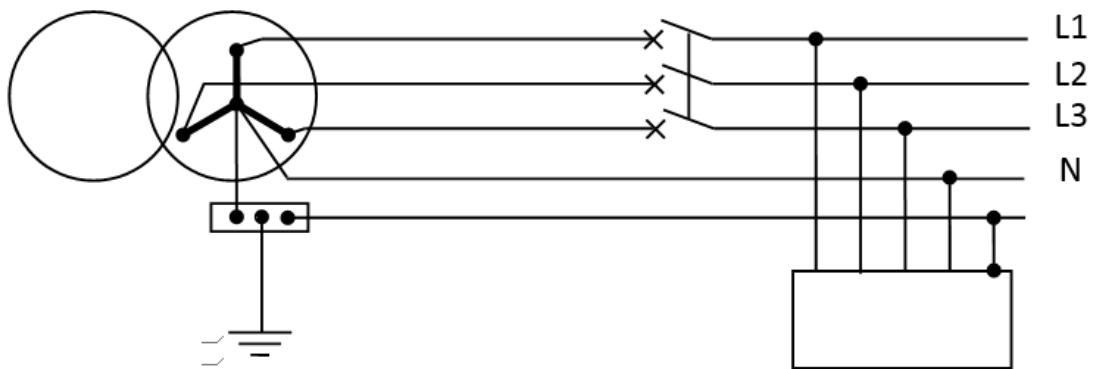
IT .3

TNCS .4

שאלה 41

דרגת קושי: קלה

מה שיטת ההגנה המוצגת בשרטוט ?



TT .1

TN-S .2

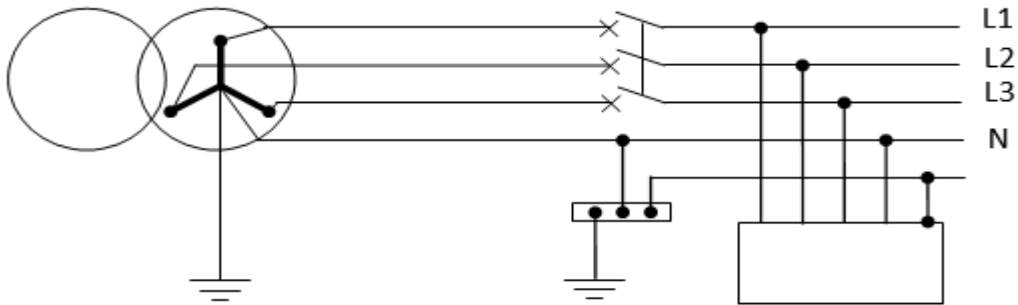
IT .3

TN-C-S .4

שאלה 42

דרגת קושי: קלה

מה שיטת ההגנה המוצגת בשרטוט ?



1. TT

2. TN-S

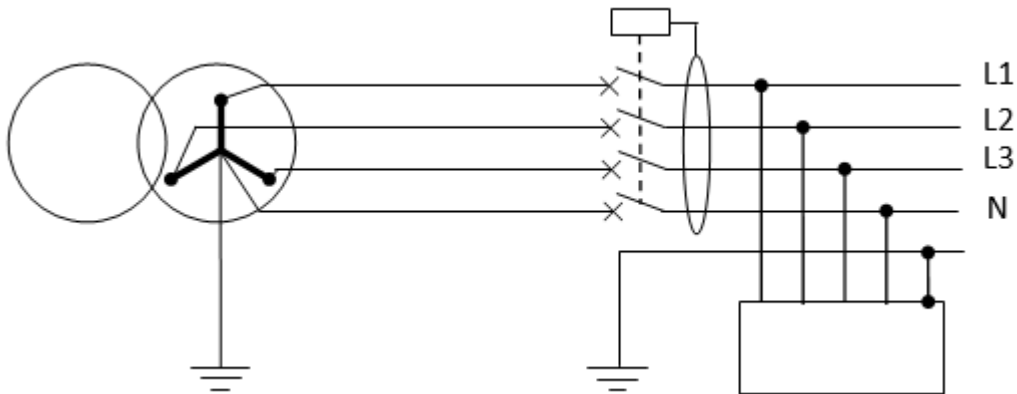
3. IT

4. TN-C-S

שאלה 43

דרגת קושי: קלה

מה שיטת ההגנה המוצגת בשרטוט ?



1. הפרד מגן

2. TNCS

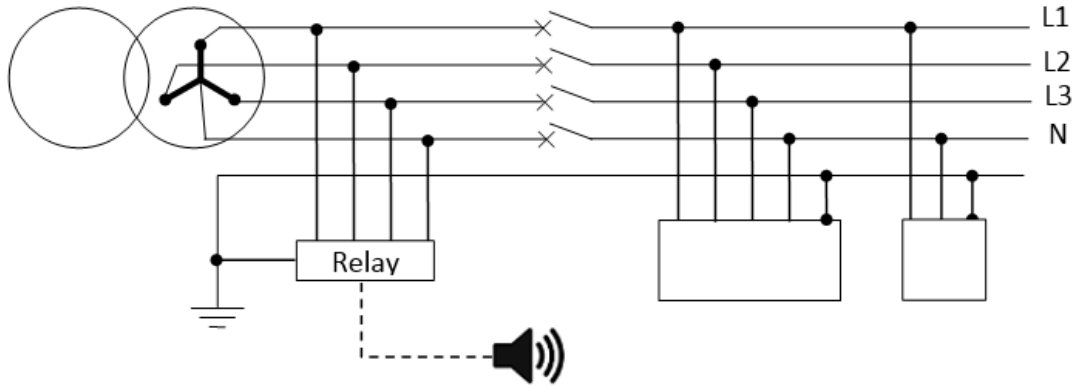
3. בידוד מגן

4. מפסק מגן לזרם דלף כהגנה בלעדית

שאלה 44

דרגת קושי: בינונית

מה שיטת ההגנה המוצגת בשרטוט ?



1. הפרד מגן

2. מתח מגן

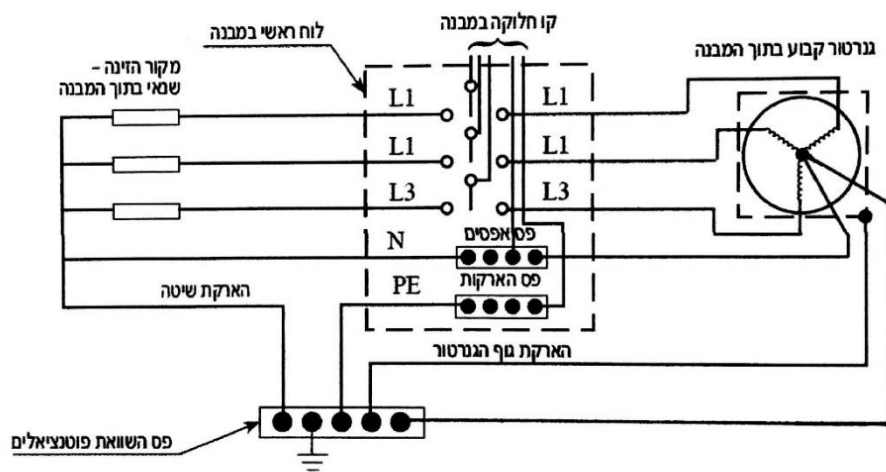
3. בידוד מגן

4. זינה צפה

שאלה 45

דרגת קושי: קשה

באיור שלהלן מוצגת סכמת הזנה למבנה משרדים. המבנה מקבל הזנה משנאי המשמש כמקור זינה עיקרי, ומגנרטור חירום לאספקה חלופית. גם השנאי וגם הגנרטור מותקנים בתוך המבנה.  
 (א) האם יש טעות בשרטוט בהתאם לתקנות החשמל?  
 (ב) האם תשובתך לשאלה א' תשתנה אם במקום המפסק המחלף התלת קוטבי יותקן מפסק ארבע קוטבי?



1. (א) יש טעות – במקרה זה אסור להאריק את נקודת הכוכב של הגנרטור.  
 (ב) תשובה א' לעיל לא תשתנה אם נחליף את המפסק-מחלף משלוש לארבע קוטבי

2. (א) אין טעות  
 (ב) תשובה א' לעיל לא תשתנה אם נחליף את המפסק-מחלף משלוש לארבע קוטבי

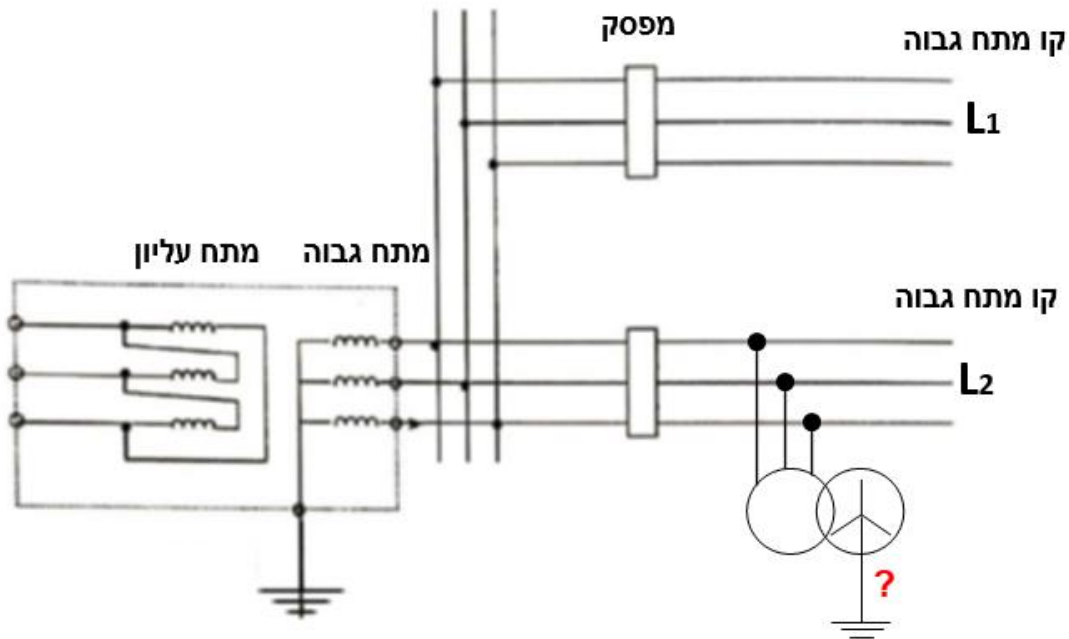
3. (א) יש טעות – במקרה זה אסור להאריק את נקודת הכוכב של הגנרטור.  
 (ב) תשובה א' לעיל תשתנה (כלומר אין טעות) אם נחליף את המפסק-מחלף משלוש לארבע קוטבי

4. (א) יש טעות – אסור להתקין מפסק מחלף תלת מופעי בכל מקרה.  
 (ב) תשובה א' לעיל לא תשתנה אם נחליף את המפסק-מחלף משלוש לארבע קוטבי

שאלה 46

דרגת קושי: בינונית

באיור שלהלן מובאת סכמה חד-קווית של תחנת משנה במיתקן המקבל אספקה במתח עליון 161kV. מהי הדרישה בעניין הערך של העכבה השקולה בין נקודת הכוכב של שנאי חלוקה, המחובר לקו יציאה מתחנת המשנה יחד עם שנאי חלוקה נוספים, לבין המסה הכללית של האדמה?



1. ההתנגדות השקולה בין נקודת הכוכב של מקור הזינה לבין המסה הכללית של האדמה לא תעלה על 20 אוהם בתנאי שהשנאי לא מזין אף מתקן המוגן בשיטת TT.

2. ההתנגדות השקולה בין נקודת הכוכב של מקור הזינה לבין המסה הכללית של האדמה לא תעלה על 5 אוהם אם לפחות אחד מהמתקנים מוגן בשיטת TT.

3. העכבה השקולה בין נקודת הכוכב של שנאי חלוקה לבין המסה הכללית של האדמה תהיה נמוכה דיה כדי שבמקרה של כול סוגי הקצר בין המתח הגבוה לבין המתח הנמוך בשנאי החלוקה לאדמה, יזרום לאדמה זרם בעוצמה שתגרום להפעלת מפסק אוטומטי או נתיך, המגנים על השנאי בצד המתח הגבוה לפני פעולת הגנות על קו הזינה לשנאי בתחנת המשנה.

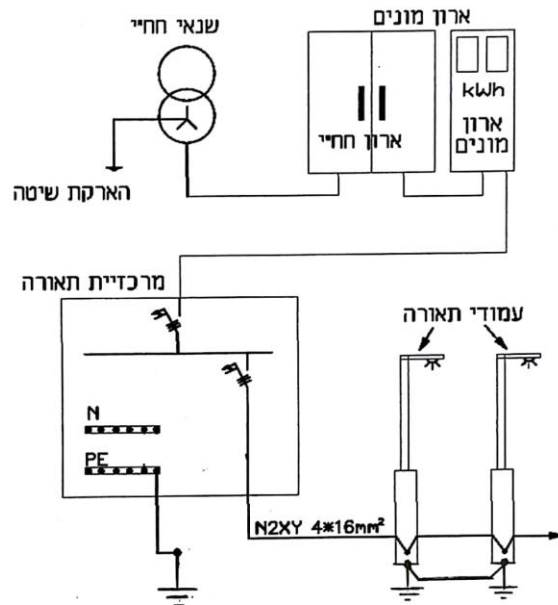
4. כל התשובות נכונות

שאלה 47

דרגת קושי: בינונית

באיור שלהלן מתואר מתקן לתאורת חוץ, המוזן ממרכזיית תאורה. לאור הנתונים הקיימים בשטח, מתכנן המתקן החליט ליישם "הארקת הגנה (TT)" כשיטת ההגנה מפני חשמול. להלן מאפיינים הנוספים של המתקן:

- הזרם הנקוב של מפסק אוטומטי זעיר המשמש כמפסק הראשי של מרכזיית התאורה:  $I_n = 40 [A]$
  - לוח מרכזיית התאורה הוא לוח מתכתי. מעגל הזינה ללוח מוזן מפני זרם יתר באמצעות נתיך  $I_n = 63 [A]$
  - עמודי התאורה הם מתכתיים עם גופי תאורה בהספק של 250 וואט (בכל עמוד).
- מה הן דרישות העיקריות של התקנות בעניין הגנה מפני חשמול במתקן הנתון? בחר את התשובה המתאימה ביותר:



1. ההתנגדות החשמלית השקולה בין האלקטרודות להארקת שיטה במתח נמוך לבין המסה הכללית של האדמה לא תעלה על 20 אוהם. ההתנגדות החשמלית בין האלקטרודה המקומית המיועדת להארקת הגנה של מרכזיית תאורה לבין המסה הכללית של האדמה לא תעלה על 20 אוהם;
2. ההתנגדות החשמלית השקולה בין האלקטרודות להארקת שיטה במתח נמוך לבין המסה הכללית של האדמה לא תעלה על 20 אוהם. ההתנגדות החשמלית בין האלקטרודה המקומית המיועדת להארקת הגנה של מרכזיית תאורה לבין המסה הכללית של האדמה לא תעלה על 5 אוהם;
3. ההתנגדות החשמלית בין האלקטרודה המקומית המיועדת להארקת הגנה של מרכזיית תאורה לבין המסה הכללית של האדמה לא תעלה על 5 אוהם; עכבת לולאת התקלה לא תעלה על 1.12 אוהם.
4. ההתנגדות החשמלית בין האלקטרודה המקומית המיועדת להארקת הגנה של מרכזיית תאורה לבין המסה הכללית של האדמה לא תעלה על 5 אוהם; עכבת לולאת התקלה לא תעלה על 0.63 אוהם.

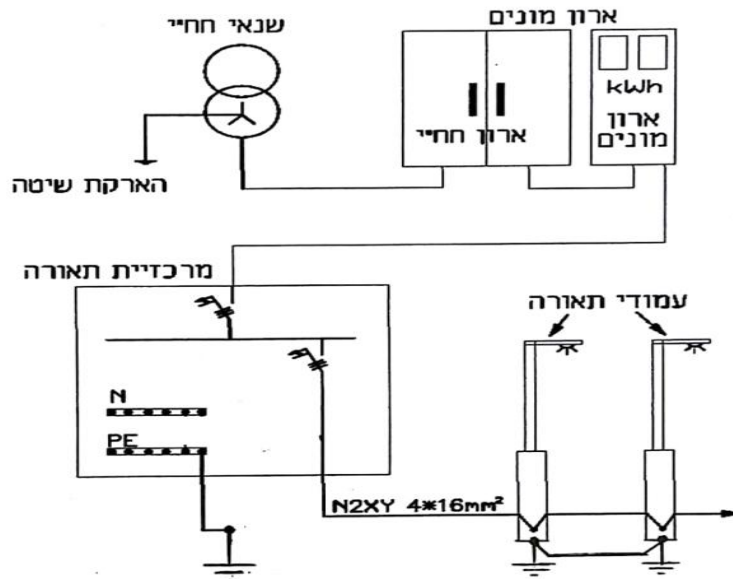
שאלה 48

דרגת קושי: בינונית

באיור שלהלן מתואר מתקן לתאורת חוץ, המוזן ממרכזיית תאורה. מתכנן המתקן המתואר החליט, לאור הנתונים הקיימים בשטח, על ההגנה מפני חשמול בשיטת "הארקת הגנה" (TT).

להלן מאפיינים נוספים של המתקן:

- הזרם הנקוב של מפסק אוטומטי זעיר המשמש כמפסק הראשי של מרכזיית התאורה:  $I_n = 63 [A]$
  - לוח מרכזיית התאורה הוא לוח מתכתי. מעגל הזינה ללוח מוזן מפני זרם יתר באמצעות נתיך  $I_n = 80 [A]$
  - עמודי התאורה הם מתכתיים עם גופי תאורה בהספק של 500 וואט (בכל עמוד).
- מהי הדרישה העיקרית של התקנות בעניין הגנה בפני חשמול של לוח מרכזיית התאורה במתקן הנתון?



1. ההתנגדות החשמלית השקולה בין האלקטרודות להארקת שיטה במתח נמוך לבין המסה הכללית של האדמה לא תעלה על 20 אוהם. ההתנגדות החשמלית בין האלקטרודה המקומית המיועדת להארקת הגנה של מרכזיית תאורה לבין המסה הכללית של האדמה לא תעלה על 20 אוהם; עכבת לולאת התקלה תהיה 0.51 אוהם.

2. ההתנגדות החשמלית בין האלקטרודה המקומית המיועדת להארקת הגנה של מרכזיית התאורה לבין המסה הכללית של האדמה לא תעלה על 5 אוהם; עכבת לולאת התקלה לא תעלה על 0.51 אוהם.

3. ההתנגדות החשמלית השקולה בין האלקטרודות להארקת שיטה במתח נמוך לבין המסה הכללית של האדמה לא תעלה על 5 אוהם. ההתנגדות החשמלית בין האלקטרודה המקומית המיועדת להארקת הגנה של מרכזיית תאורה לבין המסה הכללית של האדמה לא תעלה על 5 אוהם; עכבת לולאת התקלה תהיה 0.63 אוהם.

4. ההתנגדות החשמלית בין האלקטרודה המקומית המיועדת להארקת הגנה של מרכזיית תאורה לבין המסה הכללית של האדמה לא תעלה על 5 אוהם; עכבת לולאת התקלה לא תעלה על 0.63 אוהם.

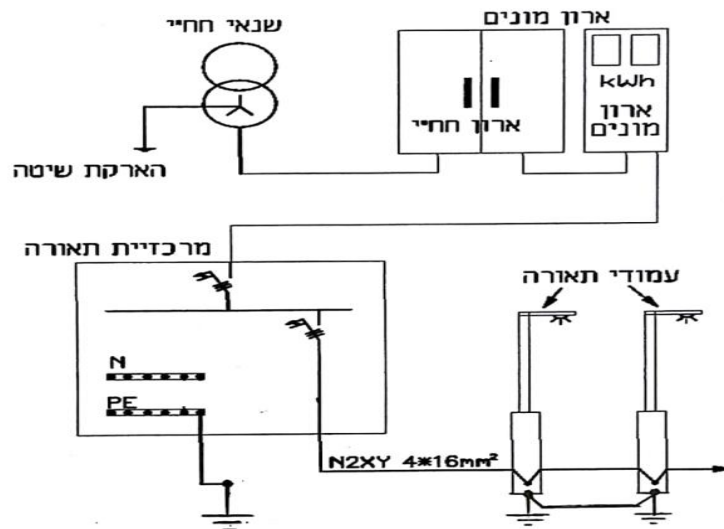
שאלה 49

דרגת קושי: בינונית

באיור שלהלן מתואר מתקן לתאורת חוץ, המוזן ממרכזיית תאורה. מתכנן המתקן המתואר החליט, לאור הנתונים הקיימים בשטח, על ההגנה מפני חשמול בשיטת "הארקת הגנה" (TT).  
להלן מאפיינים נוספים של המתקן:

- הזרם הנקוב של מפסק אוטומטי זעיר המשמש כמפסק הראשי של מרכזיית התאורה:  $I_n = 40 [A]$
- הזרם הנקוב של מפסק אוטומטי זעיר להגנה על מעגל המזין את עמודי התאורה שבאיור:  $I_n = 32 [A]$
- לוח מרכזיית התאורה הוא לוח מתכתי. מעגל הזינה ללוח מוזן מפני זרם יתר באמצעות נתיך  $I_n = 63 [A]$
- עמודי התאורה הם מתכתיים עם גופי תאורה בהספק של 250 וואט (בכל עמוד).

מה מבין התשובות הבאות הינו הערך המזערי הנדרש בתקנות החשמל, לעכבת לולאת תקלה בעמודי התאורה במתקן הנתון?



1. ערך עכבת לולאת התקלה יאפשר פיתוח זרם קצר חד מופעי של 450 אמפר לפחות במעגל המזין את עמודי התאורה.

2. ערך עכבת לולאת התקלה יאפשר פיתוח זרם קצר חד מופעי של 360 אמפר לפחות במעגל המזין את עמודי התאורה.

3. ערך עכבת לולאת התקלה יאפשר פיתוח זרם קצר חד מופעי של 164 אמפר לפחות במעגל המזין את עמודי התאורה.

4. עכבת לולאת התקלה תהיה 1.12 אוהם לכל היותר.

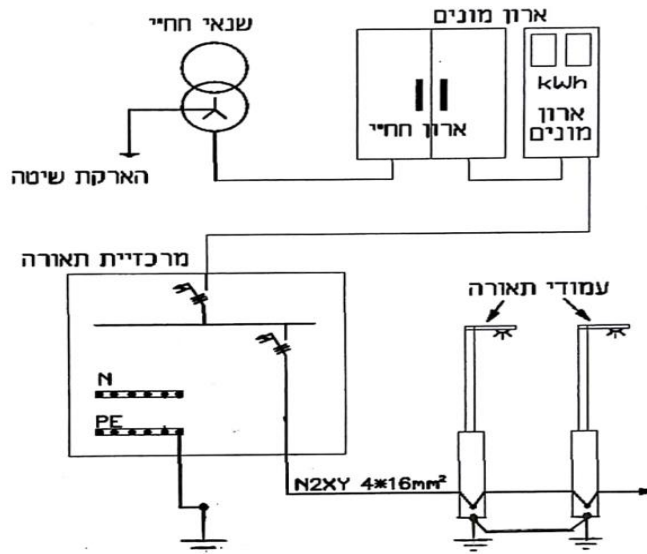
שאלה 50

דרגת קושי: בינונית

באיור שלהלן מתואר מתקן לתאורת חוץ, המוזן ממרכזיית תאורה. מתכנן המתקן המתואר החליט, לאור הנתונים הקיימים בשטח, על ההגנה מפני חשמול בשיטת "הארקת הגנה" (TT).  
להלן מאפיינים נוספים של המתקן:

- הזרם הנקוב של מפסק אוטומטי זעיר המשמש כמפסק הראשי של מרכזיית התאורה:  $I_n = 63 \text{ [A]}$
- הזרם הנקוב של מפסק אוטומטי זעיר להגנה על מעגל המזין את עמודי התאורה שבאיור:  $I_n = 40 \text{ [A]}$
- לוח מרכזיית התאורה הוא לוח מתכתי. מעגל הזינה ללוח מוזן מפני זרם יתר באמצעות נתיך  $I_n = 80 \text{ [A]}$
- עמודי התאורה הם מתכתיים עם גופי תאורה בהספק של 500 וואט (בכל עמוד).

מה מבין התשובות הבאות הינו הערך המזערי הנדרש בתקנות החשמל, לעכבת לולאת תקלה בעמודי התאורה במתקן הנתון?



1. ערך עכבת לולאת התקלה יאפשר פיתוח זרם קצר חד מופעי של 450 אמפר לפחות במעגל המזין את עמודי התאורה.

2. ערך עכבת לולאת התקלה יאפשר פיתוח זרם קצר חד מופעי של 205 אמפר לפחות במעגל המזין את עמודי התאורה.

3. עכבת לולאת התקלה תהיה 0.63 אוהם לכל היותר.

4. ערך עכבת לולאת התקלה יאפשר פיתוח זרם קצר חד מופעי של 360 אמפר לפחות במעגל המזין את גופי התאורה.

שאלה 51

דרגת קושי: בינונית

מרכז מסחרי כולל מספר מבנים, המוזנים במתח נמוך מתחנת טרנספורמציה, הנמצאת במבנה ייעודי. ההזנה מתחנת הטרנספורמציה אל הלוחות הראשיים שבכל אחד מהמבנים, מבוצעת באמצעות כבלים תלת-מופעיים רב גידיים הטמונים במישרין באדמה. ההזנות היוצאות מהלוח הראשי שבתחנה (אל המבנים) מוגנות באמצעות נתיכים.

נדרש לתכנן קו הזנה ללוח ראשי של אחד המבנים בהתחשב בנתונים הבאים:

- הטמפרטורה האופפת של האדמה היא 30 מעלות צלזיוס.
- ההתנגדות התרמית הסגולית של האדמה היא 2.5 מעלות קלווין \* מ/וואט.
- מאפייני העומס המרבי התלת-מופעי המוזן מהלוח הראשי במבנה:  $\cos\phi = 0.9$ ,  $P = 70 \text{ kW}$ .
- הכבל מונח בתוואי נפרד משאר הכבלים היוצאים מתחנת הטרנספורמציה (כבל יחיד).
- הכבל שיזין את המבנה הוא כבל רב גידי עם מוליכי אלומיניום ובידוד 90 מעלות צלזיוס.

מהו חתך הכבל הנדרש להזנת הלוח הראשי במבנה?  
ומהו הזרם הנקוב של המבטח המתאים להגנת הכבל בפני זרם העמסת יתר?

1.  $I_n = 200 \text{ [A]}$   $S=240[\text{mm}^2]$

2.  $I_n = 125 \text{ [A]}$  ;  $S=95[\text{mm}^2]$

3.  $I_n = 100 \text{ [A]}$  ; ;  $S=70[\text{mm}^2]$

4.  $I_n = 125 \text{ [A]}$   $S=70[\text{mm}^2]$

שאלה 52

דרגת קושי: בינונית

מרכז מסחרי כולל מספר מבנים, המוזנים במתח נמוך מתחנת טרנספורמציה, הנמצאת במבנה ייעודי. ההזנה מתחנת הטרנספורמציה אל הלוחות הראשיים שבכל אחד מהמבנים, מבוצעת באמצעות כבלים תלת-מופעיים רב גידיים הטמונים במישרין באדמה. ההזנות היוצאות מהלוח הראשי שבתחנה (אל המבנים) מוגנות באמצעות נתיכים.

נדרש לתכנן קו הזנה ללוח ראשי של אחד המבנים בהתחשב בנתונים הבאים:

- הטמפרטורה האופפת של האדמה היא 30 [מעלות צלסיוס].
- ההתנגדות התרמית הסגולית של האדמה היא 2.5 [מעלות קלווין\*מטר/וואט].
- מאפייני העומס המרבי התלת-מופעני המוזן מהלוח הראשי במבנה:  $\cos\phi = 0.9$ ,  $P = 150 \text{ kW}$ .
- הכבל מונח בתוואי נפרד משאר הכבלים היוצאים מתחנת הטרנספורמציה (כבל יחיד).
- הכבל שיזין את המבנה הוא כבל רב גידי עם מוליכי אלומיניום ובידוד 90 מעלות צלזיוס.

מהו חתך הכבל הנדרש להזנת הלוח הראשי במבנה?  
ומהו הזרם הנקוב של המבטח המתאים להגנת הכבל בפני זרם העמסת יתר?

1.  $I_n = 200 \text{ [A]}$  .  $S = 240 \text{ [mm}^2]$

2.  $I_n = 250 \text{ [A]}$  .  $S = 185 \text{ [mm}^2]$

3.  $I_n = 235 \text{ [A]}$  ;  $S = 240 \text{ [mm}^2]$

4.  $I_n = 250 \text{ [A]}$  .  $S = 300 \text{ [mm}^2]$

שאלה 53

דרגת קושי: קשה

מרכז המסחרי קיים כולל מספר מבנים, המוזנים במתח נמוך מתחנת טרנספורמציה, הנמצאת במבנה ייעודי, באמצעות כבלים תלת-מופעיים רב גידיים הטמונים במישרין באדמה. כבלי ההזנה למבנים יוצאים מלוח חשמל בתחנת הטרנספורמציה אל לוחות הראשיים בכול אחד מהמבנים והם מוגנים בפני זרם יתר באמצעות נתיכים. כבלי ההזנה הקיימים הם עם מוליכי אלומיניום ובידוד 90 מעלות צלסיוס, והם תוכננו בהנחה שהטמפרטורה האופפת של הקרקע היא 30 מעלות צלסיוס.

כעת אחרי 10 שנים מאז הקמת המרכז המסחרי הוחלט להקים מבנה נוסף ולהזין אותו על ידי כבל תלת מופעי רב גידי חדש נפרד, שיוטמן בחלק גדול מהתוואי, בצמוד לכבל רב-גידי ישן, המזין את אחד המבנים הקיימים.

נתוני הכבל הקיים שבצמוד אליו יוטמן הכבל החדש הם:

- מוליכי אלומיניום בחתך 95 מ"ר, בידוד 90 מעלות צלסיוס.
  - זרם העבודה במבנה הקיים, המוזן ע"י הכבל הקיים:  $I_b = 120 [A]$ .
  - הכבל הקיים מוגן מפני זרם יתר באמצעות נתיך  $I_n = 125 [A]$  בהתאם לזרם העבודה הדרוש.
- על פי מדידות שנערכו בקרקע באזור לאחרונה, התברר שהטמפרטורה בקרקע בחודשי הקיץ החמים מגיעה ל- 35 מעלות צלסיוס, אך ההתנגדות התרמית הסגולית נותרה ללא שינוי. מהנדס מתכנן התבקש במסגרת תכנון השינויים במערכת החשמל עקב הקמת המבנה החדש, לקבל החלטה בסוגיה:

האם לאור השינויים המתוארים לעיל, יש צורך בהחלפת הכבל והמבטח הקיימים שהותקנו לפני 10 שנים ושנתוניהם הוצגו כנ"ל ?

1. לא צריך להחליף את הכבל הקיים. צריך רק להחליף את הנתיך המגן עליו ל-  $I_n = 100 [A]$

2. לא צריך להחליף את הכבל ואת הנתיך הקיימים.

3. **צריך להחליף את הכבל הקיים לכבל חדש עם מוליכי אלומיניום ובידוד 90 מעלות צלסיוס  $S=150 [mm^2]$ .** הנתיך נשאר ללא שינוי  $I_n = 125 [A]$ .

4. צריך להחליף את הכבל הקיים לכבל חדש עם מוליכי אלומיניום ובידוד 90 מעלות צלסיוס  $S=150 [mm^2]$ , ואת הנתיך לנתיך חדש  $I_n = 150 [A]$ .

שאלה 54

דרגת קושי: קשה

מרכז המסחרי קיים כולל מספר מבנים, המוזנים במתח נמוך מתחנת טרנספורמציה (הנמצאת במבנה ייעודי) באמצעות כבלים תלת-מופעיים רב גידיים הטמונים במישרין באדמה. כבלי ההזנה למבנים יוצאים מלוח חשמל בתחנת הטרנספורמציה אל לוחות הראשיים בכל אחד מהמבנים והם מוגנים בפני זרם יתר באמצעות נתיכים. כבלי ההזנה הקיימים הם עם מוליכי אלומיניום ובידוד 90 מעלות צלסיוס, והם תוכננו בהנחה שהטמפרטורה האופפת של הקרקע היא 30 מעלות צלסיוס.

כעת אחרי 10 שנים מאז הקמת המרכז המסחרי הוחלט להקים שני מבנים נוספים ולהזין אותם על ידי שני כבלים תלת מופעים רב גידיים חדשים נוספים, שיוטמנו בחלק גדול מהתוואי, בצמוד לכבל רב-גידי הישן, המזין את אחד המבנים הקיימים.

נתוני הכבל הקיים שבצמוד אליו יוטמנו שני הכבלים החדשים (אחד לכל מבנה חדש) הם :

- כבל עם מוליכי אלומיניום בחתך 95 מ"ר, בידוד 90 מעלות צלסיוס.
  - זרם העבודה במבנה הקיים, המוזן ע"י הכבל הקיים:  $I_b = 120 [A]$ .
  - הכבל הקיים מוגן מפני זרם יתר באמצעות נתיך  $I_n = 125 [A]$  בהתאם לזרם העבודה הדרוש.
- על פי מדידות שנערכו בקרקע באזור לאחרונה, התברר שהטמפרטורה בקרקע בחודשי הקיץ החמים מגיעה ל- 35 מעלות צלסיוס, אך ההתנגדות התרמית הסגולית נותרה ללא שינוי. מהנדס מתכנן התבקש במסגרת תכנון השינויים במערכת החשמל עקב הקמת שני המבנים החדשים, לקבל החלטה בסוגיה:

האם לאור השינויים המתוארים לעיל, יש צורך בהחלפת הכבל והמבטח הקיימים שהותקנו לפני 10 שנים ושנתוניהם הוצגו כנ"ל ?

1. **צריך להחליף את הכבל הקיים לכבל חדש עם מוליכי אלומיניום ובידוד 90 מעלות צלסיוס**  $S=240 [mm^2]$ .  
הנתיך נשאר ללא שינוי  $I_n = 125 [A]$ .

2. צריך להחליף את הכבל הקיים לכבל חדש עם מוליכי אלומיניום ובידוד 90 מעלות צלסיוס  $S=185 [mm^2]$ .  
הנתיך נשאר ללא שינוי  $I_n = 125 [A]$ .

3. צריך להחליף את הכבל הקיים לכבל חדש עם מוליכי אלומיניום ובידוד 90 מעלות צלסיוס  $S=150 [mm^2]$ .  
הנתיך נשאר ללא שינוי  $I_n = 125 [A]$ .

4. לא צריך להחליף את הכבל הקיים. צריך רק להחליף את הנתיך המגן עליו ל-  $I_n = 100 [A]$ .

שאלה 55	
דרגת קושי: קלה	
מבטח המגן על מוליך מפני זרם העמסת יתר בלבד, יתאים לדרישות האלה:	
1.	$I_b \leq I_n \leq I'_z$ $I_2 \leq 1.45I'_z$
2.	$I_b \leq I_n \leq I'_z$ $I_2 \leq 1.45I_n$
3.	$I_b \leq I_n \leq I'_z$ $I_2 \leq 1.35I_n$
4.	אף תשובה אינה נכונה

שאלה 56	
דרגת קושי: קלה	
מה מבין האפשרויות הבאות מגדיר את המונח "כושר ניתוק" או "כושר הפסקה" (Breaking capacity)?	
1.	זרם ההלם אשר מבטח מסוגל להפסיק כולל כיווי קשת חשמלית תוך 20 מילישניות
2.	הספק הקצר אשר מבטיח הפסקה (שימוט) של המבטח.
3.	זרם קצר אשר מבטח מסוגל להפסיק פעמים ברצף בלי שיגרום הרס לעצמו.
4.	הזרם המרבי אשר מבטח מסוגל להפסיק בלי שיגרום להרס למבטח או לסכנה לאנשים ולסביבה

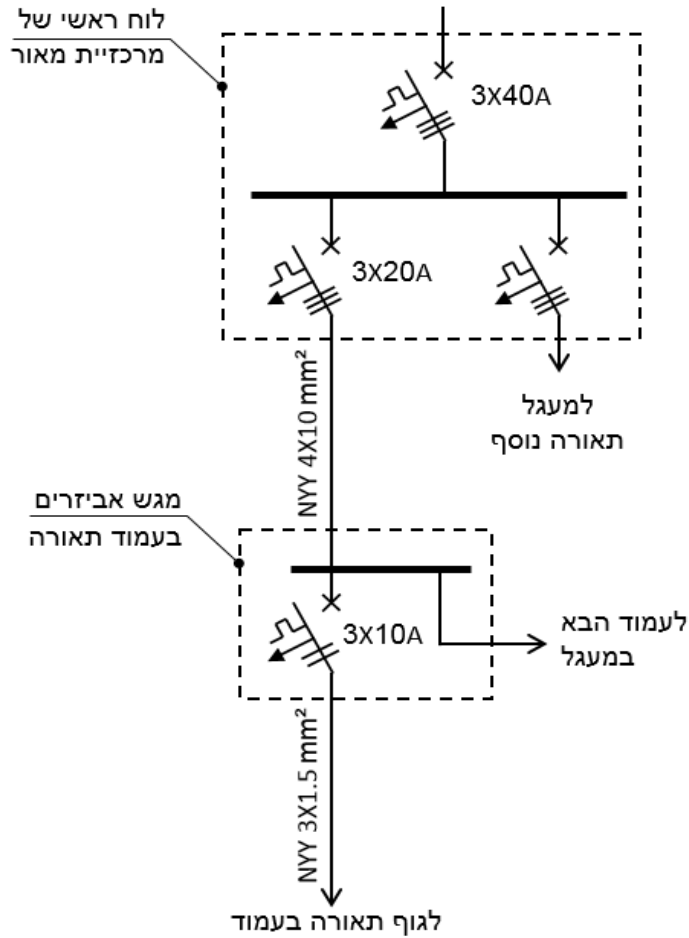
שאלה 57
דרגת קושי: קלה
<p>מוליכי מעגל סופי נתון בדירת מגורים בחתך 2.5 מ"ר מוגנים מפני זרם יתר באמצעות מא"ז עם זרם נקוב של 16 אמפר. האם מותר להסתעף מהמעגל הנתון עם מוליכים בחתך 1.5 מ"ר להזנת גופי תאורה?</p>
<p>1. אסור. לפי התקנות בכל מקום שבו חלה הקטנה של כושר ההעמסה של המוליך עקב הקטנת חתכו, יש להתקין מבטח המתאים לכושר ההעמסה המוקטן.</p>
<p>2. מותר בתנאי שאורך ההסתעפות לא יעל על 3 מטרים.</p>
<p>3. מותר, בתנאי שזרם העבודה בהסתעפות לא יעלה על 10 אמפר.</p>
<p>4. מותר רק באישורו של מתכנן בעל רישיון "חשמלאי- הנדסאי" לפחות.</p>

שאלה 58
דרגת קושי: קלה
<p>מתקן תעשייתי מקבל אספקה במתח גבוה וכולל בתוכו שנאי בגודל 630KVA. הלוח הראשי במתח נמוך, מקבל הזנה מהשנאי באמצעות קו הזנה באורך 35 מטר. על פי החישובים, המפסק הראשי בלוח במתח נמוך מספק הגנה על מוליכי קו ההזנה מפני זרם העמסת יתר. האם על פי התקנות נדרשת הגנה נוספת למוליכי קו הזינה ללוח הראשי במתח נמוך?</p>
<p>1. לא נדרשת הגנה נוספת.</p>
<p>2. נדרשת הגנה מפני זרם קצר בלבד במעלה הזרם</p>
<p>3. הדבר נתון להחלטתו של מתכנן בעל רישיון חשמלאי מהנדס.</p>
<p>4. לא נדרשת הגנה נוספת אלא אם זה נדרש על ידי רשויות כיבוי והצלה.</p>

שאלה 59

דרגת קושי: בינונית

באיור שלהלן מוצגת תכנית חד קוויית של מערכת לתאורת חוץ. התוכנית כוללת התקנת מא"ז דו-קוטבי במגש חיבורים בעמוד תאורה כמענה לדרישת התקנות בדבר מעגלים סופיים לחיבור וניתוק גוף התאורה בעמוד. האם במקום המא"ז במגש מותר להתקין מפסק זרם דו-קוטבי ללא הגנות מפני זרם יתר?



1. מותר בתנאי שהמא"ז עם  $I_n = 20 [A]$  בלוח הראשי מספק הגנה מפני זרם קצר גם לכבל עם חתך מוקטן - בין מגש אביזרים בעמוד לבין גוף התאורה. בעל המתקן צריך להיות מודע לכך שבמקרה של קצר אחרי המגש תנותק ההזנה לכל העמודים בקבוצה זו.

2. מותר בתנאי שהמא"ז עם  $I_n = 20 [A]$  בלוח הראשי מספק הגנה מפני זרם קצר גם לכבל עם חתך מוקטן - בין מגש אביזרים בעמוד לבין גוף אחרי מפסק הזרם והעמוד הנ"ל הוא היחיד (אין עמודים נוספים בקבוצה זו).

3. **אסור. התקנות קובעות שמוליך בחתך 5** 1. ממ"ר ובידוד 70 מעלות צלסיוס יוגן באמצעות מבטח בעל זרם נקוב שאינו עולה על 10 אמפר.

4. סכמת ההזנה שבאיור אינה נכונה. אסור לדת בחתך הכבל ביותר מ-2 דרגות. במקרה שלפנינו חתך הכבל בעמוד התאורה צריך להיות 4 ממ"ר עם מא"ז מתאים במגש.

שאלה 60
דרגת קושי: קלה
<p>חשמלאי נדרש להתקין גוף תאורה חדש בחדר שבדירת מגורים.  בסמוך לגוף התאורה החדש קיים בית תקע שמוזן ממעגל חד מופעי, המוזן באמצעות מוליך נחושת בחתך 2.5 מ"מ, המוגן ע"י מא"ז C16.  האם מותר לחשמלאי להסתעף ממעגל זה למעגל חדש עם מוליך נחושת בחתך 1.5 מ"מ עבור גוף התאורה בחדר?</p>
1. מותר להסתעף עבור תאורה או לכל מטרה אחרת ובתנאי שיותקן מכשיר שלא יגרום לעומס יתר
2. אסור להסתעף כאשר יורדים בחתך בכל מקרה
3. מותר להסתעף אך ורק אם יחליף את המא"ז ל-C10
4. <b>מותר להסתעף לתאורה בלבד</b> , בתנאי שהזרם הנקוב בהסתעפות לגוף התאורה אינו עולה על 10 אמפר.

שאלה 61
דרגת קושי: קלה
<p>במתקן תעשייתי קיים, הוחלפה מכונת ייצור קיימת במכונה חדשה בהספק גדול יותר.  ההזנה למכונה הינה באמצעות כבל מסוג NYY המוגן על ידי מפסק אוטומטי הניתן לכוונון.  המפסק האוטומטי הקיים מאפשר התאמה לזרם העבודה החדש (על ידי כיוונון), אך הכבל הקיים איננו בחתך המספיק לזרם העבודה החדש.  במידה ויבוצע כיוונון של המפסק האוטומטי ויותקן כבל חדש נוסף (מסוג N2XY בחתך ובאורך זהה) במקביל לכבל הקיים, האם הפתרון המוצע מותר בהתאם לתקנות?</p>
1. מותר, בתנאי שהמתכנן יערוך חישוב ויוודא שבתנאים החדשים שייוצרו, הזרם המתמיד המרבי המתוקן ז' של המוליכים בכל אחד מהכבלים מתאים לדרישות התקנות.
2. <b>אסור, התקנות אוסרות לחבר במ</b> קביל שני כבלים שהמוליכים שלהם אינם מאותו חומר.
3. אסור, התקנות אוסרות לחבר במקביל שני כבלים שמוליכי אחד מהם מבודדים ב"בידוד C ° 70" (הכבל הקיים) ואילו השני ב"בידוד C ° 90" (הכבל החדש).
4. תשובות 2 ו-3 הן הנכונות

שאלה 62
דרגת קושי: בינונית
<p>קבלן חשמל נדרש להתקין כבל הזנה למכונה בהספק של 250KVA. הקבלן בחר בשתי חלופות להתקנה זו:</p> <p>1. התקנה של כבל אלומיניום חד גידי, עם בידוד XLPE, בחתך 185 מ"ר, במעגל תלת מופעי, המותקן על גבי מגש מחורר.</p> <p>2. התקנה של כבל נחושת חד גידי, עם בידוד PVC, בחתך 240 מ"ר, במעגל תלת מופעי, המותקן על גבי מגש לא מחורר.</p> <p>באיזה מהכבלים הזרם המתמיד יהיה גדול?</p>
1. בשני הכבלים הזרם המתמיד המרבי יהיה אותו הדבר.
2. בכבל נחושת הזרם המתמיד המרבי יהיה גדול יותר.
3. בכבל אלומיניום הזרם המתמיד המרבי יהיה גדול יותר.
4. אף אחד מהכבלים לא מתאים לזרם המתמיד של המכונה

שאלה 63
דרגת קושי: בינונית
<p>בלוח חשמל קיים מפסק המתאים לזרם נקוב של 3X160[A] ומנגנון מגנטי המכוון ל 1600[A]. המפסק מזין באמצעות כבל אלומיניום בחתך של <math>3 \times 95 + 50 \text{ mm}^2</math> צרכן הנמצא במרחק 150 מטר מהלוח. לוח הצרכן הוא מתכתי וקיים בו מפסק ראשי לזרם נקוב של 3X100[A] ומנגנון מגנטי המכוון ל 1000[A]. עכבת לולאת התקלה שנמדדה בלוח הצרכן הינה <math>0.2 \text{ } \Omega</math>. האם המתקן הנ"ל מוגן כראוי בפני חישמול?</p>
1. כן, זרם הקצר הצפוי מתאים לערך הכוונון של המפסק הראשי.
2. לא ניתן לקבוע - יש למדוד את עכבת לולאת התקלה בחדר חשמל.
3. לא ניתן לקבוע - לא ידועה לנו שיטת ההגנה בפני חישמול במתקן.
4. לא, זרם הקצר הצפוי אינו מתאים לערך הכוונון של המפסק המזין.

שאלה 64
דרגת קושי: קלה
מוליך בעל חתך אחיד עובר בכמה קטעים, שבהם שוררים תנאים שונים. כיצד יש לבחור את ערך הזרם המרבי המותר של המוליך לעניין בחינת ההתאמה של מבטח לדרישות התקנות להגנה מפני זרם העמסת יתר בלבד?
1. יש לבחון את ערכו של זרם העמסה המרבי לכל מקטע ולבחור את הערך הנמוך ביותר עבור כל המקטעים.
2. יש לבחון את ערכו של זרם העמסה המרבי לכל מקטע ולבחור את הערך הממוצע עבור כל המקטעים.
3. יש לבחון את ערכו של זרם העמסה המרבי לכל מקטע ולבחור את הערך הגבוה ביותר עבור כל המקטעים.
4. יש לבחון את ערכו של זרם העמסה המרבי בהתאם למקטע הארוך ביותר.

שאלה 65
דרגת קושי: קלה
מוליכי מעגל סופי בחתך 2.5 מ"ר, בדירת מגורים מוגנים מפני זרם יתר באמצעות מא"ז עם זרם נקוב של 16 אמפר. האם מותר להסתעף מהמעגל הנתון עם מוליכים בחתך 1.5 מ"ר להזנת גוף תאורה חד מופעי בהספק של 500 וואט כל אחד.
1. הסתעפות זו מותרת.
2. הסתעפות זו אסורה מאחר ובכל ירידה של החתך יש לבחור מבטח בהתאם.
3. הסתעפות זו מותרת ובתנאי שלא תעלה על 3 מטרים.
4. הסתעפות זו אסורה מאחר והזרם הצפוי עולה על כושר העמסה של המוליך.

שאלה 66

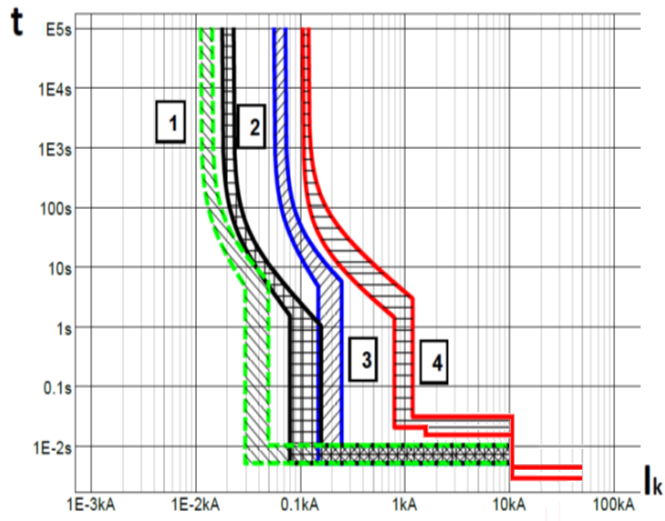
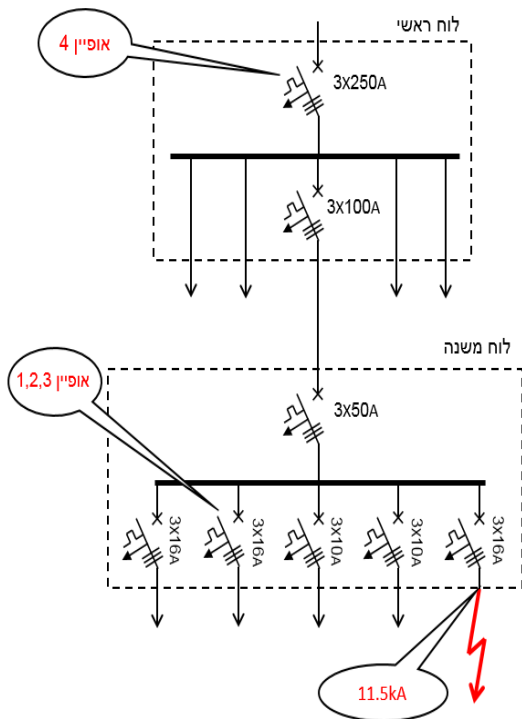
דרגת קושי: בינונית

במתקן חשמל הקרוב לשנאי אספקה המזין את המתקן, זרם הקצר התלת-מופעי המחושב על הדקי המא"זים בלוח המשנה (ראה איור שלהלן) הוא  $11.5[kA]$ .

בדיאגרמה שלהלן מובאים אופייני "זרם-זמן" של המא"זים:

- 4 - אופיין המפסק האוטומטי הניתן לכוונון המגן על מעגל הזינה ללוח המשנה.
- 3,2,1 - אופיינים של המא"זים בלוח המשנה.

בהתחשב בזרם הקצר המחושב כאמור לעיל האם מותר להשתמש במא"זים בלוח המשנה?



1. אסור - יש להחליף את המא"זים בלוח המשנה לכאלה שהם בעלי כושר ניתוק מתאים.

2. אסור - יש להחליף את המא"זים בלוח המשנה לנתיכים. נתיך הוא מבטח בעל כושר ניתוק הגבוה מהמינימום הנדרש במקרה זה.

3. מותר - המא"זים בלוח המשנה הם בעלי כושר ניתוק מתאים.

4. מותר - בתנאי שזרם העמידה בקצר של המא"זים בלוח המשנה מתאים לזה שעשוי להתפתח עד לניתוקו על יד המפסק הראשי.

שאלה 67

דרגת קושי: קלה

האם מותר לסטות מהערכים המתקבלים מהנוסחאות לבחינת ההתאמה של מוליך ומבטח להגנה מפני זרם העמסת יתר בלבד?

1. אסור לסטות מהערכים האמורים.

2. מותר לסטות ולבחור במוליך בעל חתך קטן יותר מהנדרש על פי הנוסחאות, בתנאי שהמוליך יעמוד בדרישות התקנות להגנה מפני קצר.

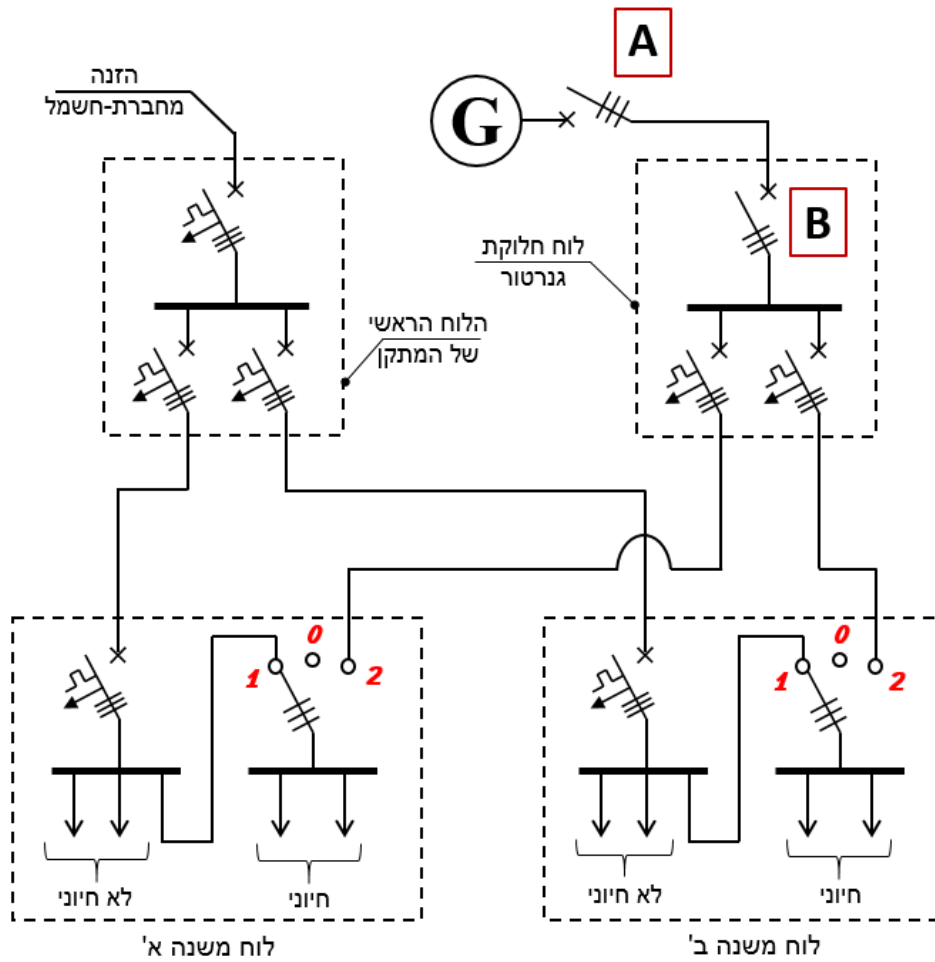
3. מתכנן בעל רישיון חשמלאי, המתאים לגודל המתקן רשאי לסטות מהערכים המתקבלים מהנוסחאות שבתקנה זו, בתנאי שהוא מבסס את חישוביו על תנאי ההתקנה והעמסה של המעגל.

4. מתכנן בעל רישיון חשמלאי מהנדס רשאי לסטות מהערכים המתקבלים מהנוסחאות, בתנאי שהוא מבסס את חישוביו על תנאי ההתקנה והעמסה של המעגל.

שאלה 68

דרגת קושי: בינונית

באיור שלהלן מוצגת סכמה חד-קווית של חיבור גנרטור לאספקה חלופית במתקן תעשייתי. כיצד ניתן להגן על הכבל באורך 24 מטר, שבין הגנרטור (A) לבין לוח החלוקה (B), בפני זרם יתר?



1. מותר לצייד את מפסק הזרם A בהגנה בפני זרם קצר בלבד ולהשאיר את מפסק הזרם B ללא הגנות.

2. מותר להשאיר את מפסק הזרם A ללא הגנות ולצייד את מפסק הזרם B בהגנה בפני זרם קצר בלבד.

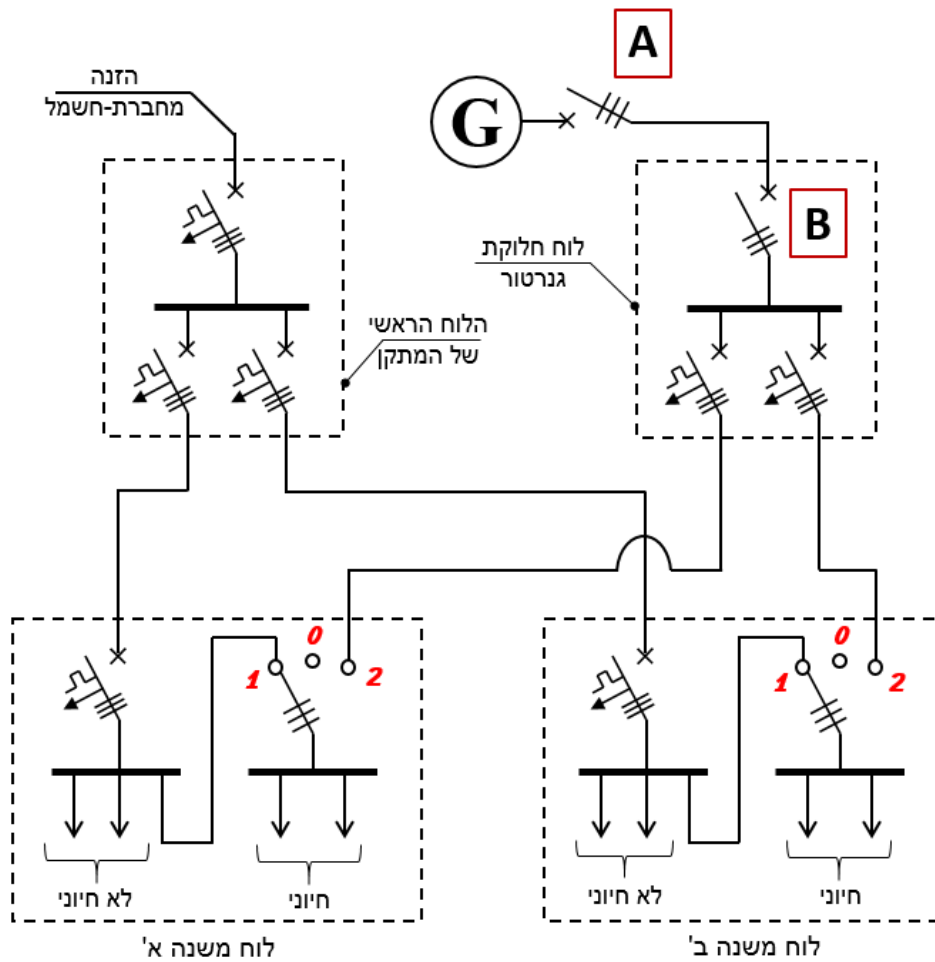
3. מותר להשאיר את מפסקי הזרם A, B ללא הגנות.

4. מותר להשאיר את מפסק A ללא הגנות ולצייד את מפסק B בהגנה בפני זרם העמסת יתר בלבד.

שאלה 69

דרגת קושי: קשה

באיור שלהלן מוצגת סכמה חד-קווית של חיבור גנרטור לאספקה חלופית במתקן תעשייתי. כיצד ניתן להגן על הכבל באורך 30 מטר, שבין הגנרטור (נקודה A) לבין לוח החלוקה (נקודה B), בפני זרם יתר?



1. מותר להשאיר את מפסק A ללא הגנות ולצייד את מפסק B בהגנה בפני זרם העמסת יתר בלבד.

2. מותר לצייד את מפסק הזרם A בהגנה בפני זרם קצר בלבד ואת מפסק הזרם B בהגנה בפני זרם העמסת יתר בלבד.

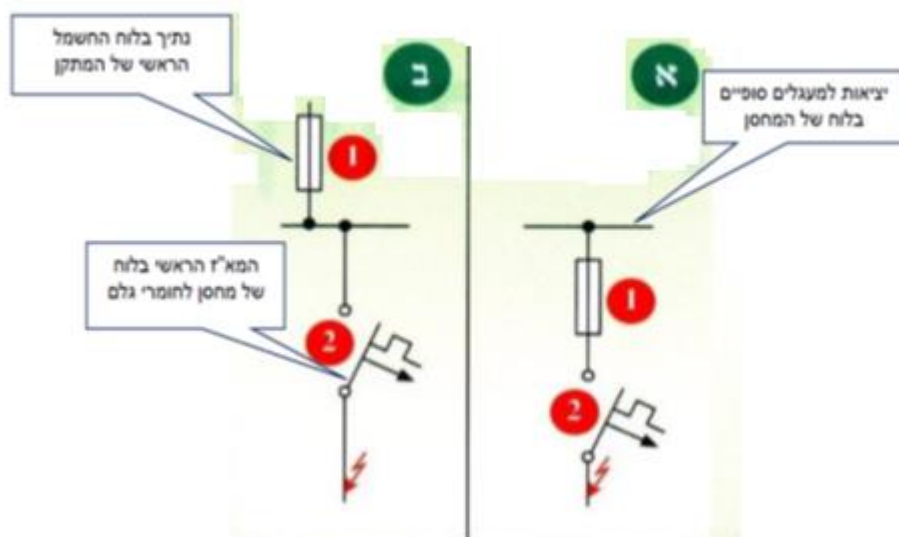
3. מותר להשאיר את מפסקי הזרם A, B ללא הגנות.

4. מותר לצייד את מפסק הזרם A בהגנה בפני זרם קצר בלבד ולהשאיר את מפסק הזרם B ללא הגנות.

שאלה 70

דרגת קושי: בינונית

במהלך תכנון של מתקן חשמל התברר שבגלל הקרבה היחסית של לוח לשנאי אספקה המזין את המתקן, זרם הקצר התלת-מופעי המחושב על הדקי המא"זים בלוח (ראה איור שלהלן) הוא  $12.5\text{[kA]}$ . בהתחשב בזרם הקצר המחושב כאמור לעיל האם מותר להשתמש במא"זים עם כושר ניתוק של  $10\text{[kA]}$  בשילוב עם נתיכים?



1. מותר רק במקרה א', שבו הנתיך והמא"ז מותקנים באותו לוח.

2. מותר בשני המקרים בתנאי שהמא"זים הם בעלי כושר עמידה בזרם קצר הגדול מ- $12.5\text{ kA}$  והנתיך יפעל בקצר לפני המא"ז.

3. מותר רק במקרה ב'.

4. **אסור בשני המקרים. המא"ז חייב לשמש להגנה נגד זרם העמסת יתר והגנה נגד זרם קצר כאחד.** במקרה זה חייבים להשתמש במא"זים בעלי כושר ניתוק הגדול מ- $12.5\text{ kA}$ . א.

שאלה 71
דרגת קושי: קלה
<p>מוליך בעל חתך אחיד עובר בכמה קטעים, שבהם שוררים תנאים שונים. כיצד יש לבחור את ערך הזרם המתמיד המרבי המותר של המוליך (Iz) לעניין בחינת ההתאמה של מבטח לדרישות התקנות לגבי הגנה מפני זרם העמסת יתר בלבד?</p>
<p>1. יחושב הזרם המרבי המתוקן z' לכל אחד מהקטעים השונים כנדרש בתקנות; לעניין בחינת ההתאמה של המבטח לדרישות התקנות כאמור, יבחר הערך הנמוך ביותר של הזרם המרבי המתוקן z'.</p>
<p>2. יחושב הזרם המרבי המתוקן z' לכל אחד מהקטעים השונים כנדרש בתקנות; לעניין בחינת ההתאמה של המבטח לדרישות התקנות כאמור, יבחר הערך הגבוה ביותר של הזרם המרבי המתוקן z'.</p>
<p>3. יחושב הזרם המרבי המתוקן z' של הקטע הארוך ביותר מבין הקטעים והוא ישמש לבחינת ההתאמה של המבטח לדרישות התקנות כאמור.</p>
<p>4. יחושב הזרם המרבי המתוקן z' של הקטע הקצר ביותר מבין הקטעים והוא ישמש לבחינת ההתאמה של המבטח לדרישות התקנות כאמור.</p>

שאלה 72
דרגת קושי: קלה
<p>האם מותר להתקין מבטח נגד זרם יתר במוליך אפס (N) של קו או מעגל סופי?</p>
<p>1. אסור, בהתאם לנאמר בתקנות החשמל - העמסה והגנה על מוליכים מבודדים וכבלים</p>
<p>2. אסור, אלא אם כן המבטח מפסיק בו - זמנית גם את יתר מוליכי המופעים;</p>
<p>3. מותר רק אם המבטח הוא להגנה מפני זרם העמסת יתר.</p>
<p>4. מותר רק אם מוליך האפס הוא חלק ממעגל חד-מופעי</p>

שאלה 73
דרגת קושי: קלה
<p>חשמלאי ביצע עבודת חשמל בחנות חדשה. בשלב הראשון של היציקה הכין החשמלאי את הארקה הייסוד בהתאם לתקנות החשמל. פס השוואת פוטנציאלים הותקן בחלל החנות בגובה של 2.0 מטר ממפלס הרצפה. קבלן הבניין, בהתאם להנחיית האדריכל, הגביה את היציקה של מפלס המבנה ב-20 ס"מ נוספים.</p> <p>האם כעת גובה הפס השוואת פוטנציאלים מתאים לדרישות לתקנות החשמל?</p>
1. כן, הפס יכול להיות בין 1.5 ל-2.0 מטר מעל הרצפה
2. כן, הפס יכול להיות בין 1.8 ל-2.4 מטר מעל הרצפה
3. לא, הפס צריך להיות בין 2.0 ל-2.5 מטר מעל הרצפה
4. לא, הפס צריך להיות בין 1.5 ל-2.0 מטר מעל הרצפה

שאלה 74
דרגת קושי: בינונית
<p>חשמלאי ביצע עבודת חשמל במבנה חדש. בשלב הראשון של לפני היציקה הכין החשמלאי את הארקה הייסוד בהתאם לתקנות החשמל.</p> <p>בשלב היציקה, קבלן הבניין הגביה את היציקה של ייסוד המבנה. הגבהה זו טמנה בבטון את הפלח שיועד להתחבר לפה"פ שחובר לייסוד המבנה ע"י החשמלאי.</p> <p>איזו אפשרות מבין האפשרויות הבאות עומדות מפני החשמלאי?</p>
1. ניתן להתקין את הפה"פ מחוץ למבנה ולחברו לאחד הפלחים היוצאים מפאות המבנה, (לאחת יציאות "חוץ" / "קוץ").
2. ניתן להתקין את הפה"פ במיקומו כמתוכנן, ובמקום לחברו באמצעות פלח, לגשרו לאחד הפלחים היוצאים מפאות המבנה עם מוליך הארקה בחתך 25 מ"מ לפחות.
3. החשמלאי התקין את כל הייסוד בהתאם לתקנות (קיימת השוואת פוטנציאלים) ולכן ניתן ולהשתמש בהארקה מים כמקור הארקה.
4. על החשמלאי לחשוף מחדש את הפלח בבטון ולרתכו כראוי לפלח חדש שחובר לפה"פ הראשי כמתוכנן בכל מקרה.

שאלה 75
דרגת קושי: בינונית
<p>חשמלאי ביצע עבודת חשמל בבית פרטי חדש. החשמלאי רוצה להכין את המתקן לקראת בדיקה לצורך חיבור לתשתית חברת החשמל.  לצורך כך ביצע מספר פעולות/בדיקות ובניהן :</p> <p>א. מדידת רציפות הארקה בין כל פלח לפלח היוצא מכל פאה של המבנה.  ב. מדידת לולאת תקלה דרך הארקה היסוד באמצעות בדיקת L.T כלפי הפה"פ הראשי - המחובר לפלח מהייסוד.  האם החשמלאי ביצע את הבדיקה הפה"פ בהתאם לתקנות החשמל?</p>
1. על החשמלאי לבצע בדיקה של לולאת התקלה כאשר כל האלמנטים המתכתיים מחוברים לפה"פ.
2. על החשמלאי לבצע מדידת עכבת לולאת תקלה דרך הארקה היסוד כשזו מנותקת מפס השוואת הפוטנציאלים.
3. על החשמלאי לבצע מדידה של כל פלח ופלח כלפי שעון המים בכדי לוודא שקיימת רציפות הארקה אפקטיבית.
4. על החשמלאי לבצע בדיקה של לולאת התקלה עם ובלי איפוס ולוודא שתוצאה ללא איפוס (כאשר הפלח מחובר לפה"פ) קטנה מ- 20 Ω.

שאלה 76
דרגת קושי: קלה
האם מותר לבצע הארקה שיטה למערכת DC כאשר יש הארקה יסוד?
1. אסור לבצע הארקה שיטה למערכת DC.
2. ניתן לבצע הארקה שיטה בתנאי שהמתקן כולו ממוקם במבנה אחד.
3. אסור לבצע מאחר ואין זרמי קצר .
4. ניתן לבצע הארקה שיטה במערכות עד 500VDC.

שאלה 77
דרגת קושי: קלה
יציאות חוץ של טבעת הגישור משמשים גם ל:
1. לחיבור פס השוואת פוטנציאלים
2. לחיבור הגנה נגד ברקים.
3. לחיבור מסנן נגד הרמוניות.
4. כל התשובות נכונות

שאלה 78
דרגת קושי: קלה
מבנה אלקטרודת הארקת יסוד יכול להיות:
1. מוט פלדה עגול בקוטר 8 מ"מ לפחות.
2. פס פלדה בעובי 3 מ"מ וחתך 100 מ"מ.
3. מוט פלדה עגול בקוטר 12 מ"מ.
4. פס פלדה בעובי 3.5 מ"מ וחתך 90 מ"מ.

שאלה 79
דרגת קושי: קלה
פס השוואת פוטנציאלים יכול להיות עשוי מ:
1. מאלומיניום בגודל : 4 מ"מ עובי ו-80 מ"מ רוחב.
2. מסגסוגת של נחושת בגודל : 2 מ"מ עובי -60 מ"מ רוחב
3. <b>מנחושת בגודל : 4 מ"מ עובי</b> -40 מ"מ רוחב.
4. מכל סוג מתכת שוות ערך ובגודל מתאים.

שאלה 80
דרגת קושי: בינונית
חשמלאי נדרש לבצע עבודה בבניין קיים העובר שיפוץ. במסגרת השיפוץ, ייבנה ממ"ד לכל דירה. בשלב הראשון של הבנייה, הותקנה הארקה היסוד (לפני היציקה) עבור חדר הממ"ד של קומת קרקע, החשמלאי ריתך את הארקה היסוד החדשה לברזל הזיון של המבנה הקיים. האם החשמלאי פעל נכון בהתאם לתקנות החשמל?
1. מאחר והתוספת לבניין נבנתה עם הארקה יסוד, החשמלאי יכול אך לא חייב לגשר בין מערכות הארקה אלו (תלוי בעיקר בתוצאת לולאת התקלה).
2. החשמלאי התקין את כל הייסוד בהתאם לתקנות (קיימת השוואת פוטנציאלים) ולכן היסוד יכול לשמש כהארקה עצמאית.
3. מאחר והתוספת לבניין נבנתה עם הארקה יסוד חדשה, אסור לקשור בין הארקות אלא להבטיח הארקה עצמאית לכל חלק.
4. <b>מאחר והתוספת לבניין נבנתה עם הארקה יסוד</b> , חובה על החשמלאי לחבר את מערכת הארקה הקיימת בבניין להארקה הייסוד החדשה.

שאלה 81
דרגת קושי: קלה
<p>מבנה מסחרי המתפרס על פני שטח גדול יוגן מפני חשמול בשיטת "איפוס". לצורך השוואת הפוטנציאלים ביקש המתכנן לגשר את השירותים המתכתיים המותקנים באזורים שונים של המבנה אל הארקה ייסוד. חלקם של השירותים המתכתיים נמצאים במרחק ניכר מהלוח הראשי של המתקן, שבו בוצע "האיפוס". האם ניתן לקיים את דרישות התקנות על ידי חיבור השירותים המתכתיים למספר פסי השוואת פוטנציאלים ולחסוך בכך מוליכי חיבור ארוכים?</p>
<p>1. ריבוי פסי השוואת פוטנציאלים אסור. יש לחבר את כל השירותים המתכתיים אל פס השוואת פוטנציאלים אחד, שבו יבוצע גם "האיפוס".</p>
<p>2. אפשר להתקין במבנה מספר פסי השוואת פוטנציאלים משניים, שיחוברו בצורה מתאימה אל טבעת הגישור של המבנה ואל פס השוואת הפוטנציאלים הראשי, שבו יתבצע האיפוס.</p>
<p>3. ריבוי פסי השוואת פוטנציאלים מותר רק אם שיטת ההגנה מפני חשמול היא "הארקה הגנה" והוא אסור במקרה זה שבו מוגן המיתקן ב"איפוס".</p>
<p>4. ריבוי פסי השוואת פוטנציאלים מותר רק אם שטח הרצפה במבנה הוא מעל 1000 מ"ר.</p>

שאלה 82
דרגת קושי: בינונית
<p>קיים גנרטור חירום במבנה. ללא הגדלת חיבור ולצרכי תחזוקה, הוחלף הלוח הראשי ללוח חדש הכולל שדה בלתי חיוני ומערכת החלפה לשדה חירום. מה מבין התשובות היא התשובה הנכונה בהקשר זה?</p>
<p>1. נדרשת בדיקה גם לגנרטור וגם למערכת ההחלפה ע"י בודק בעל רישיון מתאים.</p>
<p>2. נדרשת בדיקה של הגנרטור ע"י בודק מוסמך ומערכת ההחלפה תיבדק במסגרת בדיקת הלוח כחלק מהמתקן שעבר שינוי יסודי.</p>
<p>3. נדרשת בדיקה של הלוח ע"י בודק מוסמך ובדיקה של מערכת ההחלפה שתבוצע על ידי בודק של חברת החשמל.</p>
<p>4. נדרשת בדיקת מתקן מלאה שתבוצע רק על ידי בודק של חברת החשמל.</p>

שאלה 83

דרגת קושי: בינונית

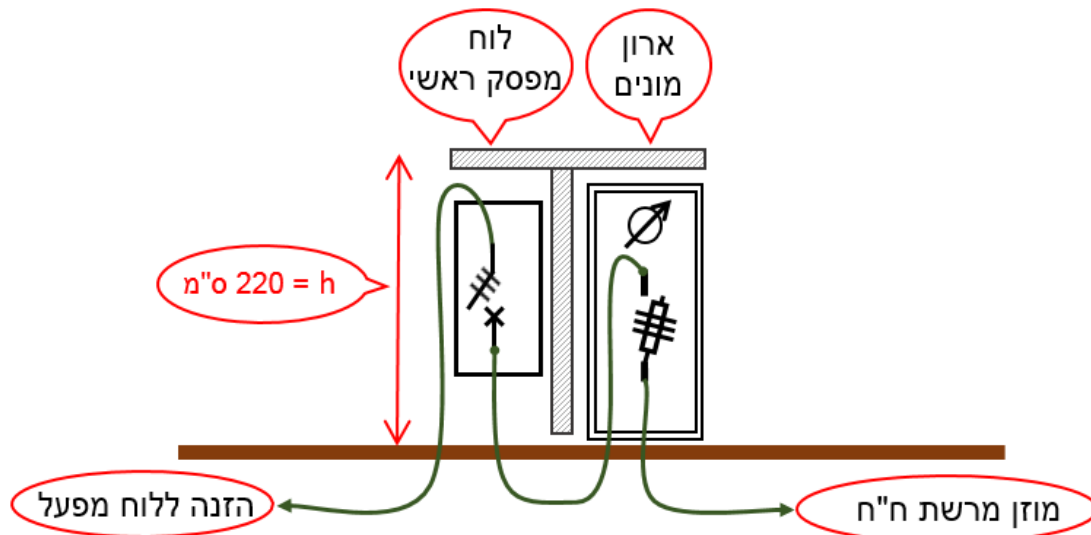
למפעל חדש הוזמן חיבור של חברת חשמל בגודל 3X200A.

כמתואר בשרטוט, בגבול מגרש הותקן ארון מונים של חברת חשמל.

לוח חשמל עם מפסק ראשי מוזן מארון המונים הצמוד.

לוח המפעל מוזן (מלוח חשמל עם מפסק ראשי) באמצעות כבל מאונך היוצא מעל הלוח המותקן בגובה 2.20 מ'.

בהתאם לתקנות החשמל, מה מבין המשפטים הבאים מפרט את ההגנה המכאנית הנדרשת לכבל אנכי?



1. כבל יוגן בפני פגיעות מכאנית באמצעות כיסוי מגן קשיח עד לגובה של 2.4 מטר מהקרקע.

2. כבל יוגן בפני פגיעות מכאנית באמצעות כיסוי מגן קשיח עד לגובה של 2.2 מטר מהקרקע.

3. כבל יוגן בפני פגיעות מכאנית באמצעות כיסוי מגן קשיח עד לגובה של 2.0 מטר מהקרקע.

4. כבל יוגן בפני פגיעות מכאנית באמצעות כיסוי מגן קשיח עד לגובה של 1.8 מטר מהקרקע.

שאלה 84

דרגת קושי: קלה

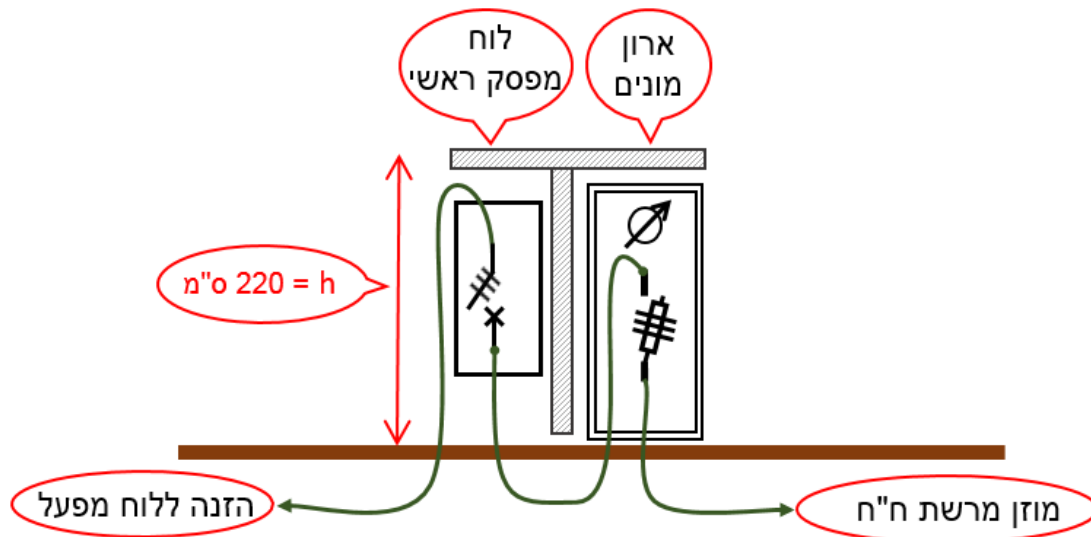
למפעל חדש הוזמן חיבור של חברת חשמל בגודל 3X160A.

כמתואר בשרטוט, בגבול מגרש הותקן ארון מונים של חברת חשמל.

לוח חשמל עם מפסק ראשי מוזן מארון המונים הצמוד.

לוח המפעל (מוזן מלוח חשמל עם מפסק ראשי) באמצעות כבל מאונך היוצא מעל הלוח המותקן בגובה 2.00 מ'.

בהתאם לתקנות החשמל, מה מבין המשפטים הבאים מפרט את ההגנה המכאנית הנדרשת לכלל אנכי?



1. כבל הנדרש בהגנה מכאנית, יוגן באמצעות צינור העשוי ממתכת בלבד. הגנה זו תוצב עד לגובה של 2.0 מטר מהקרקע.

2. **כבל הנדרש בהגנה מכאנית, יוגן** באמצעות כיסוי מגן קשיח, העשוי מחומר העמיד לקרינה אולטרה סגולית. הגנה זו תוצב עד לגובה של 2.0 מטר מהקרקע.

3. כבל הנדרש בהגנה מכאנית, יוגן באמצעות כיסוי מגן העשוי ממתכת בלבד. הגנה זו תוצב עד לגובה של 1.8 מטר מהקרקע.

4. כבל הנדרש בהגנה מכאנית, יוגן באמצעות צינור מתכת או כיסוי מגן או צינור פלסטיק קשיח, העשוי מחומר העמיד לקרינה אולטרה סגולית. הגנה זו תוצב עד לגובה של 1.8 מטר מהקרקע.

שאלה 85
דרגת קושי: בינונית
<p>לצורך הזנת מבנה חדש בבית ספר, נדרש להניח באדמה כבל חדש. החשמלאי הנחה את החופר ורק לאחר שהיה בטוח שהחופר הבין את הוראותיו, עזב החשמלאי את המקום. החופר ביצע את החפירה כמתוכנן, הניח את הכבל וכיסה את החפירה.</p> <p>בהתאם לתקנות החשמל, האם החופר מוסמך לבצע את עבודת החפירה וההנחה של הכבל ?</p>
<p>1. כן, רשאי אדם שאינו חשמלאי לבצע עבודות מכניות כגון חפירה והנחה של כבל, ובתנאי שהוא פועל לפי תכנית כתובה (החתומה ע"י חשמלאי עם רישיון מתאים).</p>
<p>2. כן, רשאי אדם שאינו חשמלאי לבצע עבודות מכניות כגון חפירה והנחה של כבל, ובתנאי שמדובר בכבל בודד (לא דרוש מרווח בין הכבלים לצורך מקדמי תיקון).</p>
<p>3. <b>כן, רשאי אדם שאינו חשמלאי לבצע עבודות</b> מכניות כגון חפירה והנחה של כבל, ובתנאי שהוא פועל לפי הוראות החשמלאי ובפיקוחו הצמוד (חייב להיות נוכח בשלב שלפני כיסוי הכבלים).</p>
<p>4. כן, רשאי אדם שאינו חשמלאי לבצע עבודות מכניות כגון חפירה והנחה של כבל, ובתנאי שהוא פועל לפי הוראות החשמלאי ובפיקוחו הצמוד (חייב להיות נוכח בכל שלב של העבודה).</p>

שאלה 86
דרגת קושי: בינונית
<p>שני חשמלאי התווכחו לגבי השלבים הנדרשים להנחת כבל בתעלה חפורה.</p> <p><u>חשמלאי צעיר טען:</u></p> <p>"מדובר בקרקע סלעית ולכן העומק הדרוש הוא 60 ס"מ, בתחתית החפירה יש לרפד בשכבת חול של 5 ס"מ לפחות, בתום הנחת הכבל יש לכסות שכבת חול נוספת בעובי של 5 ס"מ לפחות. לאחר מכן יש לכסות את התעלה באדמה עד לגובה פני הקרקע."</p> <p><u>חשמלאי וותיק טען:</u></p> <p>"יש להתקין סרט אזהרה לכל אורך החפירה בעומק של 25 ס"מ מפני הקרקע, אם התעלה תהיה רחבה יותר מ- 40 ס"מ, יש להתקין סרט אזהרה נוסף לכל 40 ס"מ נוספים או חלק מהם."</p> <p>מי מהחשמלאים צודק בטיעונו ?</p>
<p>1. רק החשמלאי הצעיר צודק.</p>
<p>2. רק החשמלאי הוותיק צודק.</p>
<p>3. <b>שני החשמלאים צודקים.</b></p>
<p>4. שני החשמלאים טועים.</p>

שאלה 87

דרגת קושי: בינונית

שני חשמלאי התווכחו לגבי השלבים הנדרשים להנחת כבל בתעלה חפורה.

חשמלאי צעיר טען:

"מדובר בקרקע סלעית ולכן העומק הדרוש הוא 60 ס"מ, בתחתית החפירה יש לרפד בשכבת חול של 5 ס"מ לפחות, בתום הנחת הכבל יש לכסות שכבת חול נוספת בעובי של 5 ס"מ לפחות. לאחר מכן יש לכסות את התעלה באדמה עד לגובה פני הקרקע."

חשמלאי וותיק טען:

"יש להתקין סרט אזהרה לכל אורך החפירה בעומק של 35 ס"מ מפני הקרקע, אם התעלה תהיה רחבה יותר מ-40 ס"מ, יש להתקין סרט אזהרה נוסף לכל 40 ס"מ נוספים או חלק מהם."

מי מהחשמלאים צודק בטיעונו?

1. רק החשמלאי הצעיר צודק.

2. רק החשמלאי הוותיק צודק.

3. שני החשמלאים צודקים.

4. שני החשמלאים טועים.

שאלה 88

דרגת קושי: בינונית

שני חשמלאים נדרשים להניח כבל בחפירה חדשה לצורך חיבור חדש משק חקלאי בקיבוץ הממוקם על שפת הים התיכון.

שני החשמלאים ניסו להיזכר בדרישות תקנות-החשמל, וטענו כמפורט :

חשמלאי צעיר טען:

"מדובר בקרקע חולית ולכן העומק הדרוש הוא 60 ס"מ, בתחתית החפירה יש לרפד בשכבת חול של 5 ס"מ לפחות, בתום הנחת הכבל יש לכסות שכבת חול נוספת בעובי של 5 ס"מ לפחות. לאחר מכן יש לכסות את התעלה באדמה עד לגובה פני הקרקע."

חשמלאי וותיק טען:

" יש להתקין סרט אזהרה לכל אורך החפירה בעומק של 25 ס"מ מפני הקרקע, אם התעלה תהיה רחבה יותר מ- 40 ס"מ, יש להתקין סרט אזהרה נוסף לכל 40 ס"מ נוספים או חלק מהם."

מי מהחשמלאים צודק בטיעונו ?

1. רק החשמלאי הצעיר צודק.

2. רק החשמלאי הוותיק צודק.

3. שני החשמלאים צודקים.

4. שני החשמלאים טועים.

שאלה 89
דרגת קושי: קלה
<p>במפעל קיים הוזמנה הגדלת חיבור מ-3X160A ל-3X250A. הגדלת החיבור נועדה על מנת להזין מחסן חדש שהוקם בשטח המפעל. הלוח של המחסן יוזן מהלוח הראשי הקיים במפעל.</p> <p>חשמלאי שהכין את המתקן לבדיקה לצורך הגדלת החיבור, בדק את שיעור התנגדות הבידוד בין מוליכי המעגלים לבין פס הארקה בלוח המחסן וקיבל תוצאה של <math>0.9M\Omega</math>. האם תוצאת המדידה תואמת לדרישות תקנות החשמל?</p>
1. כן, המינימום הנדרש הוא ערך של $0.5M\Omega$
2. לא, המינימום הנדרש הוא ערך של $1.5M\Omega$
3. כן, המינימום הנדרש הוא ערך של $0.25M\Omega$
4. לא, המינימום הנדרש הוא ערך של $1M\Omega$

שאלה 90
דרגת קושי: קלה
<p>במשק קיים הוזמנה הגדלת חיבור מ-3X63A ל-3X100A. הגדלת החיבור נועדה על מנת להזין בית אריזה חדש שהוקם בשטח המשק. הלוח של בית האריזה החדש יוזן מהלוח הראשי הקיים במשק.</p> <p>חשמלאי שהכין את המתקן לבדיקה לצורך הגדלת החיבור, בדק את שיעור התנגדות הבידוד בין מוליכי המעגלים במבנה החדש וקיבל תוצאה של <math>1.1M\Omega</math>, האם תוצאת המדידה תואמת לדרישות תקנות החשמל?</p>
1. כן, המינימום הנדרש הוא ערך של $1M\Omega$
2. לא, המינימום הנדרש הוא ערך של $1.5M\Omega$
3. כן, המינימום הנדרש הוא ערך של $0.25M\Omega$
4. לא, המינימום הנדרש הוא ערך של $2.5M\Omega$

שאלה 91	
דרגת קושי: קלה	
<p>בחנות קיימת הוזמנה הגדלת חיבור מ-3X40A ל-3X80A. הגדלת החיבור נועדה על מנת להזין את הקומה השנייה בחנות שהוסבה ממחסן לסביבת משרדים. לוח החשמל החדש של המשרדים יוזן מהלוח הראשי של החנות.</p> <p>חשמלאי שהכין את המתקן לבדיקה לצורך הגדלת החיבור, בדק את שיעור התנגדות הבידוד בין מוליכי המעגלים לבין פס הארקה בלוח המשרדים וקיבל תוצאה של <math>1.6M\Omega</math>, האם תוצאת המדידה תואמת לדרישות תקנות החשמל?</p>	
1.	כן, המינימום הנדרש הוא ערך של $1M\Omega$
2.	כן, המינימום הנדרש הוא ערך של $1.5M\Omega$
3.	כן, המינימום הנדרש הוא ערך של $0.25M\Omega$
4.	לא, המינימום הנדרש הוא ערך של $2.0M\Omega$

שאלה 92	
דרגת קושי: בינונית	
<p>מתכנן, בתאום עם המזמין, סיווג מתקן רפואי כקבוצת שימוש 1. החשמלאי המבצע העיר את תשומת ליבו של המתכנן בקשר לדרישות תקנות החשמל בכל הקשור למניעת הצטברות מטען חשמל סטטי. מה החשמלאי טען בפני המתכנן?</p>	
1.	באתר רפואי מקבוצת שימוש 1 נדרשת ריצפה מוליכה חשמל סטטי מסוג עץ. או לשמור על לחות יחסית של האוויר הנמוכה מ-50%.
2.	באתר רפואי מקבוצת שימוש 1 נדרשת ריצפה מוליכה חשמל סטטי. וגם לשמור על לחות יחסית של האוויר העולה על 50%.
3.	באתר רפואי מקבוצת שימוש 1 נדרשת ריצפה מוליכה חשמל סטטי. או לשמור על לחות יחסית של האוויר העולה על 50%.
4.	באתר רפואי מקבוצת שימוש 1 נדרשת ריצפה מוליכה חשמל סטטי מסוג ציפוי אפוקסי. או לשמור על לחות יחסית של האוויר הנמוכה מ-50%.

שאלה 93
דרגת קושי: בינונית
מתכנן, בתאום עם המזמין, לא החליט עדיין כיצד לסווג את קבוצת השימוש במתקן הרפואי חדש. החשמלאי שרצה להתחיל בביצוע העבודה, התחיל בהתקנת כבלים ראשיים במתקן מסוג NA2XY. מה המתכנן אמר לחשמלאי בקשר לסוג הכבל המותקן?
1. באתר רפואי מקבוצת שימוש 2 נדרש שהמוליכים בלבד יהיו מנחושת ולכן ניתן להתקין את הכבלים בשלב זה.
2. באתר רפואי מקבוצת שימוש 1 או 2 נדרש שהמוליכים והכבלים יהיו מנחושת ולכן לא ניתן להתקין את הכבלים בשלב זה.
3. באתר רפואי מקבוצת שימוש 2 נדרש שהמוליכים והכבלים יהיו מנחושת ולכן לא ניתן להתקין את הכבלים בשלב זה.
4. באתר רפואי מקבוצת שימוש 1 או 2 נדרש שהמוליכים בלבד יהיו מנחושת ולכן ניתן להתקין את הכבלים בשלב זה.

שאלה 94
דרגת קושי: בינונית
באתר רפואי מסוג 2 הותקן בלוח החשמל של חדרי הניתוח מפסק מחלף אוטומטי לאספקה באמצעות שני קווי זינה. המתח הפאזי הנמדד בקו הפעיל עומד על 198V ואילו המתח הנמדד בקו הגיבוי עומד על ערך של 228V. מה נדרש ממערכת ההחלפה בין הקווים בהתאם לתקנות החשמל?
1. בקר מערכת ההחלפה ייתן פקודת החלפה כעבור 0.6 שניות, הזינה תעבור לקו החלופי מיד וללא השהייה.
2. לא יהיה שום שינוי והמערכת תמשיך להיות מוזנת מהקו הפעיל.
3. בקר מערכות ההחלפה ייתן פקודת החלפה מיידית להעברת הזינה לקו החלופי ללא השהייה.
4. תבוצע החלפה בהשהייה של 0.2 עד 1 שנייה בין פקודת הניתוק של קו אחד ולבין פקודת החיבור של הקו האחר.

שאלה 95
דרגת קושי: בינונית
מהו ערך המדידה של משגוח בידוד המותקן באתר רפואי מקבוצת שימוש 2?
1. אסור שיעלה על 24 וולט זרם ישר.
2. אסור שיעלה על 24 וולט זרם חילופין.
3. אסור שיעלה על 50 וולט זרם ישר.
4. אסור שיעלה על 50 וולט זרם חילופין.

שאלה 96
דרגת קושי: קלה
יועץ חשמל נדרש לתכנן אמצעי ההגנה בפני חשמול למערכת רנטגן, המותקנת בחדר שהוגדר כקבוצת שימוש 2, בבית חולים. איזה אמצעי הגנה בפני חשמול עליו לבחור עבור מערכת רנטגן עם זרם עבודה של 25 אמפר?
1. שיטה מוארקת בשילוב מפסק מגן לזרם דלף 0.03A.
2. בידוד כפול.
3. TN-S.
4. זינה צפה.

שאלה 97
דרגת קושי: קלה
<p>יועץ חשמל נדרש לתכנן אמצעי ההגנה בפני חשמול למנורה המוזנת במתח נמוך שתותקן בחדר ניתוח שבבית חולים. איזה אמצעי הגנה בפני חשמול עליו לבחור?</p>
1. שיטה מוארקת בשילוב מפסק מגן לזרם דלף 0.03A.
2. בידוד כפול.
3. TN-S.
4. זינה צפה.

שאלה 98
דרגת קושי: קלה
<p>בחדר ניתוח מתגלה צורך לחבר מכשיר רפואי חיוני לשקע חשמלי. השקע מרוחק מהמכשיר מעבר לכבל החשמל המקורי שלו. האם מותר להשתמש בפתיל מאריך?</p>
1. לא ייעשה שימוש בפתיל מאריך או במתאם באתר רפואי מקבוצה 2
2. לא ייעשה שימוש בפתיל מאריך או במתאם באתר רפואי מקבוצות 1, ו-2.
3. מותר שיעשה שימוש בפתיל מאריך
4. מותר שיעשה שימוש בפתיל מאריך ומלבד שאורכו לא יעלה על שלושה מטרים.

שאלה 99
דרגת קושי: בינונית
במערך של חדרי ניתוח יש להזין מוליך עבור אספקה תלת מופעית לצידוד רפואי באמצעות מבטח C50. בהנחה כי שיטת התקנה היא שיטה ו'. איזה מן הכבלים הבאים מותרים לשימוש בו?
1. מוליך נחושת עם בידוד 70°C בעל שטח חתך של 10 מ"ר
2. מוליך אלומיניום עם בידוד 70°C בעל שטח חתך של 16 מ"ר
3. מוליך נחושת עם בידוד 90°C בעל שטח חתך של 10 מ"ר
4. מוליך אלומיניום עם בידוד 90°C בעל שטח חתך של 16 מ"ר

שאלה 100
דרגת קושי: קלה
יועץ חשמל נדרש לתכנן שנאי מבדל מסוג I באתר רפואי מקבוצה 2. לאן הוא צריך להאריק את גרעין הברזל של השנאי?
1. לפס PA.
2. לפס הארקות.
3. אסור להאריק את הגרעין.
4. אין משמעות לחיבורו להארקה.

שאלה 101
דרגת קושי: בינונית
<p>לקוח עם משק חקלאי גדול מוזן מחברת חשמל בחיבור מתח נמוך של 3X630A. הלקוח מבצע הגדלת חיבור מאחר וברצונו לבנות סככה חקלאית נוספת במשק. משיקולים טכנו כלכליים, הציע המתכנן ללקוח, לבצע את הגדלת חיבור - לחיבור במתח גבוה של 630KVA (שווה ערך ל-3X910A). המתכנן הגיש תכנית בה הוא יתקין את הלוח מתח גבוה והשנאי בחדר ייעודי למתח גבוה, שיבנה בתוך מבנה הרפת החדשה. הרפת החדשה תכלול הארקה ייסוד והארקה השיטה של השנאי תחובר לפה"פ זה. מה נכון להגיד על צורת תכנון זו ?</p>
<p>1. יש לקחת בחשבון שקיים חשש מוגבר למתח מגע וצעד באתר חקלאי ולכן יש לבצע השוואת פוטנציאלים בכל המשק.</p>
<p>2. בתקנות החשמל-מתקני חשמל בחצרים חקלאיים, מוגדרות שיטות הגנה אפשריות, תצורה זו שהציע המתכנן <b>אסורה</b> בכל מקרה באתר חקלאי.</p>
<p>3. במשק חקלאי נדרשת גם הגנה ע"י מפסק מגן אחד לפחות (זרם הפעלה של 0.5 אמפר) , במקרה שהשנאי נמצא בתוך המבנה, הגנת פחת כאמור לא תהיה יעילה.</p>
<p>4. מאחר והשנאי בתוך המבנה, יידרש כושר ניתוק גבוה, במקרה זה לא יידרש להשתמש בלוחות פלסטיק (סוג II).</p>

שאלה 102
דרגת קושי: בינונית
<p>האם במעגל סופיים במתקן חקלאי, נדרש מוליך הארקה גם כאשר ההזנה היא במתח נמוך למכשירים מסוג II?</p>
<p>1. במתקן קבוע המוגן בשיטת TNC-S או TT אסורה הארקה של מכשירים מסוג I .</p>
<p>2. אסורה שיהיה מוליך הארקה במעגל המזין מכשירים מסוג II בכל מקרה.</p>
<p>3. רק לציוד נייד וקבוע חייבים הארקה הגנה נגד התחשמלות, אסורה הארקה בציוד ומכשור חשמלי בהם קיימת הגנה נגד התחשמלות מסוג II.</p>
<p>4. במיתקן קבוע המוגן באמצעי הגנה TN-C-S או TT יותקן מוליך הארקה גם אם כל המכשירים הם מסוג II .</p>

שאלה 103
דרגת קושי: קלה
מה מבין התשובות הבאות מתארת את הדרישות לתאורה במתקן הנמצא בחצר חקלאי?
1. מעגלי תאורה בלבד יתוכננו לזרמים עד 16 אמפר, במקומות בהם תיתכן נגיעה בגופי תאורה הם יהיו מסוג II, ובמקומות שקיימת רטיבות הן יהיו בדרגת הגנה IP54X.
2. מעגלי תאורה בלבד יתוכננו לזרמים עד 10 אמפר, במקומות שיש בהם נגיעה בגופי תאורה תהיו מסוג II, ובמקומות שקיים לחות גבוהה או התזת מים הם יהיו בדרגת הגנה IP44X.
3. מעגלי תאורה יתוכננו לזרמים עד 16 אמפר, ויוזנו במתח נמוך מאוד דרך שנאי ייעודי מתאים.
4. מעגלים שהם לתאורה בלבד יתוכננו לזרמים עד 10 אמפר, במקומות שיש בהם נגיעה בגופי תאורה תהיינה מסוג III, ובמקומות שקיים לחות גבוהה או התזת מים ואבק הם יהיו בדרגת הגנה מוגני התפוצצות.

שאלה 104
דרגת קושי: בינונית
בחממה לגידול ירקות הוחלט להגן על המתקן במפסק מגן לזרם דלף עם זרם הפעלה 0.5A. המפסק מגן משמש כהגנה בלעדית. מהו ערך ההתנגדות של האלקטרודה כלפי המסה הכללית של האדמה הדרוש במתקן זה?
1. 48 אוהם.
2. 100 אוהם.
3. 1667 אוהם.
4. אין צורך באלקטרודה.

שאלה 105
דרגת קושי: בינונית
<p>חשמלאי הגיש בקשה לבדיקת בית הכולל בריכת שחייה. בודק שהגיע לביקורת ביקש מהחשמלאי להאריק גופים מתכתיים כמפורט:</p> <p>א. את הסולם כניסה לבריכה.  ב. את המעקה הנמצא במרחק 2.8 מטרים מסביב לשפת הבריכה.  ג. את חלונות הבית נמצאים במרחק 3.2 מטרים משפת הבריכה.</p> <p>האם צודק הבודק לגבי הארקת כל הגופים המתכתיים הנ"ל?</p>
1. צודק הבודק לגבי הארקת הסולם אך לא נדרש להאריק את המעקה והחלונות מאחר ואינם כוללים שום הזנה חשמלית.
2. צודק הבודק לגבי הארקת הסולם והמעקה אך לא נדרש להאריק את חלונות הבית.
3. <b>צודק הבודק לגבי הארקת כל הגופים</b> המתכתיים שצוין.
4. הבודק לא צודק, אין צורך להאריק גופים מתכתיים שלא קשורים כלל לחשמל.

שאלה 106
דרגת קושי: בינונית
<p>חשמלאי הגיש בקשה לבדיקת בית הכולל בריכת שחייה. בודק שהגיע לביקורת ביקש מהחשמלאי להאריק גופים מתכתיים כמפורט:</p> <p>ד. את הסולם כניסה לבריכה.  ה. את המעקה הנמצא במרחק 2.0 מטרים מסביב לשפת הבריכה.  ו. את חלונות הבית נמצאים במרחק 3.0 מטרים משפת הבריכה.</p> <p>האם צודק הבודק לגבי הארקת כל הגופים המתכתיים הנ"ל?</p>
1. צודק הבודק לגבי הארקת הסולם אך לא נדרש להאריק את המעקה והחלונות מאחר ואינם כוללים שום הזנה חשמלית.
2. צודק הבודק לגבי הארקת הסולם והמעקה אך לא נדרש להאריק את חלונות הבית.
3. <b>צודק הבודק לגבי הארקת כל הגופים</b> המתכתיים שצוין.
4. הבודק לא צודק, אין צורך להאריק גופים מתכתיים שלא קשורים כלל לחשמל.

שאלה 107
דרגת קושי: בינונית
<p>קבלן התקין מעקה מברזל סביב בריכה ביתית קיימת העשויה מבטון. את המעקה הוא מיקם בשני צידיה ע"י חיזוקה לקירות ובאמצעות ברגיי ג'מבו לרצפה. <u>למקום הגיעו שני חשמלאים שטענו:</u> חשמלאי א: יש חובה לבצע חיבור גלווני של המעקה ישירות לפס השוואת הפוטנציאלים. חשמלאי ב: יש חובה לבצע חיבור של המעקה לטבעת הגישור של הייסוד. מי משני החשמלאים צודק?</p>
1. חשמלאי א.
2. חשמלאי ב.
3. אין צורך להאריק את הגדר משום שלא קיימת סכנת חדירת מתח זר דרך המעקה.
4. שניהם צודקים.

שאלה 108
דרגת קושי: בינונית
<p>בבית פרטי מותקנת בריכת לדגי נוי. הבריכה אינה מיועדת לשימוש בני אדם. בתוך בריכת הדגים מותקנת משאבה טבולה תקנית המופעלת באופן אוטומטי במקרה של מים עודפים. הלוח המזין את המשאבה הטבולה נמצא מחוץ לאזור 2. <u>שני חשמלאים לא מסכימים לגבי אופן ההגנה על המשאבה.</u> חשמלאי א' טוען שהמשאבה תוזן במתח בטיחות נמוך מאוד SELV, היות והיא מותקנת בתוך הבריכה ומחוברת באופן קבוע, גם ללא המצאות המפעיל. חשמלאי ב' טוען שמשאבה טבולה היא ציוד ייעודי לבריכה ולכן המשאבה תוזן באמצעות בית תקע המוזן ממעגל שמוגן באמצעות מפסק מגן הפועל בזרם דלף לאדמה שאינו עולה על 0.03 אמפר, במתח 230V. מי מהחשמלאים צודק?</p>
1. חשמלאי ב'
2. חשמלאי א'
3. שניהם טועים משום שלא ניתן להתקין משאבה טבולה באזור 0 היות והיא מחוברת קבוע ולא ניתן לשלוט בזמני הפעלתה.
4. שתי האפשרויות שהציעו החשמלאים עונות על הדרישה בחוק החשמל.

שאלה 109
דרגת קושי: בינונית
חשמלאי נדרש לתכנן ולהתקין עמודי תאורה בבריכת שחייה. מהו המרחק משפת הבריכה בו מותר להתקין את העמודים בהתאם לתקנות החשמל?
1. במרחק הגדול מ- 2.5 מטרים.
2. במרחק הגדול מ- 3.5 מטרים.
3. אין להתקין עמודי תאורה בבריכה.
4. כל מרחק אפשרי רק שהעמודים יוגנו על ידי מפסק מגן לזרם דלף

שאלה 110
דרגת קושי: קלה
יועץ חשמל נדרש לתכנן בריכת שחייה, על שפת הבריכה הוא מעוניין להתקין גופי תאורה ולכן עליו להזינם דרך שנאי מבדל. מה מבין המשפטים נכון לגבי השנאי הנדרש?
1. עליו להיות שנאי מבדל מסוג "מתח בטיחות נמוך" (SLV)
2. עליו להיות שנאי מבדל מסוג "מתח נמוך מאוד" (ELV)
3. עליו להיות שנאי מבדל מסוג "מתח ישר נמוך מאוד" (DELV)
4. עליו להיות שנאי מבדל מסוג "מתח בטיחות נמוך מאוד" (SELV)

שאלה 111
דרגת קושי: קלה
מתכנן מתקן התבקש לתכנן את מתקן החשמל בבית המלון בהתאם לתכניות של אדריכל ומעצב פנים. בתוכנית של חדר האמבט הציע האדריכל למקם גופי תאורה דקורטיביים למתח 12 וולט בתוך התקרה בגובה 2.2 מטר מעל חלל האמבט. האם ניתן לקיים את הצעת האדריכל בהתאם לדרישות התקנות?
1. לא ניתן לקיים את הצעת האדריכל. גופי התאורה לא מצויים ברשימת המכשירים המותרים להתקנה באזור 1.
2. ניתן לקיים את דרישת האדריכל. מדובר בגופי תאורה המוזנים במתח בטיחות נמוך מאוד (SELV).
3. ניתן לקיים את דרישת האדריכל, בתנאי שמקור הזינה לגופי התאורה (שנאי למתח נמוך מאוד) ימוקם באזור 3.
4. תשובות 2 ו-3 נכונות

שאלה 112
דרגת קושי: בינונית
בשנים אחרונות, עם התקדמות הטכנולוגיה, גודל השימוש בגופי תאורת מסוג לד (LED), המוזנת במתח נמוך באמצעות מקור זינה ייעודי (שנאי או דרייבר). אדריכלים ומעצבי פנים מבקשים להתקין את הגופים בחדרי אמבט. האם מותר להתקין באזור 2 בחדר אמבטיה את גוף תאורת לד עם בידוד סוג I הפועל במתח בטיחות נמוך מאוד, כאשר מקור הזינה שלו מותקן מחוץ לגוף התאורה?
1. אסור. גוף התאורה איננו בעל בידוד כפול כנדרש בתקנות לגבי מנורות באזור 2.
2. העניין נתון לשיקולו של מתכנן מתקן החשמל.
3. מותר להתקין את גוף התאורה הנתון באזור 2, מפני שמנורות LED מוזנות במתח נמוך מאוד (שזה שווה ערך לבידוד כפול מהיבט הגנה בפני חשמול) וזאת בתנאי שהגוף יהיה עם דרגת הגנה IP מתאימה והדרייבר יותקן מחוץ לאזורים 0,1,2,3.
4. מותר רק אם מעגל הזינה לדרייבר של גוף התאורה מוגן באמצעות מפסק מגן הפועל בזרם דלף העולה על 30 מילי-אמפר.

שאלה 113
דרגת קושי: קלה
כיצד יש להתייחס לג'קוזי המסופק כיחידה אחת והמותקן בתוך בית מגורים?
1. כאל מכשיר חשמלי רגיל שיש לחברו כנדרש ממכשירי חשמלי קבוע בתקנות מעגלים סופיים.
2. כאל בריכת שחיה כשהג'קוזי ואופן הזנתו מתאימים לנדרש בתקנות החשמל-מתקני חשמל בבריכה.
3. כאל מקום עם סכנת חשמול מוגברת, המחייב הזנה בשיטת הפרד מגן.
4. <b>כאל אמבטיה בתוך חדר אמבטיה.</b>

שאלה 114
דרגת קושי: קלה
כיצד יש להתייחס לג'קוזי המסופק כיחידה אחת והמותקן בחצר של בית מגורים?
1. כאל מכשיר חשמלי רגיל כשהג'קוזי ואבזרי חשמל המזינים אותו צריכים להתאים לכל הנדרש בתקנות החשמל - מעגלים סופיים.
2. <b>כאל בריכת שחיה כשהג'קוזי ואופן הזנתו מתאימים לנדרש בתקנות החשמל-מתקני חשמל בבריכה.</b>
3. כאל מקום עם סכנת חשמול מוגברת, המחייב הזנה בשיטת הפרד מגן.
4. כל התשובות נכונות

שאלה 115
דרגת קושי: קלה
<p>תקנות החשמל אוסרות במתקן ביתי המצאות חלק כלשהו של מעגל סופי המוזן מלוח ראשי אחד בתחום השטח שמוזן מלוח ראשי אחר.          כיצד ניתן להפעיל מתוך הדירה מנורה המותקנת מעל הכניסה לדירת מגורים בחדר המדרגות של הבית, שניזונה מלוח המיועד לשטח המשותף?</p>
1. לא ניתן. ההדלקה חייבת להיות באמצעות מפסק/לחצן בחדר המדרגות.
2. <b>האיסור האמור לא חל על לחיץ המותקן</b> בתוך הדירה שבאמצעותו ניתן להפעיל את גוף התאורה הנתון.
3. ניתן לקיים את דרישת התקנות בתנאי שבין המפסק המפעיל את המנורה האמורה מתוך הדירה לבין המנורה לא תמצא אף קופסת חיבורים.
4. ניתן להפעיל באמצעות מפסק רגיל למאור מתוך הדירה מפני שלוח תאורת מדרגות הוא לא לוח ראשי לעניין זה.

שאלה 116
דרגת קושי: קלה
<p>בדירת מגורים מתוכננת התקנה של מאייד (יחידה פנימית) של יחידת מיזוג מיני - מרכזי בחלל שמעל התקרה המונמכת. התקרה המונמכת עשויה מגבס. מיקום המאייד הוא מעל האזורים 1 ו-2 כהגדרתם בתקנות והוא מחוזק אל תקרת בטון קונסטרוקטיבית שמעל התקרה המונמכת. גובה התקרה המונמכת הוא 2.3 מטר. המאייד מוזן מיחידה חיצונית הממוקמת במרפסת השירות הפתוחה והיא מצוידת במפסק זרם מתאים, המותקן בצמוד אליה.          האם ההתקנה המתוכננת כאמור לעיל תעמוד בדרישות תקנות החשמל?</p>
1. אזור 1 מוגדר עד גובה התקרה, במקרה זה – עד לתקרה הקונסטרוקטיבית מבטון ולכן אסור על פי התקנות להתקין כמתוכנן את המאייד, שהוא מכשיר חשמלי.
2. <b>במקרה שלפנינו תקרת החדר המוזכרת</b> בתקנות היא התקרה המונמכת. מכאן שהמאייד נמצא מחוץ לאזורים 1 ו-2 ולכן ההתקנה המתוכננת יכולה לעמוד בדרישות התקנות.
3. המאייד איננו מכשיר חשמלי ולכן אין בעיה להתקינו כמתוכנן.
4. התקנת המאייד כמתוכנן מותרת רק באישורו בכתב של מתכנן בעל רישיון "חשמלאי-מהנדס"

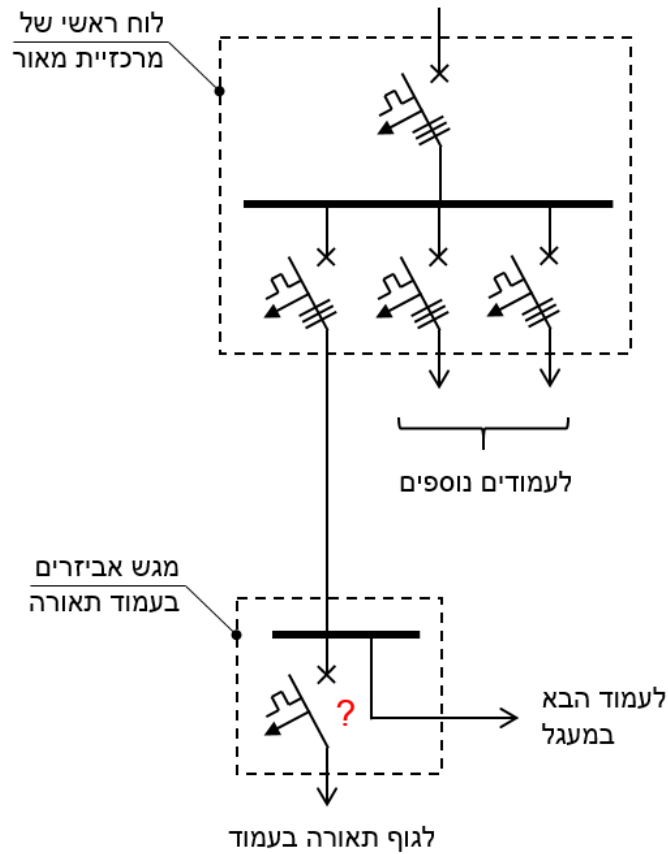
שאלה 117
דרגת קושי: בינונית
<p>במתקן החשמל שבמבנה משרדים, נעשה שימוש בתיבות חיבורים תקניות עם מחיצות קבועות מחומר מבודד, המתאימה לת"י 145 (תקן ישראלי רשמי). לפי התכנון יותקנו בתיבות אלה אבזרי חשמל המוזנים ממעגלים שונים או במתחים שונים.</p> <p>האם ההתקנה כאמור, של מעגלים סופיים שונים בקופסה משותפת, עונה על דרישות של תקנות החשמל?</p>
1. ההתקנה אסורה כי היא נוגדת את דרישות התקנות.
2. ההתקנה מותרת בתנאי שהטיפול באביזרים (החלפה או תחזוקה) נעשה על ידי חשמלאי בעל רישיון מתאים.
3. <b>ההתקנה מותרת בתנאי שכל אחד</b> מהאביזרים שיוותקנו בתיבה ניתן לפירוק (לצורכי טיפול או החלפה) מבלי שהאביזרים הסמוכים יתפרקו גם הם.
4. התקנת אביזרים המוזנים ממעגלים שונים מאותו לוח חשמל - מותרת. התקנת אביזרים המוזנים במתחים שונים – אסורה.

שאלה 118
דרגת קושי: קלה
<p>במקרה של הזנת דוד שמש חשמלי המותקן מחוץ למבנה, תקנות החשמל מחייבות התקנת מפסק הצמוד לקונסטרוקציה של הדוד, וזאת בנוסף למפסק בתוך המבנה.</p> <p>האם במקרה של בית בודד עם דוד שמש יחיד המותקן על הגג, נדרש להתקין מפסק בצמוד לקונסטרוקציה של הדוד בנוסף למפסק בתוך הבית?</p>
1. במקרה שלפנינו אין צורך במפסק נוסף על הגג ליד הדוד.
2. במקרה שלפנינו המפסק הנוסף נדרש רק אם הדוד מוזן ממעגל סופי המשמש להזנת מכשירי חשמל נוספים.
3. <b>גם במקרה שלפנינו חייבים</b> להתקין מפסק נוסף על הגג ליד הדוד.
4. במקרה זה ההחלטה היא בידי מתכנן המתקן החשמלי.

שאלה 119

דרגת קושי: בינונית

באיור שלהלן מוצגת תכנית חד-קווית של מערכת לתאורת חוץ. מתכנן החשמל דרש שהמא"ז המותקן במגש האביזרים בעמודי התאורה יהיה דו-קוטבי (ולא חד-קוטבי). על מה הסתמך המתכנן, מבין האפשרויות הבאות, בטרם קיבל את החלטתו?



1. בהתאם לדרישות המופיעות בתקנות החשמל - מעגלים סופיים.

2. בהתאם לדרישות המופיעות בתקנות החשמל – העמסת מוליכים.

3. בהתאם לדרישות המופיעות בתקנות החשמל – הארקות ואמצעי הגנה בפני חישמול.

4. אין הצדקה לדרישה זו על פי תקנות החשמל.

שאלה 120
דרגת קושי: קלה
האם מותר להתקין במתקן ביתי בית תקע דו-שפופרתי (דו פיני)?
1. אסור בכל מקרה.
2. מותר רק אם בית התקע הדו-שפופרתי הוא חלק מהרכב או ממערכת הכוללת גם בית תקע תלת-שפופרתי אחד לפחות.
3. מותר בתנאי שבית התקע ישמש לחיבור של מכשירים בעלי בידוד כפול בלבד.
4. מותר, בתנאי שהנקודה כוללת גם מוליך ההארקה כנדרש בתקנות.

שאלה 121
דרגת קושי: קלה
להזנת מכשירים במקרים שאין בקרבתם בית תקע נהוג להשתמש לעתים בתוף כבלים (כבל מאריך) עם בית תקע מתאים. האם תוף הכבלים הוא חלק מהמעגל הסופי ולכן החתך המינימלי של מוליכי הכבל בתוף חייב להיות 1.5 מ"מ לפחות, כנדרש בתקנות או שמא הוא חלק ממכשיר חשמלי שמחובר לתוף ולכן החתך המינימלי צריך להיות בהתאם להספק המכשיר?
1. רצוי שהחתך יהיה 1.5 מ"מ מהיבט החוזק המכאני של הכבל בתוף, אך זה לא חובה.
2. תוף הכבלים מהווה המשך של פתיל הזינה של מכשיר חשמלי ולכן הדרישות של תקנות החשמל בדבר מעגלים סופיים לא חלות עליו.
3. חתך מוליכי הכבל בתוף צריך להתאים לזרם העבודה של המכשירים שיחוברו. אם זרם העבודה הצפוי קטן ניתן להקטין את החתך בהתאמה.
4. יש לראות בתוף האמור חלק ממעגל סופי להזנת מכשירים שיחוברו אליו ולכן עליו להיות בחתך מינימלי של 1.5 מ"מ

שאלה 122
דרגת קושי: בינונית
חשמלאי ביצע עבודה לחיבור חדש של בית פרטי. בשלב העבודות ראה החשמלאי כי האדריכל סימן בתוכניות גוף תאורה בגובה 2.6 מטר בתוך המקלחת. מה על החשמלאי לבצע ?
1. ניתן להתקין את גוף התאורה במקום זה ובתנאי שהוא נימצא מעל ראש המקלחת (מעל הדוש).
2. ניתן להתקין את גוף התאורה במקום זה ובתנאי שיוזן במתח נמוך מאוד, דרך שנאי מבדל המותקן מחוץ לחדר האמבטיה (בדומה לתאורה בבריכות שחיה).
3. ניתן להתקין את גוף התאורה במקום זה במידה והוא מוגן בפני מים באמצעות מעטפת בדרגת הגנה של IPX5X.
4. אסור להתקין את גוף התאורה במקום זה בכל מקרה.

שאלה 123
דרגת קושי: בינונית
חשמלאי ביצע עבודה לחיבור חדש של בית פרטי. בשלב העבודות ראה החשמלאי כי האדריכל סימן בתוכניות גוף תאורה בגובה 3.0 מטר בתוך המקלחת. מה על החשמלאי לבצע ?
1. ניתן להתקין את גוף התאורה במקום זה ובתנאי שהוא נימצא מעל ראש המקלחת (מעל הדוש).
2. ניתן להתקין את גוף התאורה במקום זה ובתנאי שיוזן במתח נמוך מאוד, דרך שנאי מבדל המותקן מחוץ לחדר האמבטיה (בדומה לתאורה בבריכות שחיה).
3. ניתן להתקין את גוף התאורה במקום זה במידה והוא מוגן בפני מים באמצעות מעטפת בדרגת הגנה של IPX5X.
4. אסור להתקין את גוף התאורה במקום זה בכל מקרה.

שאלה 124
דרגת קושי: בינונית
חשמלאי ביצע עבודה לחיבור חדש של בית פרטי. בשלב העבודות ראה החשמלאי כי האדריכל סימן בתוכניות גוף תאורה בגובה 3.5 מטר בתוך המקלחת. מה על החשמלאי לבצע?
1. ניתן להתקין את גוף התאורה במקום זה ובתנאי שהוא נימצא מעל ראש המקלחת (מעל הדוש).
2. ניתן להתקין את גוף התאורה במקום זה ובתנאי שיוזן במתח נמוך מאוד, דרך שנאי מבדל המותקן מחוץ לחדר האמבטיה (בדומה לתאורה בבריכות שחיה).
3. ניתן להתקין את גוף התאורה במקום זה במידה והוא מוגן בפני מים באמצעות מעטפת בדרגת הגנה של IPX5X.
4. אסור להתקין את גוף התאורה במקום זה בכל מקרה.

שאלה 125
דרגת קושי: בינונית
בית פרטי כולל לוח חשמל "חכם". דוד המים, מוזן ישירות ממעגל בלעדי הממותג באמצעות מגען. באופן זה קיימת שליטה על הדוד באמצעות מערכת הבקרה של הבית. מה מבין האפשרויות נכון בהקשר זה?
1. לא נדרש מנתק נוסף לדוד מאחר והוא מותקן בתוך שטח הבית הפרטי. נדרשת מנורת סימון במקום הנראה לעין, שתותקן אחרי הקונטקטור של הדוד ותעיד על מתח הזינה במעגל.
2. חובה להתקין מנתק דו קוטבי נוסף, שיותקן בטווח ראייה מהדוד, הכולל בתוכו מנורת סימון שתעיד על מתח הזינה במעגל.
3. חובה להתקין מפסק שיותקן בטווח ראייה מהדוד, אלא אם המפסק ניתן לנעילה במצב מופסק. מנורת סימון תותקן במקום הנראה לעין, שתעיד על מתח הזינה במעגל.
4. חובה להתקין מפסק שיותקן בטווח ראייה מהדוד, אלא אם המפסק ניתן לנעילה במצב מופסק. במקרה זה אין חובה למנורת סימון.

שאלה 126

דרגת קושי: קלה

בדירת מגורים מתוכננת התקנה של מערכת חימום תת-רצפתית. הספק מערכת החימום התת-רצפתית הוא כזה הדורש מעגל סופי תלת-מופעי ייעודי. המערכת ממותגת ע"י מגען הנשלט באמצעות התקן פיקוד ובקרה הכולל תרמוסטט.

מהו אמצעי הניתוק למערכת החימום האמורה המתאים לדרישות התקנות מבין אלה המפורטים להלן?

1. מפסק זרם במקום הנוח לגישה באחד החדרים + שלט בולט ובר קיימא ליד יחידת הפיקוד והבקרה של המערכת התת-רצפתית.

2. יחידת הפיקוד והבקרה הנתונה יכולה לשמש כאמצעי הניתוק .

3. מא"ז המזין את המעגל הסופי של מערכת החימום, הניתן לנעילה במצב מופסק, המותקן בלוח החשמל הדירתי.

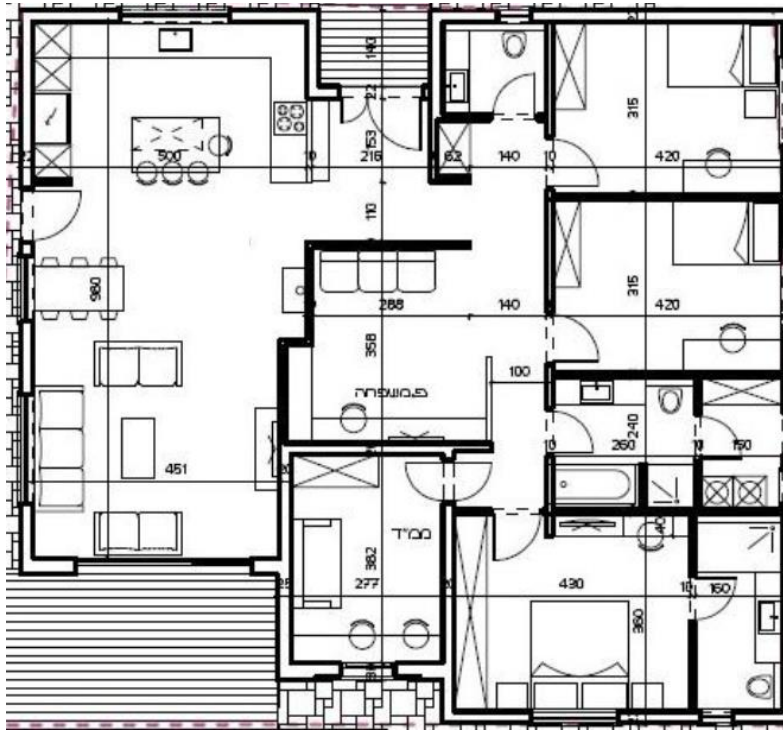
4. כל התשובות נכונות

## שאלה 127

### דרגת קושי: בינונית

באיור שלהלן מוצגת תכנית של דירת מגורים. מתכנן המתקן החשמלי קיבל מהאדריכל שתכנן את הדירה, את הנתונים הבאים:

- שטח הרצפה בדירה הוא 158 מ"ר.
  - במטבח הדירה יותקנו, בין היתר, תנור אפיה, כיריים על גז, מדיח כלים ומקרר.
  - כל אחד מהחדרים יהיה ממוזג באמצעות מזגן מפוצל המתאים לגודל החדר.
  - בחדר הרחצה יותקן תנור חימום ומייבש מגבות.
  - בחדר שירות יותקנו מכונת כביסה ומייבש כביסה.
  - אספקת המים החמים היא מדוד שמש סטנדרטי הכולל גוף חימום חשמלי.
- מהו מספר העגלים הסופיים המינימלי הנדרש בדירה שבנדון בהתאם לתקנות החשמל?



1. 5 מעגלים

2. 7 מעגלים

3. **6 מעגלים**

4. 8 מעגלים

שאלה 128
דרגת קושי: קלה
<p>במרכזו של מבנה תעשייתי הבנוי כחלל פתוח אחד, מתוכננת התקנה של מכונת ייצור חדשה. המכונה היא תלת פאזית עם זרם עבודה של 30 אמפר. המכונה תזן מלוח חשמל, הנמצא בחדר חשמל שלא בטווח ראייה מהמכונה. בגלל מאפייני המבנה האמורים ומיקום המכונה אין אפשרות להתקין על קיר או מחיצה בטווח ראייה מהמכונה שום אמצעי קבוע לניתוק מהזינה.</p> <p>מה מבין האפשרויות יהווה אמצעי ניתוק למכונה האמורה בהתאם לתקנות החשמל?</p>
1. מפסק המתאים לזרם נקוב של 32 אמפר, הניתן לנעילה, על גבי אחד מקירות המבנה.
2. מפסק המתאים לזרם נקוב של 32 אמפר לפחות על גוף המכונה
3. תקע ובית תקע ליד המכונה המתאים לזרם נקוב של 32 אמפר, המתאימים לת"י 1109.
4. כל התשובות נכונות

שאלה 129
דרגת קושי: קלה
<p>האם אמצעי הפעלה של מנוע, המורכב מפיקוד למגען הכולל לחצן אלקטרוני להפעלה והפסקה, יכולה לשמש כאמצעי ניתוק מהזינה של המנוע אשר מחובר לרצפת המבנה?</p>
1. היחידה איננה יכולה לשמש כאמצעי ניתוק. במקומה או בשילוב עמה יש להתקין אמצעי אחר המספק ניתוק גלוני.
2. היחידה יכולה לשמש כאמצעי לניתוק מהזינה כנדרש בתקנות.
3. היחידה יכולה לשמש כאמצעי לניתוק מהזינה כנדרש בתנאי שהיא נמצאת בטווח ראייה מההתקן עם המנוע.
4. היחידה יכולה לשמש כאמצעי לניתוק מהזינה, בתנאי שהיא נמצאת בטווח ראייה מההתקן עם המנוע ומתאימה לזרם הנקוב של המנוע.

שאלה 130

דרגת קושי: בינונית

מבנה משרדים ומבנה בית מלאכה של אותה חברה נמצאים בסמיכות כאשר ישנה דלת מקשרת בין שני המבנים. מבנה המשרדים מוזן ממונה חשמל א' ומבנה בית המלאכה מוזן ממונה חשמל ב'. אין מעגלים סופיים הנמצאים במשרדים ומוזנים מלוח בית המלאכה ולהיפך אין מעגלים סופיים הנמצאים בבית המלאכה ומוזנים מהמשרדים. האם המתקן עומד בנדרש בתקנות החשמל?

1. לא, משום שלפי תקנות החשמל "מעגלים סופיים הניזונים במתח עד 1000V", במתקן לא ימצא חלק של מעגל סופי הניזון מלוח ראשי אחד בשטח הניזון מלוח ראשי אחר.

2. לא, חייב להיות קיר הפרדה בין שני המבנים.

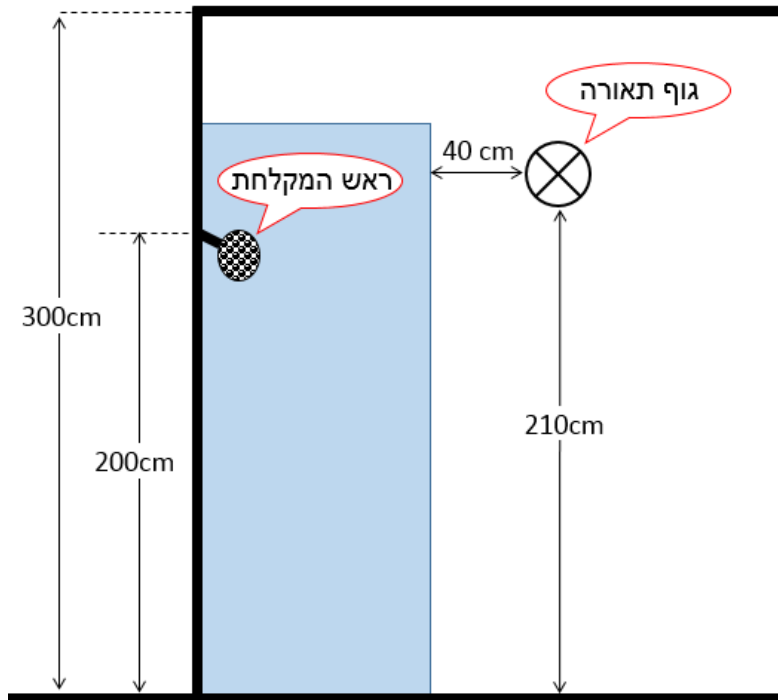
3. כן, ובתנאי שבשטח בית המלאכה יהיה לחצן תאורה שאחראי על תאורת המשרדים.

4. כן, היות וקיימת הפרדה ברורה באמצעות הדלת המקשרת, בין המעגלים השייכים לבית המלאכה ואלו השייכים למשרדים. יש צורך לשלט את המקום בסמיכות לדלת משני צדיה: "זהירות: מתקן החשמל עד לדלת זו ניזון מלוח ראשי הממוקם במשרדים, מתקן החשמל מעבר לדלת זו מוזן מלוח ראשי הממוקם בבית המלאכה", ולהיפך.

שאלה 131

דרגת קושי: קלה

חשמלאי נדרש להתקין גוף תאורה בחדר רחצה כמתואר בשרטוט. הגוף יותקן בגובה של 210 ס"מ מהרצפה ובמרחק אופקי של 40 ס"מ מקצה המקלחת. מה מבין המשפטים נכון לגבי התקנה זו?



1. אסור בכל מקרה להתקין גוף תאורה באזור זה.

2. מותר ובלבד שגוף התאורה הוא מסוג II.

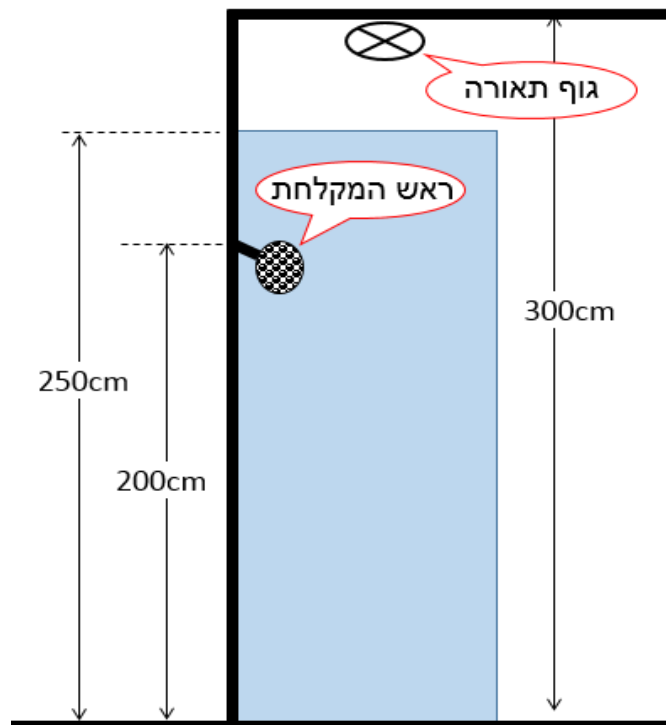
3. מותר ובלבד שגוף התאורה יהיה בעל דרגת הגנה מזערית של IPX4X.

4. מותר ובלבד שגוף התאורה יהיה מסוג II וגם בעל דרגת הגנה מזערית של IPX4X.

שאלה 132

דרגת קושי: קלה

חשמלאי נדרש להתקין גוף תאורה בחדר רחצה כמתואר בשרטוט.  
הגוף יותקן מעל המקלחת בגובה של 3 מטר מהרצפה.  
מה מבין המשפטים נכון לגבי התקנה זו?



1. מותר ובתנאי שגוף התאורה יוזן במתח נמוך מאוד (דרך שנאי מבדל הנמצא מחוץ למקלחת כנדרש בתקנות החשמל-בריכות שחייה).

2. מותר ובתנאי שגוף התאורה הוא מסוג II וגם בעל דרגת הגנה מזערית של IPX5X.

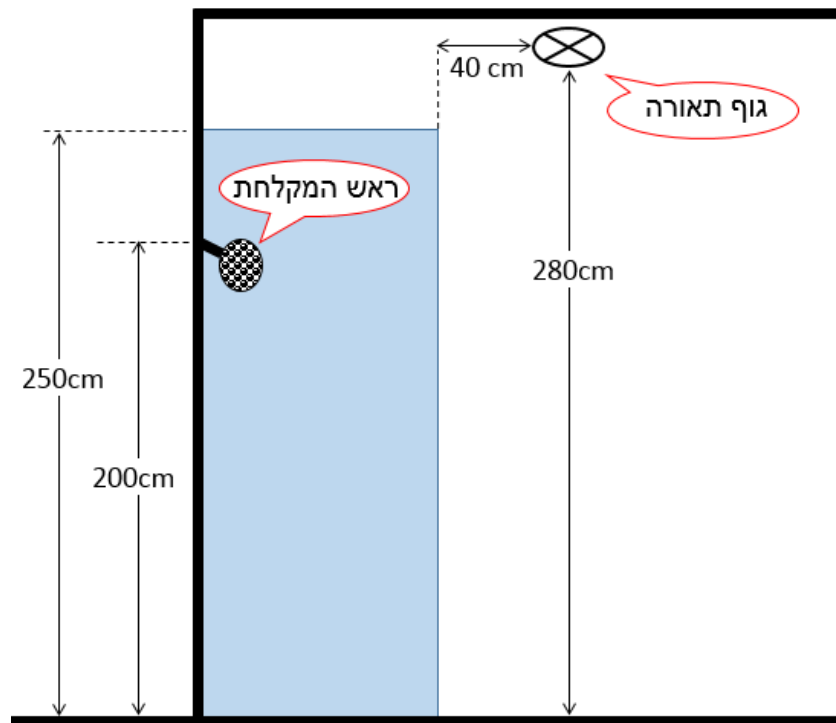
3. מותר ובתנאי שגוף התאורה יהיה בעל דרגת הגנה מזערית של IPX5X.

4. אסור בכל מקרה להתקין גוף תאורה באזור זה.

שאלה 133

דרגת קושי: קלה

חשמלאי נדרש להתקין גוף תאורה בחדר רחצה כמתואר בשרטוט.  
הגוף יותקן בגובה של 280 ס"מ מהרצפה ובמרחק אופקי של 40 ס"מ מקצה המקלחת.  
מה מבין המשפטים נכון לגבי התקנה זו?



1. אסור בכל מקרה להתקין גוף תאורה באזור זה.

2. מותר להתקין גוף תאורה זה בכל מקרה.

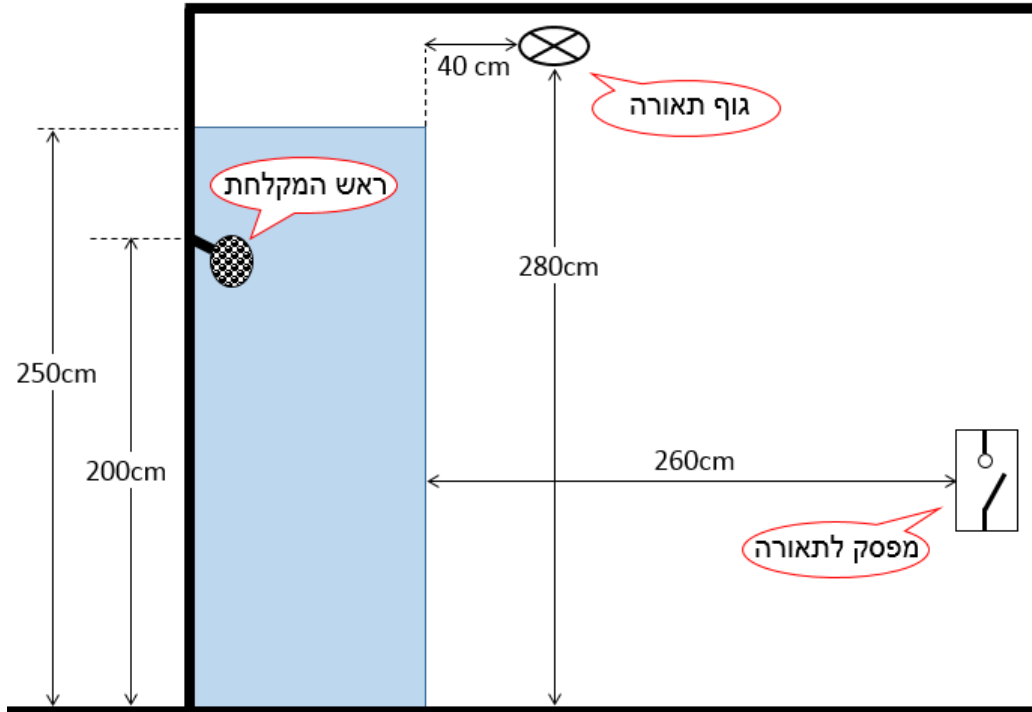
3. מותר ובתנאי שגוף התאורה הוא מסוג II.

4. מותר ובתנאי שיהיה מוגן בהתאם לתנאים במקום ההתקנה.

שאלה 134

דרגת קושי: קלה

חשמלאי נדרש להתקין גוף תאורה בחדר רחצה כמתואר בשרטוט.  
מפסק ההדלקה של גוף התאורה ממוקם בחדר במרחק אופקי של 2.6 מטר.  
מה מבין המשפטים נכון לגבי התקנה זו?



1. מותר להתקין מפסק במיקום זה.

2. מותר ובתנאי שהמפסק יהיה בעל דרגת הגנה מזערית של IPX1X.

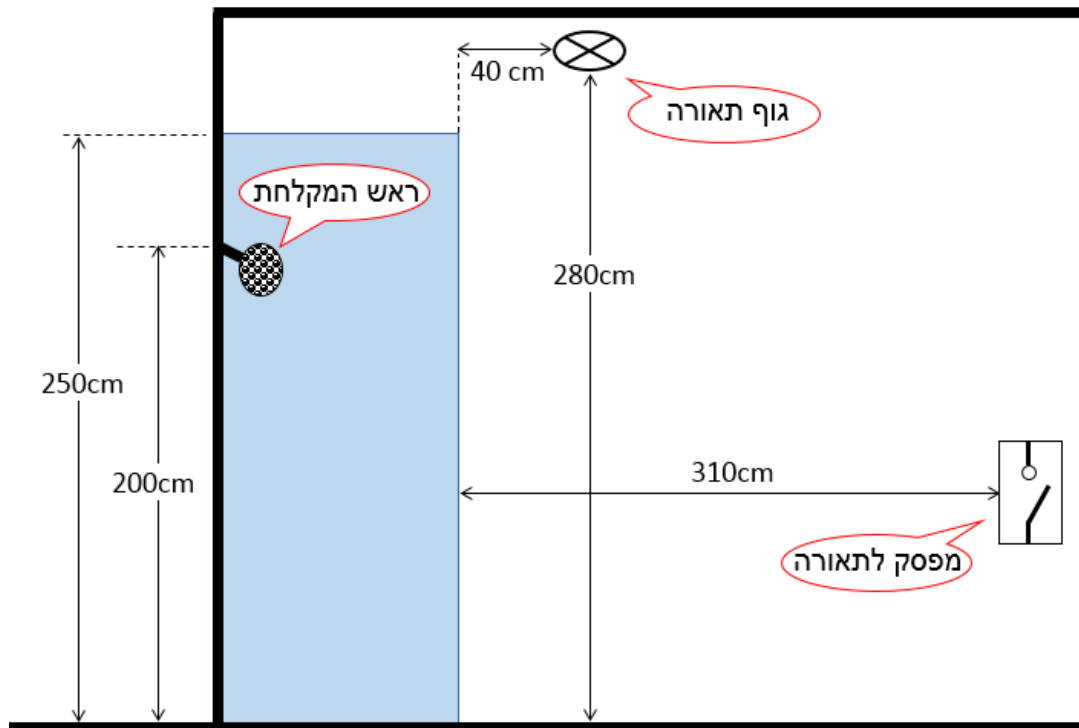
3. מותר ובתנאי שהמפסק יהיה מוגן מים ומסוג II.

4. אסור להתקין מפסק האזור זה.

שאלה 135

דרגת קושי: קלה

חשמלאי נדרש להתקין גוף תאורה בחדר רחצה בתוך צימר כמתואר בשרטוט. מפסק ההדלקה של גוף התאורה ממוקם בצימר במרחק אופקי של 3.1 מטר מקצה המקלחת. מה מבין המשפטים נכון לגבי התקנה של מפסק זו?



1. מותר להתקין מפסק במיקום זה ובתנאי שיתאים לתנאים הקיימים במקום ההתקנה.

2. מותר ובתנאי שהמפסק יהיה בעל דרגת הגנה מזערית של IPX1X.

3. מותר ובתנאי שהמפסק יהיה מוגן מים ומסוג II.

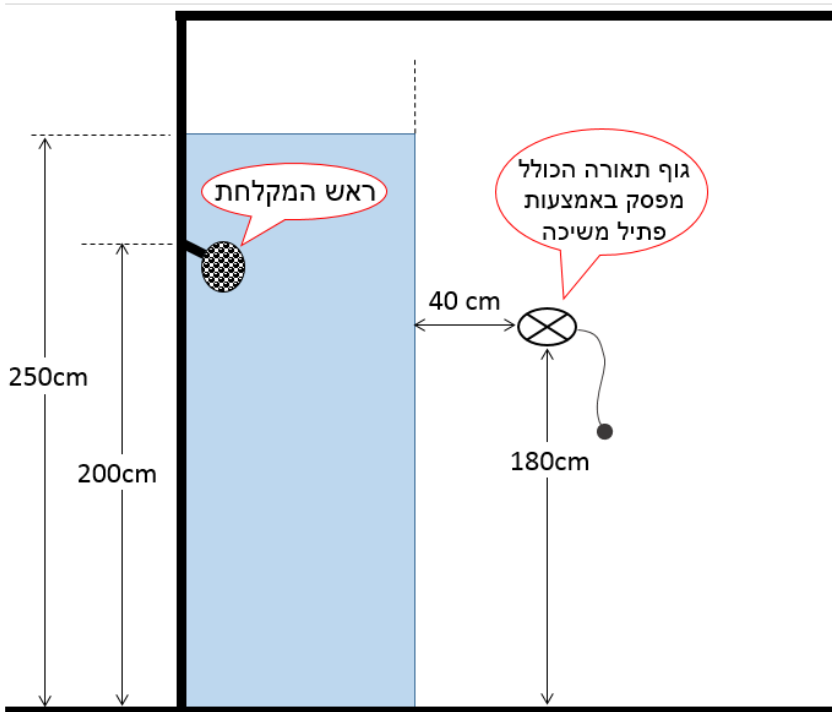
4. אסור להתקין מפסק האזור זה.

שאלה 136

דרגת קושי: בינונית

חשמלאי נדרש להתקין גוף תאורה על הקיר בתוך חדר רחצה כמתואר בשרטוט. בגלל שחדר הרחצה קטן יחסית, בחר המתכנן גוף תאורה הכולל בתוכו מפסק המופעל באמצעות פתיל משיכה.

איזה מבין המשפטים נכון לגבי התקנה זו?



1. מותר להתקין את גוף התאורה במיקום זה ובתנאי שפתיל המשיכה עשוי מחומר מבודד.

2. מותר להתקין מפסק במיקום זה ובתנאי : שפתיל המשיכה עשוי מחומר מבודד, הגוף תאורה יהיה בעל דרגת הגנה מזערית של IPX4.

3. **מותר להתקין מפסק במיקום זה ובתנאי :** שפתיל המשיכה עשוי מחומר מבודד, הגוף תאורה יהיה בעל דרגת הגנה מזערית של IPX4, המנורה מסוג II.

4. מותר להתקין מפסק במיקום זה ובתנאי : שפתיל המשיכה עשוי מחומר מבודד, הגוף תאורה יהיה בעל דרגת הגנה מזערית של IPX4, המנורה מסוג II, יותקן מפסק נוסף קבוע מחוץ לגוף (כלומר מפסק נוסף מחוץ לחדר המקלחת במקרה זה)

שאלה 137
דרגת קושי: קלה
<p>חשמלאי נדרש לבצע עבודת חשמל בדירה שחולקה לשתי יחידות דיור. כל יחידת דיור כוללת: מטבח, סלון, שני חדרי שינה ומרפסת. החשמלאי התקין במטבח בית תקע ממעגל בלעדי עבור תנור אפיה ועוד שני בתי-תקע מעגל אחד נוסף. בכל חדר התקין בית תקע אחד וגוף תאורה אחד. במקום שיועד למכונת כביסה התקין בית תקע ממעגל ייעודי. במרפסת התקין גוף תאורה בלבד. מה מבין האפשרויות מהווה דרישות נוספות בהתאם לתקנות?</p>
<p>1. היה על החשמלאי להתקין שני בתי-תקע בכל חדר, להתקין בית-תקע במרפסת, להתקין בית תקע בסמוך לברז מים מתחת לכיור במטבח.</p>
<p>2. היה על החשמלאי להתקין שני בתי-תקע בכל חדר, להתקין בית-תקע במרפסת ממעגל בלעדי, להתקין בתי-תקע אחד נוסף במטבח.</p>
<p>3. היה על החשמלאי להתקין בית תקע ממעגל בלעדי למקרר, להתקין בית תקע ממעגל בלעדי למייבש כביסה, להתקין בית-תקע במרפסת.</p>
<p>4. היה על החשמלאי להתקין שני בתי-תקע בכל חדר, להתקין בית-תקע במרפסת.</p>

שאלה 138
דרגת קושי: קלה
<p>חשמלאי נדרש לרכוש מחמם מגבות שיונתקן בחדר אמבטיה שזה עתה שיפץ. החשמלאי, התקין מראש בית תקע מוגן מים באזור 3 עבור מכשיר זה. המוכר בחנות הציג שני מוצרים שונים (עם סימון בתו תקן) בהספק של 1kW :</p> <ul style="list-style-type: none"> <li>• הראשון, לא כולל מפסק ויש לחברו בחיבור קבוע באמצעות פתיל זינה הכולל תקע.</li> <li>• השני, כולל מפסק על כבל פתיל הזינה שיחובר באמצעות שקע-תקע.</li> </ul> <p>מה הטענה הנכונה מבין כל הטענות שהעלו הזוג בוויכוח שהתפתח באמצע החנות?</p>
<p>1. המחמם השני הינו מתאים, מפני שהמכשיר הוא עם תו תקן. כמו כן, תקע ובית-תקע מהווה מפסק למכשיר עם זרם נקוב שאינו עולה על 25A.</p>
<p>2. המחמם הראשון הינו מתאים, מפני שמכשיר הוא עם תו תקן. כמו כן, אסור להשתמש בתקע ובית-תקע כמפסק בחדר אמבטיה.</p>
<p>3. המחמם השני הינו מתאים, מאחר והמכשיר הוא עם תו תקן. כמו כן, לא נדרשות חציבות נוספות לצורך הכנת תשתית שתשמש עבור מפסק נפרד מחוץ לחדר האמבטיה.</p>
<p>4. המחמם הראשון הינו מתאים, מאחר והמכשיר הוא עם תו תקן. כמו כן, אסור להשתמש במכשיר כאשר הוא כולל מפסק בכבל.</p>

שאלה 139

דרגת קושי: בינונית

החשמלאי רכש והתקין לוח המיועד למתקן ארעי באתר בניה בהתאם לת"י 61439-4. בשלב זה אין עדיין יסוד למבנה ולכן החשמלאי מיישם שיטת הגנה TT באמצעות אלקטרודות. על אף שהתקין מספר רב של אלקטרודות לא הצליח להגיע לערך מתאים של לולאת התקלה (LT) עבור המעגלים בלוח שהותקן. בודק שהגיע למקום טען שאין ברירה אלא להשתמש מפסק מגן הפועל בזרם דלף כהגנה בלעדית. מה על החשמלאי לעשות על מנת ליישם שיטת ההגנה בלעדית באמצעות מפסק מגן הפועל בזרם דלף?

1. לרכוש "מפסק מגן הפועל בזרם דלף" נוסף ולהתקינו בלוח הראשי בטור למפסק הראשי ללא קשר "למפסק מגן" הקיים המגן על השקעים.

2. לרכוש לוח חדש עם ת"י הכולל "מפסק מגן הפועל בזרם דלף" כמפסק ראשי להגנה בלעדית בפני חישמול בנוסף "למפסק מגן" הקיים המגן על השקעים.

3. אם הלוח הוא מפלסטיק (סוג II), ניתן להשתמש "במפסק מגן בזרם דלף" של השקעים כשיטת הגנה בלעדית בפני חישמול.

4. להתקין "מפסק מגן הפועל בזרם דלף" (בלוח או קופסת CI לדוגמה) שיותקן במעלה הזינה לפני הלוח הראשי של אתר הבניה.

שאלה 140

דרגת קושי: קלה

החשמלאי רכש והתקין לוח המיועד למתקן ארעי באתר בניה.  
החשמלאי יישם שיטת הגנה TT ע"י חיבר הארקה הלוח לפה"פ שהותקן על פלח היצוא מיסוד השלד של המבנה הנבנה. בודק שהגיע למקום, בדק את המתקן וחיבר את הלוח לאספקת החשמל.  
מנהל אתר העבודה שאל את החשמלאי האם נדרשות עוד פעולות בהמשך,  
מה ענה החשמלאי (אשר בקיא בתקנות-החשמל בצורה מושלמת) למנהל אתר העבודה?

1. כן, בהתאם לתקנות החשמל נדרש לבצע בדיקות תקופתיות כמפורט:
- בדיקה של מפסק מגן ע"י לחיצה על לחיץ הבדיקה, אחת לחודש, גם ע"י אדם שאינו חשמלאי
  - בדיקה של מפסק מגן באמצעות מכשיר בדיקה, אחת לשלושה חודשים, ע"י חשמלאי מעשי לפחות
  - בדיקה של לוחות ראשיים ומשניים, אחת לשנה, ע"י חשמלאי בודק.

2. **כן, בהתאם לתקנות החשמל נדרש לבצע בדיקות תקופתיות כמפורט:**
- בדיקה של מפסק מגן ע"י לחיצה על לחיץ הבדיקה, אחת לשבוע, גם ע"י אדם שאינו חשמלאי
  - בדיקה של מפסק מגן באמצעות מכשיר בדיקה, אחת לשלושה חודשים, ע"י חשמלאי מעשי לפחות
  - בדיקה של לוחות ראשיים ומשניים, אחת לשנה, ע"י חשמלאי בודק.

3. כן, בהתאם לתקנות החשמל נדרש לבצע בדיקות תקופתיות כמפורט:
- בדיקה של מפסק מגן ע"י לחיצה על לחיץ הבדיקה, אחת לחודש, גם ע"י אדם שאינו חשמלאי
  - בדיקה של מפסק מגן באמצעות מכשיר בדיקה, אחת לשלושה חודשים, ע"י חשמלאי מעשי לפחות
  - בדיקה של לוחות ראשיים ומשניים, אחת לשנה, ע"י חשמלאי בודק.

4. כן, בהתאם לתקנות החשמל נדרש לבצע בדיקות תקופתיות כמפורט:
- בדיקה של מפסק מגן ע"י לחיצה על לחיץ הבדיקה, אחת לשבוע, גם ע"י אדם שאינו חשמלאי
  - בדיקה של מפסק מגן באמצעות מכשיר בדיקה, אחת לשלושה חודשים, ע"י חשמלאי מעשי לפחות
  - בדיקה של לוחות ראשיים ומשניים, אחת לשנתיים, ע"י חשמלאי בודק.

שאלה 141
דרגת קושי: קלה
יצרן לוחות מבקש לייצר לוח חשמל ארעי באתר בנייה . מה הן דרישות תקנות החשמל לגבי בית תקע המותקן בלוח החשמל?
1. אם לולאת התקלה נמדדה ונמצאה מתאימה למפסקים בלוח, אין צורך להתקין מפסק מגן הפועל בזרם דלף ייעודי עבור השקעים (בדומה לדירת מגורים לדוגמה).
2. גם אם לולאת התקלה מתאימה, יש צורך להתקין גם מפסק מגן הפועל בזרם דלף של 0.03 אמפר לשקעים בגודל של עד 32A ומפסק מגן בזרם דלף של 0.5A עבור שקעים תלת פאזיים או לזרם העולה על 32A.
3. אם לולאת התקלה נמדדה ונמצאה מתאימה למפסקים בלוח, אין צורך להתקין מפסק מגן בזרם דלף ייעודי עבור כל השקעים אלא מפסק מגן בזרם דלף של 0.5A עבור השקעים לזרם הקטן מ-32A.
4. גם אם לולאת התקלה מתאימה, יש צורך להתקין גם מפסק מגן בזרם דלף של 0.03 אמפר לשקעים חד פאזיים וגם עבור שקעים תלת פאזיים.

שאלה 142
דרגת קושי: קלה
מה התדירות שיש לבדוק מפסק מגן באתר בנייה?
1. אחת לשבוע.
2. אחת לחודש.
3. אחת לרבעון.
4. אין צורך לבדוק.

שאלה 143

דרגת קושי: קלה

האם ניתן להתקין את בתי התקע שבתמונה כחלק ממתקן ארעי באתר בניה?



1. כן, רק במקום סגור.

2. כן, מאחר ויש להם בידוד כפול.

3. אסור, אלא אם קיימת הגנה בפני גשם.

4. אסור בכל מקרה.

שאלה 144

דרגת קושי: בינונית

באתר בניה האם ניתן להשתמש בשקעים לפי ת"י 32 חלק 1.1 וחלק 2.1?

1. אסור בכל מקרה.

2. מותר.

3. לא מומלץ.

4. אסור באתר חיצוני.

שאלה 145
דרגת קושי: קלה
מדוע במתקן חשמלי ארעי באתר בנייה, נדרש להשתמש רק בבתי תקע בהתאם לתקן ישראלי 1109?
1. כדי לשפר את הרמה הבטיחותית.
2. כדי לשפר את עמידות מבחינה מכנית.
3. כדי לשפר את ההגנה בפני חדירת מים.
4. כל התשובות נכונות.

שאלה 146
דרגת קושי: קלה
מה מבין האפשרויות מהווה הגנה נוספת הנדרשת לבתי תקע במתקן ארעי?
1. מפסק מגן.
2. מתח נמוך מאוד.
3. הפרד מגן.
4. כל התשובות נכונות.

שאלה 147
דרגת קושי: בינונית
האם קווי הזנה למתקנים קבועים באתר בניה (לדוגמא, תאורת גדרות או הזנה למבני משרדים קבועים) יש לחבר ללוח הראשי באמצעות בתי תקע?
1. כל יציאה מלוח ראשי או משנה תחובר באמצעות בית התקע, הדרישה היא גם לצידוד קבוע או נייח באתר בנייה, כולל מתקני מתח נמוך ומתח נמוך מאוד.
2. <b>חובת חיבור על ידי בית תקע באתר בנייה חלה רק</b> על ציוד ומתקנים ארעים ולא חלה על ציוד קבוע או נייח, על משרדים, חדרי מגורים וכד'.
3. כל הזנה למתקנים הנ"ל תעשה באמצעות פתיל או כבל שיוזן באמצעות תקע ובית תקע שיתאימו לתקן ת"י 1109, כל בית תקע יוגן בדרגת הגנה IP44X.
4. חיבור על ידי תקע ובית תקע באתר בנייה נדרש בכל מקרה שבו העומס עולה על 3X32A.

שאלה 148
דרגת קושי: קלה
האם מותר לחבר פתיל כבל ישירות לאחד המבטחים בלוח החשמל של אתר בנייה?
1. <b>אסור לחבר ישירות ללוח אלא רק</b> דרך בתי תקע.
2. מותר רק לכבל בחתך הגדול מ-10 ממ"ר.
3. מותר רק כאשר הציוד הוא קבוע או נייח.
4. מותר עבור כל סוגי הכבלים.

שאלה 149
דרגת קושי: קלה
באיזה פתיל יש להשתמש במעגל סופי באתר בנייה?
1. כבל חזק עם בידוד כפול.
2. כבל מסוג N2XY.
3. כבל מסוג HO7RN-F או זהה באיכותו.
4. כבל חסין אש.

שאלה 150
דרגת קושי: קלה
חשמלאי נדרש להתקין לוח חשמל ארעי באתר בניה. מה דרישות תקנות החשמל להגנה נוספת על בתי תקע?
1. הפרד מגן או מתח נמוך מאוד או זינה צפה.
2. מתח נמוך מאוד או הפרד מגן או מפסק מגן.
3. מפסק מגן או מתח נמוך מאוד או בידוד כפול.
4. זינה צפה או מפסק מגן או הפרד מגן.

שאלה 151
דרגת קושי: בינונית
מערכת אל-פסק ניזונה מלוח שמוזן מחח"י ומגנרטור. מערכת אל-פסק מחוברת ישירות גלוונית לשדה חיוני. מפסק מחלף בלוח (בין חח"י לגנרטור) הוא 4 קוטבי. בחר את הטענה הנכונה.
1. החיבור המתואר תקין כי במקרה של קצר לאדמה, זרם הקצר ייסגר דרך נקודת הכוכב של מערכת אל-פסק.
2. החיבור אינו תקין כי עלולה להיפסק מוליכות רציפות האפס של מערכת האל פסק.
3. החיבור הזה הוא תקין כי עפ"י חוק חשמל, מותר להתקין מפסק 4 קוטבי לגנרטור בכל מקרה.
4. החיבור אינו תקין כי במקרה של קצר לאדמה, נגיעה של אדם בגוף המחושמל תגרום להתחשמלותו.

שאלה 152
דרגת קושי: בינונית
חשמלאי נדרש להעביר מובל בדרך מילוט בבניין רב קומות. מה הדרישות בתקנות החשמל להתקנת מוביל זה?
1. המובל יותקן בחריץ, שלאחר ההתקנה יכוסה בשכבת טיח של 15 מ"מ לפחות. כמו כן, מותר להתקין כבל בהתקנה גלויה אם הוא משרת את דרך המילוט ועמיד באש ל-30 דקות לפחות.
2. המובל חייב להיות טמון ביציקה בעומק של 15 מ"מ לפחות. התקנה זו צריכה להבטיח עמידה באש למשך 90 דקות.
3. מובל יותקן בהתאם לתקנות החשמל-התקנת מובילים, הכבלים יהיו עמידים באש ל-30 דקות לפחות כנדרש בתקנות החשמל-מתקן חשמל ציבורי בבניין רב קומות.
4. אין להתקין כלל מובילים בדרך מילוט אלא אם ההזנה משרתת את אותה דרך מילוט, במקרה זה נדרש שהכבל יהיה עמיד באש למשך ל-90 דקות.

שאלה 153
דרגת קושי: בינונית
במבנה רב קומות הותקן לוח חשמל בכל קומה בבניין. הלוח שהותקן בכל קומה מזין את כל מעגלי התאורה בשטחים הציבוריים בקומה שבה הוא מותקן וגם חלק יחסי מהתאורה בחדרי המדרגות. מה מבין האפשרויות מגדיר הכי נכון את סוג הלוח אשר מותקן בכל קומה?
1. מאחר והלוח בקומה לא מהווה חלק ממתקן החירום, יכול שיהיה מפלסטיק.
2. מאחר והלוח בקומה מזין גם תאורת חירום, עליו להיות עשוי פח פלדה.
3. מאחר והלוח בקומה מזין תאורה עם בידוד כפול, יכול שיהיה מפלסטיק.
4. מאחר והלוח בקומה מזין תאורת התמצאות, עליו להיות מפח פלדה.

שאלה 154
דרגת קושי: קלה
מתכנן נדרש לתכנן בניין גבוה, מאיזה גובה נחשב המבנה כבניין רב קומות?
1. בבניין שבו הפרש הגובה בין מפלס הרצפה בחניון הבניין לבין מפלס הכניסה לקומה הגבוהה ביותר המיועדת לאכלוס, עולה על 29 מטר
2. בבניין שבו הפרש הגובה בין מפלס הכניסה לבניין לבין מפלס הכניסה לקומה הגבוהה ביותר המיועדת לאכלוס, עולה על 29 מטר
3. בבניין שבו הפרש הגובה בין מפלס הכניסה לבניין לבין מפלס הכניסה לקומת הגג עולה על 29 מטר
4. בבניין שבו הפרש הגובה בין מפלס הרצפה בחניון הבניין לבין מפלס הכניסה לקומה הגבוהה ביותר המיועדת לאכלוס, עולה על 29 מטר

שאלה 155
דרגת קושי: קלה
מתכנן נדרש לתכנן בניין מגורים הכולל 24 קומות, האם חובה עליו לתכנן ולהתקין גנרטור במתקן?
1. חובה להתקין גנרטור עבור מערכת הכיבוי אש בלבד.
2. חובה להתקין גנרטור בהתאם להנחיות כיבוי אש ובתנאי שמותקנת מערכת ספרינקלרים (משאבות כיבוי אש).
3. אין חובה להתקין גנרטור אלא אם המתכנן מתקין מערכות חירום.
4. בהתאם לתקנות החשמל חובה להתקין גנרטור בכל מקרה.

שאלה 156
דרגת קושי: קלה
מתכנן נדרש לתכנן בניין מגורים בגובה של 29 מטר ממפלס הקרקע למפלס הרצפה של הקומה העליונה, האם חובה עליו לתכנן ולהתקין גנרטור במתקן?
1. חובה להתקין גנרטור עבור מערכת הכיבוי אש בלבד.
2. חובה להתקין גנרטור בהתאם להנחיות כיבוי אש ובתנאי שמותקנת מערכת ספרינקלרים (משאבות כיבוי אש).
3. אין חובה להתקין גנרטור אלא אם המתכנן מתקין מערכות חירום.
4. בהתאם לתקנות החשמל חובה להתקין גנרטור בכל מקרה.

שאלה 157
דרגת קושי: קלה
כמה שנאים מותר להתקין בחדר חשמל של מבנה רב קומות?
1. לא יותקנו בו יותר מ-2 שנאים.
2. לא יותקנו בו יותר מ-3 שנאים.
3. לא יותקנו בו יותר מ-4 שנאים.
4. לא יותקנו בו יותר משנאי אחד.

שאלה 158
דרגת קושי: קלה
מה הגובה המינימאלי של חדר שנאים בבניין רב קומות ?
1. 2.4 מטר.
2. 2 מטר.
3. 3 מטר.
4. תלוי בגודל השנאי.

שאלה 159
דרגת קושי: קלה
לאדם שעובד במתקן חי נדרש ללבוש בין השאר:
1. בגדי כותנה או בגד אחר בעל תכונות דומות
2. כל סוג של לבוש (כותנה, צמר, סינטטי וכו') כל עוד המתח של המתקן פחות מ-1000 וולט.
3. כל סוג של לבוש (כותנה, צמר, סינטטי וכו') כל עוד האדם לובש כפפות גומי.
4. כל סוג של לבוש (כותנה, צמר, סינטטי וכו') ובתנאי שהבגד צוין בהוראת העבודה שנכתבה כנדרש בתקנות החשמל.

שאלה 160
דרגת קושי: בינונית
במבנה המוגן באיפוס TNCs, חשמלאי השתמש בצינור מתכת כמוביל לכבל המשרת יחידת שקעים המשמשים כלי כבודה מסוג II (בעלי בידוד כפול). האם יש חובה להאריק את צינור המתכת?
1. אין חובה להאריק את הצינור מאחר והכבל משרת מכשירים מסוג II.
2. חובה להאריק את הצינור המתכתי בכל מקרה.
3. חובה להאריק את הצינור המתכתי רק כאשר הוא מזין מכשיר קבוע מסוג I.
4. אין חובה להאריק את הצינור אלא בהתאם להנחיית המתכנן.

שאלה 161	
דרגת קושי: קלה	
מה הגובה המרבי המותר לאמצעי הפעלה ידניים, כולל נתיכים, בלוח חשמל?	
1.	1.80 מטר מעל הרצפה
2.	2.20 מטר מעל הרצפה
3.	2.00 מטר מעל הרצפה
4.	2.50 מטר מעל הרצפה

שאלה 162	
דרגת קושי: בינונית	
<p>חשמלאי ביצע עבודת חשמל בחנות חדשה. בשלב הראשון של היציקה הכין החשמלאי את הארקה הייסוד בהתאם לתקנות החשמל.</p> <p>לוח המבנה הותקן על קיר בגובה מרבי של 2 מ' ממפלס הרצפה. קבלן הבניין, בהתאם להנחיית האדריכל, הנמיך את היציקה של מפלס המבנה ב-40 ס"מ.</p> <p>האם קיימת בעיה בשינוי מפלס הגובה של רצפת המבנה?</p>	
1.	כן, כעת גובה של הלוח הוא 2.4 מטר ועליו להנמיך את הלוח בכל מקרה לגובה מרבי של 2 מטר.
2.	כן, כעת גובה של הלוח הוא 2.4 מטר ועליו להנמיך את מפסק הראשי והפחת לגובה מרבי של 2 מטר.
3.	כן, כעת גובה של הלוח הוא 2.4 מטר ועליו להנמיך את כל אמצעי הפעלה בלוח לגובה מרבי של 2-מטר.
4.	לא, כעת גובה של הלוח הוא 2.4 מטר וזה הגובה המרבי המותר לאמצעי הפעלה בלוח חשמל.

שאלה 163
דרגת קושי: בינונית
<p>חשמלאי ביצע עבודת חשמל בחנות חדשה. בשלב הראשון של היציקה הכין החשמלאי את הארקת הייסוד בהתאם לתקנות החשמל.</p> <p>לוח המבנה הותקן על קיר בגובה מרבי של 1.80 מ' ממפלס הרצפה. קבלן הבניין, בהתאם להנחיית האדריכל, הנמיך את היציקה של מפלס המבנה ב-40 ס"מ.</p> <p>האם קיימת בעיה בשינוי מפלס הגובה של רצפת המבנה?</p>
1. כן, כעת גובה של הלוח הוא 2.2 מטר ועליו להנמיך את הלוח בכל מקרה לגובה מרבי של 2 מטר.
2. כן, כעת גובה של הלוח הוא 2.2 מטר ועליו להנמיך את מפסק הראשי והפחת לגובה מרבי של 2 מטר.
3. כן, כעת גובה של הלוח הוא 2.2 מטר ועליו להנמיך את כל אמצעי הפעלה בלוח לגובה מרבי של 2 מטר.
4. לא, כעת גובה של הלוח הוא 2.2 מטר וזה הגובה המרבי המותר לאמצעי הפעלה בלוח חשמל.

שאלה 164
דרגת קושי: בינונית
<p>חשמלאי ביצע עבודת חשמל בחנות חדשה. בשלב הראשון של היציקה הכין החשמלאי את הארקת הייסוד בהתאם לתקנות החשמל.</p> <p>לוח המבנה הותקן על קיר בגובה מרבי של 1.80 מ' ממפלס הרצפה. קבלן הבניין, בהתאם להנחיית האדריכל, הנמיך את היציקה של מפלס המבנה ב-20 ס"מ.</p> <p>האם קיימת בעיה בשינוי מפלס הגובה של רצפת המבנה?</p>
1. כן, כעת גובה של הלוח הוא 2.0 מטר ועליו להנמיך את הלוח בכל מקרה לגובה מרבי של 1.8 מטר.
2. כן, כעת גובה של הלוח הוא 2.0 מטר ועליו להנמיך את מפסק הראשי והפחת לגובה מרבי של 1.8 מטר.
3. כן, כעת גובה של הלוח הוא 2.0 מטר ועליו להנמיך את כל אמצעי הפעלה בלוח לגובה מרבי של 1.8 מטר.
4. לא, כעת גובה של הלוח הוא 2.0 מטר וזה הגובה המרבי המותר לאמצעי הפעלה בלוח חשמל.

שאלה 165
דרגת קושי: קלה
מתי צריך 2 כניסות לחדר חשמל ?
1. כאשר לוח החשמל מעל 5 מטר.
2. כאשר לוח החשמל מעל 4 מטר.
3. במידה והמפסק הראשי גדול מ 1600 אמפר.
4. בכל מקרה של לוח ראשי צריכות להיות 2 כניסות.

שאלה 166
דרגת קושי: בינונית
חשמלאי נדרש לבצע הגדלת חיבור ל-3x40A בדירת מגורים. החשמלאי התקין לוח מסוג C. המא"ז הגדול ביותר בלוח, המגן על יצאה מהלוח הוא 20A. מה מבין המשפטים הבאים נכון בהקשר זה?
1. לולאת התקלה תקבע בהתאם לנתיכים במעלה הזינה.
2. ערך עכבת לולאת התקלה צריך להיות לפחות 1.74 אוהם.
3. ערך עכבת לולאת התקלה צריך להיות לפחות 0.9 אוהם.
4. אין אפשרות להתקין כלל את הלוח האמור.

שאלה 167
דרגת קושי: קלה
מהנדס החשמל של עירייה, ערך סקר בדיקות תקופתיות של עכבת לולאת התקלה במרכזיות רמזורים. המהנדס מצא שקיימת מרכזיית רמזורים בה עכבת לולאת התקלה, נבדקה בפעם האחרונה לפני שנה וחצי. מה פרק הזמן המרבי המותר לביצוע בדיקת לולאת תקלה במרכזיה זו?
1. עוד שנה.
2. עוד חצי שנה.
3. עוד שלוש וחצי שנים.
4. אין צורך בבדיקה כל עוד לא בוצע שינוי במתקן.

שאלה 168
דרגת קושי: קלה
כתוצאה מתקלה במערכת רמזורים קבועה, הותקנה מערכת רמזורים מיטלטלת. מערכת הרמזורים הזמניים חוברה באמצעות מחבר חיצוני. איזה דרגת אטימות נדרשת למחבר זה?
1. IP44 לפחות
2. IP20 לפחות.
3. IP55 לפחות.
4. IP67 לפחות.

שאלה 169
דרגת קושי: בינונית
בכביש החוף מבצעים עבודות בכביש והותקן רמזור נייד לצורך הכוונת התנועה. באיזה מהמתחים הנתונים ניתן להפעיל את הרמזור בהתאם לתקנות החשמל?
1. 230 וולט בזרם חילופין.
2. 230 וולט בזרם ישר.
3. 50 וולט בזרם חילופין.
4. 50 וולט בזרם ישר.

שאלה 170
דרגת קושי: קלה
בכיר דיזינגוף בת"א בוצעו עבודות תשתית במסגרתן הוחלפה הכיכר הקיימת בצומת חדשה הכוללת רמזורים קבועים. מהי שיטת ההגנה בפני חשמול האפשרית לביצוע על פי החוק למתקן זה?
1. איפוס TNC-S, איפוס TN-S, מתח נמוך מאוד, זינה צפה.
2. איפוס TNC-S, הארקת הגנה TT, מתח נמוך מאוד, זינה צפה.
3. איפוס TNC-S, איפוס TN-S, הארקת הגנה TT, זינה צפה.
4. תשובות 1 ו-2 נכונות.

שאלה 171
דרגת קושי: קלה
מה מבין האפשרויות נדרש עבור מנורה מיטלטלת המופעלת תוך שהיא מוחזקת ביד?
1. חובה להיות מותקנת הארקת הגנה לגוף המנורה.
2. המנורה תוזן דרך מפסק מגן המופעל בזרם דלף של עד 0.03 אמפר.
3. <b>המנורה מוזן במתח נמוך מאוד.</b>
4. המנורה תהיה מסוג II ומוגנת מכאנית.

שאלה 172
דרגת קושי: קלה
מה מבין האפשרויות מהווה סדר פעולות שיש לבצע כאשר אנו רוצים לבצע טיפול בשנאי שמוזן באמצעות מנתק-נתיכים במתח גבוה?
1. ניתוק מתח נמוך, התקנת מקצרים מיטלטלים וניתוק מתח גבוה.
2. ניתוק מתח גבוה, ניתוק מתח נמוך, חיבור מקצרים מטלטלים.
3. ניתוק מתח נמוך, בדיקת העדר מתח והתקנת מקצרים מטלטלים.
4. <b>ניתוק מתח נמוך, ניתוק מ"ג, בדיקת העדר</b> מתח, התקנת מקצרים בצד מתח גבוה ובצד מתח נמוך.

שאלה 173
דרגת קושי: קלה
בעבודות בגובה בקרבת קווי חשמל עיליים במתח גבוה, יש לשמור מרחק מתילים של קווי חשמל כדלקמן:
1. במתח גבוה עד 22kV – 2 מטר לפחות.
2. במתח גבוה עד 33kV – 3 מטר לפחות.
3. במתח עד 33 kV – 3.25 מ' לפחות. ובמתח מעל 33 kV – 5 מ' לפחות.
4. חל איסור מוחלט על ביצוע עבודות בקרבת קווי חשמל. העבודה מותרת רק לאחר ניתוק קווי חשמל ממתח.



שאלה 174
שאלה זו מיועדת לחשמלאים מהנדסים בלבד
דרגת קושי: קלה
מהו עומק המזערי של הנקודה העליונה של כבל מתח גבוה הטמון במישרין באדמה ללא אמצעי הגנה, כאשר פני האדמה בלתי מכוסים והמשטח אינו מיועד לנסיעה?
1. 80 ס"מ
2. 100 ס"מ
3. 70 ס"מ
4. 90 ס"מ

שאלה 175

שאלה זו מיועדת לחשמלאים מהנדסים בלבד

דרגת קושי: בינונית

יועץ חשמל נדרש לתכנן לוח מתח גבוה ובחן את תויות הנתונים המופיעה על משנה המתח. למשנה המתח יש ארבעה הדקים משניים. מה מבין המשפטים נכון לגבי הנתונים של משנה המתח?

VOLTAGE TRANSFORMER						
TYPE	VSO 24-03	S-No. 15/ 20310761		IL: 24/50/125 kV		
		IEC 61869-3		Isol. E	27 kg	50 Hz
	1.9xUn 8 h					
No.	A - N U <sub>1n</sub> /V	U <sub>2n</sub> /V	S <sub>n</sub> /VA	Cl	I <sub>th</sub> /A	
a - n	22000/V3	110/V3	15	0.5	6	
da -dn	22000/V3	110/3			6	
-5°C ≤ T <sub>amb</sub> ≤ 40°C						
Hersteller: RITZ Instrument Transformers GmbH Wandsbeker Zollstr. 92-98 22041 Hamburg, Germany				 		

1. ניתן לחבר כל זוג הדקים לממסר הגנה או לממסר מדידה.

2. ניתן להשתמש רק בזוג קטבים אחד ורק אותו יש לחבר לממסר הגנה או ממסר מדידה.

3. זוג הדקים אחד משמש לממסר הגנה וזוג אחד לממסר מדידה.



4. זוג הדקים משמש לממסר מדידה או לממסר הגנה בהתאם לרמות מתח שונות.

שאלה 176

שאלה זו מיועדת לחשמלאים מהנדסים בלבד

דרגת קושי: בינונית

יועץ חשמל נדרש לתכנן לוח מתח גבוה ובחן את תווית הנתונים המופיעה על משנה המתח. למשנה המתח יש ארבעה הדקים משניים. מה מבין המשפטים נכון לגבי הנתונים של משנה המתח?

VOLTAGE TRANSFORMER						
TYPE	VSO 24-03	S-No. 15/ 20310761		IL: 24/50/125 kV		
		IEC 61869-3		Isol. E 27 kg   50 Hz		
	1.9xUn 8 h					
No.	A - N	U1n/V	U2n/V	Sn/VA	Cl	Ith/A
a - n	22000/V3		110/V3	15	0.5	6
da -dn	22000/V3		110/3			6
-5°C <= Tamb <= 40°C						
Hersteller: RITZ Instrument Transformers GmbH Wandsbeker Zollstr. 92-98 22041 Hamburg, Germany						
						
						

1. הנתון 110/3 מעיד על זוג הקטבים המשמש עבור ממסר המדידה.

2. הנתון Cl=0.5 מעיד על זוג הקטבים המשמשים עבור ממסר ההגנה.

3. הנתון 110/V3 מעיד על זוג הקטבים המשמש עבור ממסר ההגנה.

4. הנתון Cl=0.5 מעיד על זוג הקטבים המשמשים עבור ממסר המדידה.

שאלה 177
שאלה זו מיועדת לחשמלאים מהנדסים בלבד
דרגת קושי: בינונית
כבלי מתח גבוה עוברים סידרת בדיקות אצל היצרן ולפני ההתקנה. מה מבין האפשרויות הבאות לא מהווה בדיקה או מדידה של הכבלים?
1. מדידת $tg\delta$
2. עמידות במתח יתר של פי 4 ממתח פאזי.
3. בדיקת התנגדות המוליכים.
4. בדיקת קורונה.

שאלה 178
שאלה זו מיועדת לחשמלאים מהנדסים בלבד
דרגת קושי: קלה
התפרקויות חלקיות במבודדים מוצקים ניתן לזהות:
1. בעין, ע"י ניצוצות.
2. ע"י אוזן כי יש רעש אופייני של התפרקויות חלקיות.
3. ע"י מכשירים יעודים.
4. כל התשובות נכונות

שאלה 179
שאלה זו מיועדת לחשמלאים מהנדסים בלבד
דרגת קושי: קלה
הגנה דיפרנציאלית בשנאי נותנת הגנה במקרה של:
1. זרם קצר בלבד.
2. זרם יתר בלבד.
3. זרם יתר וזרם זליגה.
4. זרם קצר חד פאזי.

שאלה 180
שאלה זו מיועדת לחשמלאים מהנדסים בלבד
דרגת קושי: קלה
ברשת מתח גבוה שמוזנת משנאי עם נקודת האפס מוארקות דרך סליל כיבוי מתרחש קצר דו-פאזי. איזה הגנה אמורה לקפוץ?
1. הגנת פחת.
2. הגנת זרם יתר.
3. הגנה ואט-מטרית.
4. הגנת פחת כיוונית.

שאלה 181
שאלה זו מיועדת לחשמלאים מהנדסים בלבד
דרגת קושי: בינונית
מדידת $tg\delta$ מבצעים כדי לבדוק:
1. אבודים דיאלקטריים בבידוד. מבוצעת במתח AC.
2. התפרקויות חלקיות. מבוצעת במתח AC.
3. התנגדות הבידוד. מבוצעת במתח DC.
4. מקדם קיטוב. מבוצעת במתח AC.

שאלה 182
שאלה זו מיועדת לחשמלאים מהנדסים בלבד
דרגת קושי: קלה
שנאי עם נקודת האפס מוארקת דרך סליל פטרסון, מזין רשת מתח גבוה 33kV. ההגנה מיושמת אצל הצרכן הינה הגנה פחת כיוונית שמוזנת ממשנה מתח שמחובר במשולש פתוח. מה צריך להיות יחס השנאה של משנה מתח?
1. $\frac{33k / \sqrt{3}}{110 / 3}$
2. $\frac{33k}{110 / 3}$
3. $\frac{33k / \sqrt{3}}{110}$
4. $\frac{33k}{110}$

שאלה 183

שאלה זו מיועדת לחשמלאים מהנדסים בלבד

דרגת קושי: בינונית

למה בכבלי מתח גבוה לזרמי גדולים יש מבנה גזרתי (סקטוריאלי)?

1. כדי להקטין את הקיבוליות של הכבל.

2. כדי לשפר את הקירור של הכבל.

3. כדי למנוע בועות אוויר בתוך הכבל.

4. כדי לאפשר גמישות טובה יותר של הכבל.

שאלה 184

שאלה זו מיועדת לחשמלאים מהנדסים בלבד

דרגת קושי: קלה

בחר את התשובה שבה מופיעים מאפיינים הנלווים לתופעת הקורונה :

1. הפסדי הספק, שיפור מקדם ההספק, פגיעה במבודדים.

2. הפרעות תקשורת, הפסדי הספק, יוניזציה של האוויר.

3. יוניזציה של האוויר, הפרעות תקשורת, ויסות יותר טוב של מתח הקו.

4. אף תשובה לא נכונה.

שאלה 185
שאלה זו מיועדת לחשמלאים מהנדסים בלבד
דרגת קושי: קלה
מהו גודל המתח שמתפתח על סליל פטרסון בזמן קצר חד פאזי לאדמה?
1. מתח שלוב
2. מתח פאזי חלקי שורש שלוש- $\frac{U_{ph}}{\sqrt{3}}$
3. מתח פאזי
4. המתח שיתפתח תלוי בעכבת הסליל

שאלה 186
שאלה זו מיועדת לחשמלאים מהנדסים בלבד
דרגת קושי: קלה
איזו מהתשובות הבאות מתארת חלק מהסיבות שעלולות לגרום לקשת חשמלית?
1. חימום אויר בין נקודות הקשת או הפרעות אלקטרומגנטיות.
2. מתח יתר או חימום אויר בין נקודות הקשת.
3. מתח יתר או קורונה.
4. התפרקויות חלקיות או הפסדי הולכה.

שאלה 187
שאלה זו מיועדת לחשמלאים מהנדסים בלבד
דרגת קושי: בינונית
מה הוא תפקידה של שכבת חצי מוליך בכבל מתח גבוה?
1. לשפר את מוליכות של החלק המוליך שבתוך הכבל.
2. להגדיל את הבידוד של כבל כי היא חצי מוליכה וחצי מבודדת
3. למנוע – למנוע התפרקות חלקיות בין הבידוד לבין האלקטרודות משני צדי הבידוד
4. מאפשרת גמישות טובה יותר של הכבל.

שאלה 188
שאלה זו מיועדת לחשמלאים מהנדסים בלבד
דרגת קושי: בינונית
נדרש להזמין חיבור חדש מחברת חשמל. החיבור החדש ישמש מפעל מתכת חדש. בהתאם לחישוב הספקים של כלל הצרכנים במבנה החליט המתכנן להתקין שנאי של 1000KVA מה גודל החיבור הנדרש להזמין מחברת החשמל?
1. שני חיבורים של 3X800A במתח נמוך.
2. חיבור אחד של 3X80A במתח גבוה של 22kV.
3. חיבור אחד של 3X1440A במתח נמוך.
4. חיבור אחד של 3X26A במתח גבוה של 22kV.

שאלה 189
שאלה זו מיועדת לחשמלאים מהנדסים בלבד
דרגת קושי: בינונית
<p>נדרש להזמין חיבור חדש מחברת חשמל.  החיבור החדש ישמש מפעל פלסטיק חדש.  בהתאם לחישוב הספקים של כלל הצרכנים במבנה החליט המתכנן להתקין שנאי של 2000KVA  מה גודל החיבור שנדרש להזמין מחברת החשמל?</p>
1. שני חיבורים של 3X1440A במתח נמוך.
2. חיבור אחד של 3X140A במתח גבוה של 22kV.
3. חיבור אחד של 3X2880A במתח נמוך.
4. חיבור אחד של 3X52A במתח גבוה של 22kV.

שאלה 190
שאלה זו מיועדת לחשמלאים מהנדסים בלבד
דרגת קושי: קשה
<p>עבור צרכן חדש, מתכנן נדרש להזמין לוח חדש במתח גבוה.  המתכנן נדרש לקבוע את כיוון של ממסר הראשי במתח גבוה.  מה משמעות הערך באמפרים הכתוב ליד המושג "INSTANTANEOUS"?</p>
1. זרם הפסקה בעומס יתר.
2. זרם הפסקה המושהה בזמן מוגדר.
3. זרם הפסקה מידי במקרה של קצר.
4. זרם טרמי לעבודה בשגרה.

שאלה 191
שאלה זו מיועדת לחשמלאים מהנדסים בלבד
דרגת קושי: בינונית
עבור צרכן חדש, מתכנן נדרש להזמין לוח חדש במתח גבוה. המתכנן נדרש לקבוע את כיוון של ממסר הראשי במתח גבוה עבור הגנה "פחת כיוונית". איזה טווח של זווית $\cos(\varphi)$ נדרש עבור הגנה זו ?
1. בין $0^\circ$ לבין $90^\circ +$
2. בין $0^\circ$ לבין $180^\circ$
3. בין $0^\circ$ לבין $90^\circ -$
4. בין $90^\circ +$ לבין $90^\circ -$

שאלה 192
שאלה זו מיועדת לחשמלאים מהנדסים בלבד
דרגת קושי: בינונית
עבור צרכן חדש, מתכנן נדרש להזמין לוח חדש במתח גבוה. המתכנן נדרש לקבוע את כיוון של ממסר הראשי במתח גבוה. מה משמעות הערך באמפרים הכתוב ליד המושג "DEFINITE TIME" ?
1. זרם הפסקה בעומס יתר.
2. זרם הפסקה מידי במקרה של קצר.
3. זרם הפסקה המושהה בזמן מוגדר.
4. זרם תרמי לעבודה בשגרה.

שאלה 193
דרגת קושי: בינונית
מה הטענה הנכונה מבין האפשרויות הבאות לגבי שלושת מגני הברק מסוג: מרווחי פריצה, תחמוצת מתכת ואריגאפ.
1. מגן ברק מסוג ואריגאפ הוא בעל מתח שיורי הכי נמוך מבין שלושת הסוגים
2. מגן ברק מסוג מרווחי פריצה הוא בעל מתח שיורי הכי נמוך מבין שלושת הסוגים
3. מגן ברק מסוג תחמוצת מתכת הוא בעל מתח שיורי הכי נמוך מבין שלושת הסוגים
4. כל שלושת הסוגים הם בעלי אותו מתח שיורי, מה ששונה בין הדגמים זאת עמידות במתחי יתר.

שאלה 194
דרגת קושי: קלה
כדי להגן על רשת/קווי מתח עליון בפני פגיעת ברק משתמשים ב:
1. תיל הגנה.
2. קולט ברק אנכי.
3. קולט ברק מיינן.
4. סליל פטרסון.

שאלה 195
דרגת קושי: קלה
כאשר מחברים 2 שנאים עם קבוצות חיבורים שונה "במקביל":
1. אנו מקבלים הפסדי נחושת/ברזל גדולים
2. זרם הקצר התלת פאזי יגדל.
3. זרם גבוה בין השנאים.
4. מערכת ההגנות לא תגיב בצורה נכונה בעת קצר.

שאלה 196
דרגת קושי: קלה
מהם התנאים לחיבור שנאים במקביל?
1. מתחים נקובים זהים בצד הראשוני והמשני וקבוצת חיבורים זהה.
2. היחס בין ההספקים הנקובים קטן מ 3.
3. הסטייה היחסית בין $U_k$ של כל אחד מהשנאים ממתח הקצר המשוקלל היא $\pm 10\%$ .
4. כל התשובות נכונות.

שאלה 197

דרגת קושי: בינונית

שני שנאים מאותה קבוצות חיבורים נמצאים באותו מבנה ומזינים כל אחד לוח מתח נמוך נפרד. לפני סגירת המגשר בין שני הלוחות, נמדדו הפרשי מתחים בין כל מופע של שנאי אחד למופע המקביל של השנאי השני. מה מבין האפשרויות מהווה סיבה לכך?

1 סדר הפאזות שונה בצד המתח הגבוה.

2. מתחי  $U_k\%$  של השנאים שונים זה מזה.

3. חתכי המוליכים בשני צדי המגשר שונים.

4. קיים נתק בהארקת השיטה של אחד השנאים.

שאלה 198

דרגת קושי: מהנדסים - בינונית; הנדסאים - קשה

לצורך הגדלת חיבור במפעל ל 1900KVA מחברים שנאי נוסף  $S_2$

נתוני השנאים :

$U_k\%$		$U_1/ U_2$	הספק	
5%	Dyn11	22/0.4 kV	1000kVA	$S_1$
6%	Dyn11	22/0.4 kV	1000kVA	$S_2$

לאחר הוספת השנאי:

1. העומס מתחלק באופן שווה בין תשני השנאים.

2. השנאי הראשון מועמס יותר

3. השנאי השני מועמס יותר

4. יש לצייד את השנאים במשנה דרגות

שאלה 199

דרגת קושי: מהנדסים - בינונית; הנדסאים - קשה

לצורך הגדלת חיבור במפעל ל 1150KVA מחברים שני נוסף  $S_2$

נתוני השנאים:

$U_k\%$		$U_1/ U_2$	הספק	
4.7%	Dyn11	22/0.4 kV	630kVA	$S_1$
6%	Dyn11	22/0.4 kV	630kVA	$S_2$

לאחר הוספת השנאי:

1. העומס מתחלק באופן שווה בין תשני השנאים.

2. השנאי הראשון מועמס יותר

3. השנאי השני מועמס יותר

4. יש לצייד את השנאים במשנה דרגות

שאלה 200

דרגת קושי: בינונית

לצורך הגדלת חיבור במפעל מ-400KVA ל- 800KVA הותקן שני נוסף  $S_2$  אשר חובר במקביל לשנאי הקיים  $S_1$

נתוני השנאים הם:

$U_k\%$		$U_1/ U_2$	הספק	
4%	Dyn11	22/0.4 kV	400kVA	$S_1$
6%	Dyn11	22/0.4 kV	400kVA	$S_2$

מה מבין האפשרויות מתאר את חלוקת העומס בין השנאים?

1 העומס מתחלק באופן שווה בין שני השנאים.

2 השנאי הראשון מועמס יותר

3 השנאי השני מועמס יותר.

4 חלוקת העומס בין השנאים תלויה בסוג הצרכנים המחוברים.

שאלה 201	
דרגת קושי: קלה	
נתון שנאי : $U_k=6\%, S=630 \text{ KVA}$ חשב את זרם הקצר בצד המתח הנמוך המתפתח על השנאי.	
1.	9.1 kA
2.	15.15 kA
3.	8.75 kA
4.	10.5 kA

שאלה 202	
דרגת קושי: קלה	
תפקידו של שנאי זיגזג בתחמ"ש הוא:	
1.	להגדיל את התנגדות נקודת האפס כלפי האדמה
2.	לייצר נקודת אפס מלאכותית
3.	להקטין את התנגדות נקודת האפס כלפי האדמה
4.	לתקן את השעה (הזזת פאזה) של שנאי.

שאלה 203
דרגת קושי: בינונית
<p>2 פסי צבירה מחוברים ביניהם ע"י מפסק מקשר.  כל פס צבירה מוזן ע"י שנאי נפרד.  נמדדים על מפסק המקשר המתחים: 400V, 400V, 0V.  (המתחים נמדדו בין מופע של צד אחד כלפי אותו מופע מצד השני)  מה מבין האפשרויות הבאות יכולה להיות סיבה למתחים שנמדדו?</p>
1. קיים סיכול בחיבור בין 2 פאזות במתח נמוך באחד השנאים.
2. פאזה אחת באחד השנאים מנותקת.
3. מצב כזה לא יכול להיות.
4. אחד השנאים הוא שנאי זגזג.

שאלה 204
דרגת קושי: קלה
משנה דרגות בשנאי מיועדת ל:
1. להגנה בפני זרם קצר וזרם יתר.
2. לוויסות מתח השנאי.
3. לשינוי קבוצת חיבורים.
4. לשינוי דרגת קירור של השנאי.

שאלה 205

דרגת קושי: קלה

משמעות מתח קצר בשנאי [%] Uk הוא:

1. הערך שמתקבל כתוצאה מקיצור ההדקים המשניים של השנאי ומדידת מתח באחוזים ממתח נומינלי בצד ראשוני כאשר בצד המשני המקוצר זורם זרם נומינלי.

2. הערך שמתקבל מיצרן השנאי ומגדיר את גודל המתח המינימלי שהשנאי יכול להיות מוזן בו בזמן הקצר.

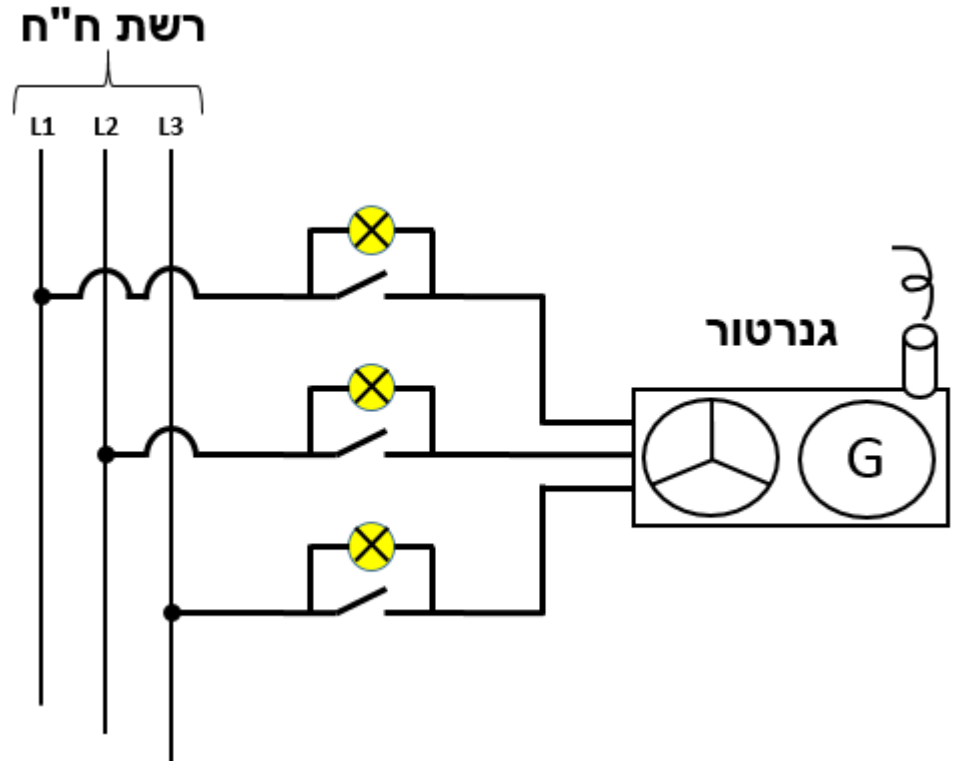
3. הערך שמגדיר את מפל המתח על התנגדות הקצר.

4. אף תשובה לא נכונה.

שאלה 206

דרגת קושי: קלה

בשרטוט מופיע מצד ימין - גנרטור, ומצד שמאל - רשת חברת החשמל. נורות בקרה מותקנות בין יציאות הגנרטור לבין רשת ח"ח. בזמן  $t=0$ , נסגרים שלושת המפסקים ולמעשה מסנכרנים בין הגנרטור לבין רשת החשמל. מה צריך להיות מצב הנורות כאשר בזמן  $t=0$  ?



1. הנורות יידלקו באופן קבוע.

2. הנורות ירצדו בתדר של 50 הרץ.

3. הנורות יהיו כבויות באופן קבוע.

4. הנורות יידלקו בסדר הפאזות L1, L2, L3 (כלומר R-S-T)

שאלה 207
דרגת קושי: קלה
מה הן החובות המוטלות על אביזר חשמלי מסוים כאשר התקן שחל עליו הוכרז כתקן רשמי?
1. אין לייצר או למכור אותו, אלא אם התאימו המצרך או תהליך העבודה לדרישות התקן הרשמי.
2. אין לייבא או לייצא אותו, אלא אם התאימו המצרך או תהליך העבודה לדרישות התקן הרשמי.
3. אין להשתמש או להתקין אותו, אלא אם התאימו המצרך או תהליך העבודה לדרישות התקן הרשמי.
4. כל התשובות נכונות

שאלה 208
דרגת קושי: קלה
מתי תקן נחשב כתקן המחייב את כלל הציבור ?
1. כאשר מכון התקנים מכריז הכרזה, בהליך תחיקתי, על תקן כתקן רשמי.
2. כאשר מכון התקנים מכריז הכרזה, שפורסמה ברשומות, על תקן כתקן רשמי.
3. כאשר מכון התקנים בהוראת השר, קובע כי התקן הוא רשמי.
4. כאשר השר מכריז הכרזה, שפורסמה ברשומות, על תקן כתקן רשמי.

שאלה 209
דרגת קושי: קלה
מה יכול להעיד על אביזר חשמלי כלשהו כמוצר תיקני ?
1. הצהרה חתומה של יצרן המוצר הכולל תעודת בדיקה של מעבדה כלשהי.
2. תעודת בדיקה של מהנדס-בודק סוג 3.
3. הצהרה חתומה של יצרן המוצר שבדק ומצא את שהמוצר עומד בדרישות התקן.
4. <b>תעודת בדיקה של מעבדה מאושרת</b> ומוסמכת מכוח חוק התקנים.

שאלה 210
דרגת קושי: בינונית
מה מבין הטענות נכונה בהקשר של מא"זים :
1. <b>במא"זים מסוג B, C, D אופיין טרמי זהה.</b>
2. מא"זים מסוג K משמשים להגנה על המעגלים המשניים של משני זרם.
3. מא"זים בעלי אופיין Z משמשים להגנה על מנועים עם זרם התנעה גבוה.
4. במא"זים אין תא כיבוי קשת כי הם מיועדים לזרמים קטנים יחסית.

שאלה 211
דרגת קושי: בינונית
<p>קבלני חשמל מבצעים עבודות בחדר חשמל חדש הכולל לוח מ"ג, שנאי ולוח מתח נמוך. למבנה יש הארקה יסוד והשוואת פוטנציאלים. במסגרת העבודות נדרש לחבר את צד המתח הנמוך בשנאי:</p> <p>חשמלאי א' טוען שאת נק' הכוכב של השנאי יש לחבר ישירות לפס האפסים, ומפס האפסים יש לבצע חיבור נוסף לפה"פ.</p> <p>חשמלאי ב' טוען שמנקודת הכוכב של השנאי יש לבצע חיבור לפה"פ ומשם לבצע חיבור לפס האפסים.</p> <p>מי מבין החשמלאים צודק?</p>
1. חשמלאי א'
2. חשמלאי ב'
3. אף אחד מהם לא צודק.
4. שניהם צודקים.

שאלה 212
דרגת קושי: קשה
<p>במערכת שמוארקת בשיטת TNCS. אם הפלח שמחבר את פס השוואת פוטנציאלים ליסוד מתנתק, מה מבין האפשרויות עלול להתרחש בזמן קצר:</p>
1. ההגנה תהפוך לזינה צפה ולא יזרום זרם הקצר.
2. לא יזרום זרם דרך מוליך ה PEN.
3. זרם הקצר יקטן משמעותית.
4. בזמן קצר יתרחש הפרש פוטנציאלים בין גוף התקול ליסוד.

שאלה 213
דרגת קושי: קלה
ניתן להקטין את מתח הצעד בתחנת כוח או תחנת משנה ע"י:
1. ע"י התקנת הגנה וואט-מטרית.
2. ביצוע איפוס TNCS
3. התקנת רשת הארקה תת-קרקעית
4. אף תשובה לא נכונה.

שאלה 214
דרגת קושי: בינונית
מה הסיבה שברשת מתח נמוך, מחברים את הקבלים בחיבור משולש ולא בכוכב?
1. בחיבור הקבלים במשולש מתקבל קיבול הגדול פי 3 מזה שהיה מתקבל בחיבור אותם קבלים בכוכב.
2. בחיבור הקבלים במשולש מתקבל קיבול הגדול פי $\sqrt{3}$ מזה שהיה מתקבל בחיבור אותם קבלים בכוכב.
3. אפשר לחבר בחיבור כוכב או משולש – אין הבדל בקיבול שיתקבל.
4. בחיבור הקבלים במשולש מתקבל קיבול הקטן פי 3 מזה שהיה מתקבל בחיבור אותם קבלים בכוכב.

שאלה 215
דרגת קושי: בינונית
מדוע נפגעים קבלים כתוצאה מהרמוניות המופיעות ברשת החשמל?
1. כאשר קיימות הרמוניות, מתח הרשת עולה.
2 כאשר התדר גדל, כמות החום הנפלטת עולה.
3. כאשר התדר גדל, עכבת הקבלים עולה.
4. כאשר קיימות הרמוניות, מקדם ההספק יורד.

שאלה 216
דרגת קושי: קלה
נתון גנרטור תלת מופעי לגיבוי, הספקו –116KVA חשב את הזרם בכל אחד ממוליכי המופע ( I Line ) סמן את התשובה הקרובה ביותר.
1 . 504A
2 . 290A
3 . 167A
4 . 209A

שאלה 217
דרגת קושי: קלה
נתון גנרטור תלת מופעי לגיבוי, הספקו 220KVA – חשב את הזרם בכל אחד ממוליכי המופע (I Line) סמן את התשובה הקרובה ביותר.
1. 317A
2. 440A
3. 765A
4. 397A

שאלה 218
דרגת קושי: קלה
נתון גנרטור תלת מופעי לגיבוי, הספקו 77 KVA – חשב את הזרם בכל אחד ממוליכי המופע (I Line) סמן את התשובה הקרובה ביותר.
1. 154A
2. 193A
3. 268A
4. 111A

שאלה 219

דרגת קושי: בינונית

נתון מעגל חד פאזי במתח 230 וולט. אורך הכבל 150 מטר ושטח חתך 16 מ"מ<sup>2</sup>.  
סוג הכבל נחושת  $\rho = 0.017 \text{ } \Omega \cdot \text{m}$ , והמעגל מזין צרכן עם זרם עבודה של 80A.  
איזה מתח יימדד בהדקי הצרכן הנ"ל?

1. 217.5 וולט

2. 201.5 וולט

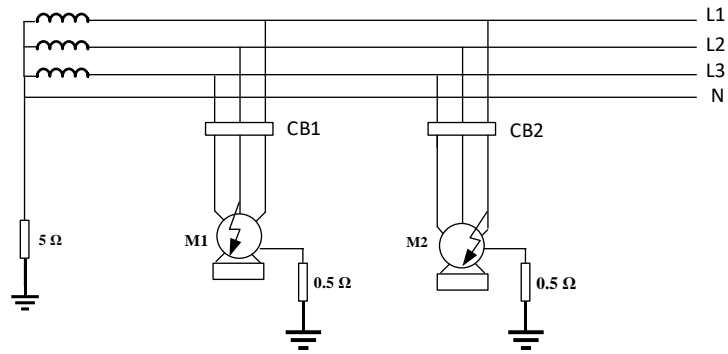
3. 204.5 וולט

4. אף תשובה אינה נכונה.

שאלה 220

דרגת קושי: בינונית

באיור לשאלה נתון מיתקן חשמלי מוגן בשיטה TT  
 מה ערך מתח המגע על המנוע M2 במקרה ששני הקצרים מתרחשים בו-זמנית (בשני מופעים שונים)?  
 מתח המגע של המנוע מאופיין ע"י המתח הנופל על הנגד בשרטוט.



230V .1

400V .2

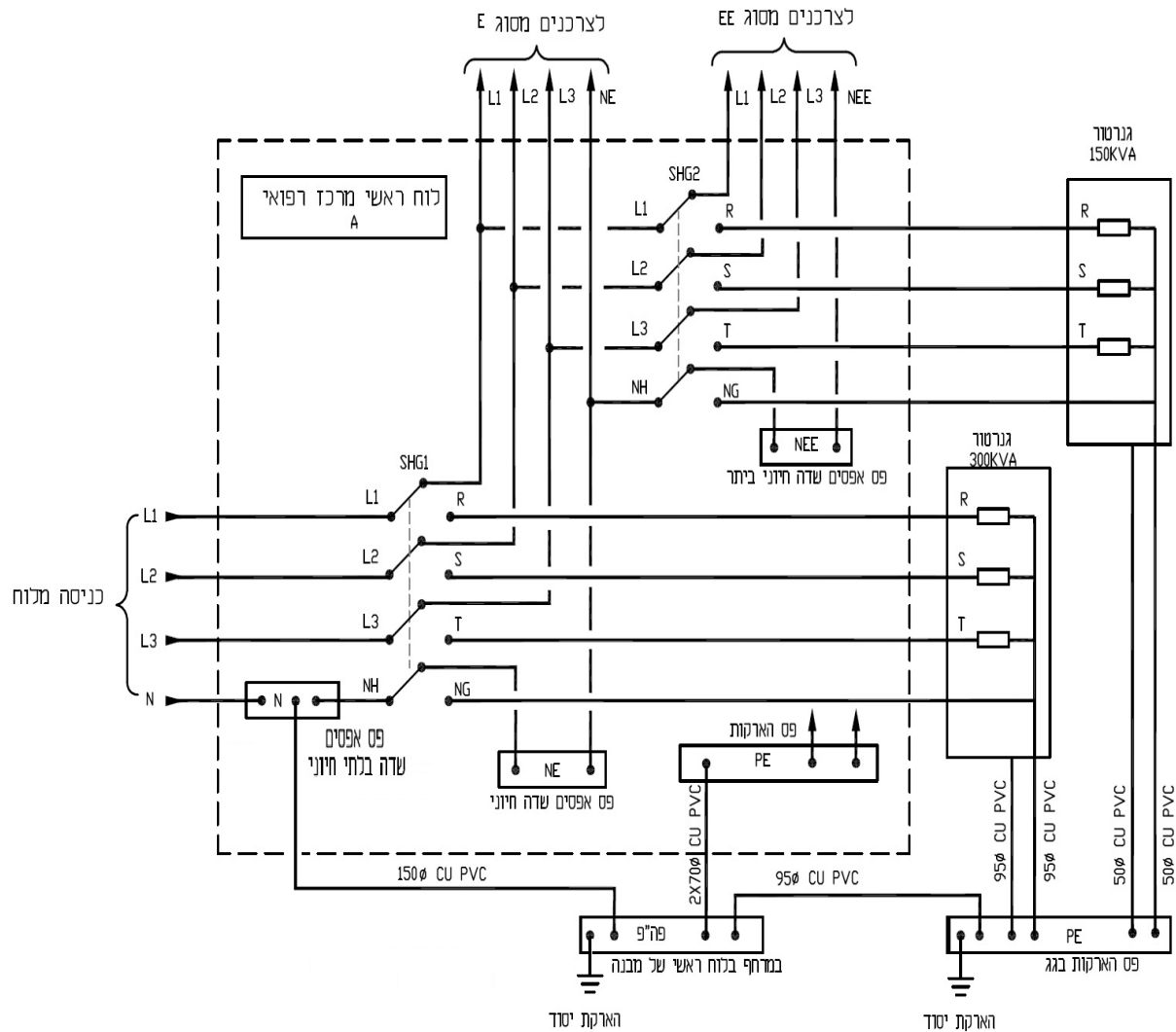
200V .3

50V .4

## שאלה 221

דרגת קושי: בינונית

נתון שרטוט חשמלי של מתקן חיוני עם גנרטורים המותקנים על גג המבנה. במרתף המבנה חדר חשמל ראשי עם הארקה יסוד ואיפוס. מה עיקרון התכנוני (אספקה לשדה EE ולשדה E) בשרטוט שלהלן?



1. שני גנרטורים עובדים בסנכרון לצורך אספקה לשדה E ולשדה EE.

1. שני גנרטורים עובדים בסנכרון ואספקה לשדה E בלבד.

3. שני גנרטורים ללא סנכרון ביניהם, כל אחד מהם בנפרד יכול לספק גיבוי לשדה E ולשדה EE.

4. שני גנרטורים ללא סנכרון ביניהם, שדה EE מוזן באספקה חלופית מאחד משני הגנרטורים.

שאלה 222
דרגת קושי: קלה
נתון משנה זרם עם הנתונים הבאים : 15VA, 5p10, 600/5 מה מבין האפשרויות הבאות נכון להגיד על משנה הזרם?
1. סף הרוויה בה מובטח דיוק של 5% הוא עד 6000 אמפר.
2. סף הרוויה בה מובטח דיוק של 10% הוא עד 3000 אמפר.
3. סף הרוויה בה מובטח דיוק של 5% הוא עד לעומס של 15VA.
4. סף הרוויה בה מובטח דיוק של 10% הוא עד לעומס של 15VA.

שאלה 223
דרגת קושי: קלה
כאשר משנה זרם לא מזין את מכשיר המדידה/הגנה, את ההדקים המשניים שלו יש:
1. לקצר.
2. להשאיר פתוחים.
3. לא משנה אפשר לקצר ואפשר להשאיר פתוחים.
4. נחבר אותם במשולש פתוח.

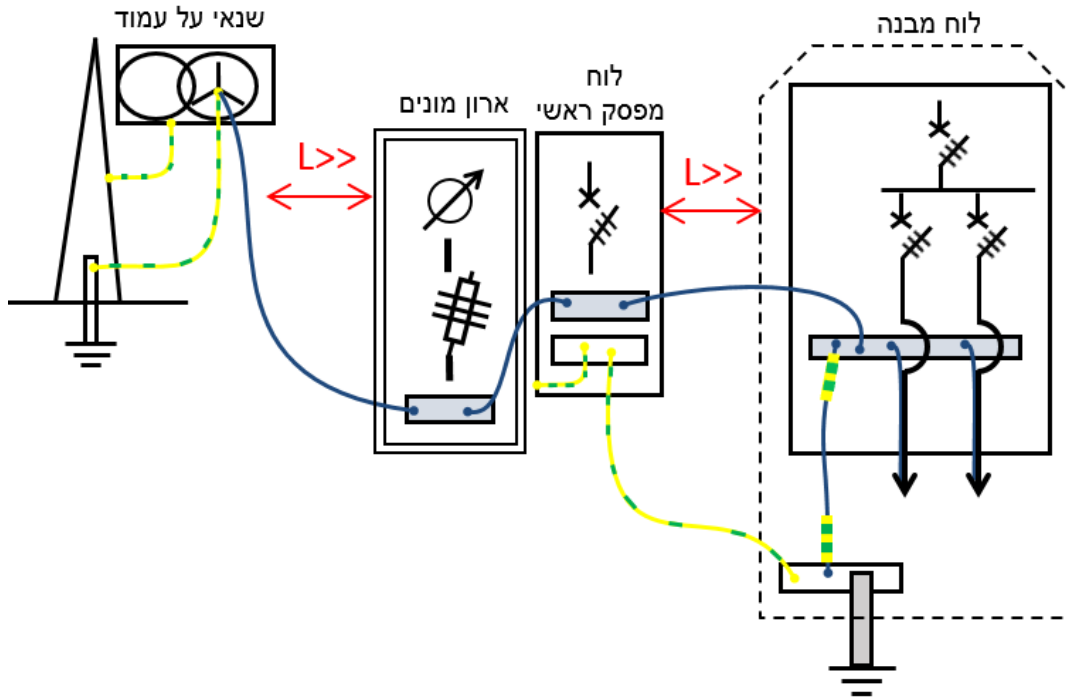
שאלה 224
דרגת קושי: קלה
מה מבין האפשרויות מהווה ערך מקובל של הזרם הנקוב בצדו המשני של משנה זרם?
1. 5A או 1A
2. 5A או 10A
3. 1A או 10A
4. כל האפשרויות נכונות

שאלה 225
דרגת קושי: בינונית
מתכנן נדרש להזמין חיבור חדש מחברת חשמל. החיבור החדש ישמש מבנה משרדים חדש בן 5 קומות. בהתאם לחישוב הספקים של כלל הצרכנים במבנה, החליט המתכנן להתקין במבנה שני שנאים בגודל של 630KVA כל אחד. מה גודל החיבור שעליו להזמין בהתאם לאמות המידה?
1. שני חיבורים של 3X910A במתח נמוך.
2. חיבור אחד של 3X35A במתח גבוה של 22kV
3. חיבור אחד של 3X1800A במתח נמוך.
4. חיבור אחד של 3X16A במתח גבוה של 22kV.

## דרגת קושי: בינונית

בשרטוט מופיע שנאי על עמוד המזין ארון מונים. ארון מונים מזין לוח מפסק ראשי המותקן בארון מתכת על גב גומחת ארון המונים. המפסק הראשי שבגב הארון מונים מזין לוח מבנה חדש עם הארקה ייסוד ושיטת הגנה TNCS.

בהנחה ש- $L=25$  מטר, האם הארקה הלוח של המפסק הראשי מותרת בתצורה הנ"ל?



1. מותר, מאחר והמבנה מאופס ולולאת התקלה תתאים למפסק הראשי.

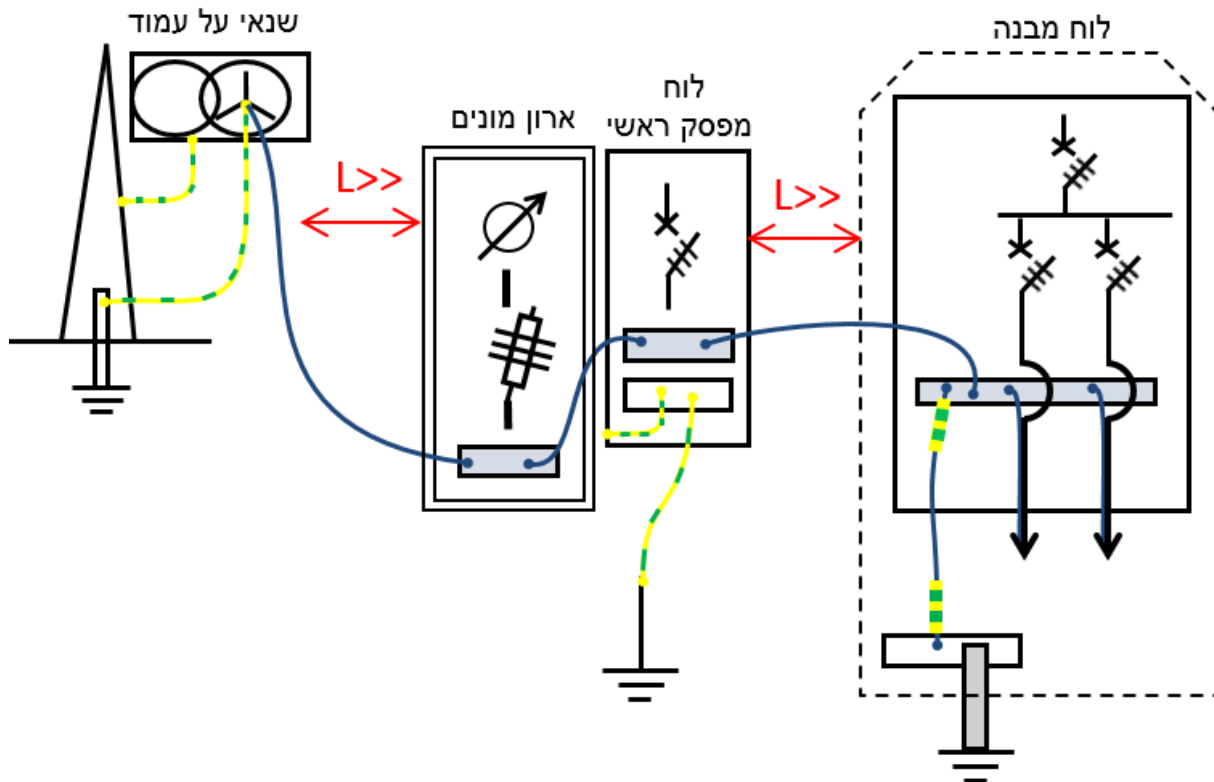
2. אסור, מאחר ונדרש שהאיפוס יחובר בין לוח המפסק הראשי לפה"פ המבנה.

3. אסור, מאחר והלוח של המפסק הראשי מוארק ממבנה מאופס.

4. מותר, מאחר ומדובר בהארקה בלבד בדומה להארקה גוף השנאי על העמוד.

## דרגת קושי: בינונית

בשרטוט מופיע שנאי על עמוד המזין ארון מונים.  
 ארון מונים מזין לוח מפסק ראשי המותקן בארון מתכת על גב גומחת ארון המונים. המפסק הראשי בגודל 3X200A מזין לוח במבנה חדש עם הארקת ייסוד המוגן בשיטת הגנה TNCS.  
 בהנחה ש-L=25 מטר, נמדדה לולאת תקלה (בלוח מפסק הראשי) והתקבל  $L.T=0.5 \Omega$ .  
 בלוח המבנה נמדדה לולאת תקלה של  $L.T=0.05 \Omega$ .  
 מה המשפט הנכון מבין האפשרויות הבאות?



1. אם המפסק בלוח מפסק ראשי הוא אלקטרוני, ובוצע כיוון של זרם קצר ל-  $ISC = 1.5In X200 = 300A$ , ניתן לחבר את המתקן בתצורה הנ"ל.

2. יש ליצור השוואת פוטנציאלים בסביבת הלוח מפסק ראשי, דבר אשר היה מתקבל אם היינו מתקינים את האיפוס בלוח המפסק הראשי ואז קושרים את הארקה אל המבנה החדש.

3. אם המפסק הוא אלקטרוני, ובוצע כיוון של זרם קצר ל-  $ISC = 1.5In X200 = 300A$ , נדרש להתקין לוח מבודד (סוג II) במקום הלוח המתכתי ולחברו באמצעות מוליך הארקה חשוף המגושר לפה"פ המבנה.

4. יש לגשר בין הארקת הלוח הראשי לפה"פ המבנה. במקרה זה יידרש גם ליצור השוואת פוטנציאלים בסביבת הלוח מפסק ראשי.

שאלה 228

דרגת קושי: קשה

כחלק מדרישות תקנות החשמל, בוצעה בדיקה תקופתית במבנה. המבנה מקבל הזנה מחברת חשמל והזנה מגנרטור חירום, המותקן בתוך המבנה, באמצעות מערכת החלפה אוטומטית. הבודק שהגיע לחדר החשמל הראשי, ראה שעל מוליך האיפוס מחובר השילוט :

**שים לב!**

**איפוס יחיד במבנה –**

**משמש גם כהארקת שיטה של הגנרטור**

מה נכון להגיד על מערכת ההחלפה ועל שיטת ההגנה בפני חישמול בהזנת גנרטור ובהזנת ח"ח ?

1. מערכת החלפה תלת קוטבית, TNS בהזנת ח"ח ו-TNCS בהזנת גנרטור

2. מערכת החלפה 4 קטבים, TNS בהזנת ח"ח ו-TNCS בהזנת גנרטור

3. מערכת החלפה תלת קוטבית, TNCS בהזנת ח"ח ו-TNS בהזנת גנרטור

4. מערכת החלפה 4 קטבים, TNCS בהזנת ח"ח ו-TNS בהזנת גנרטור

שאלה 229

דרגת קושי: קשה

כחלק מדרישות תקנות החשמל, בוצעה בדיקה תקופתית במבנה. המבנה מקבל הזנה מחברת חשמל והזנה מגנרטור חירום, המותקן בתוך המבנה, באמצעות מערכת החלפה אוטומטית. הבודק שהגיע לחדר החשמל הראשי, ראה שעל מוליך הארקה השיטה מחובר השילוט :

**שים לב!**

**הארקת השיטה של השנאי -**

**משמשת גם כהארקת שיטה של הגנרטור**

מה נכון להגיד על מערכת ההחלפה ועל שיטת ההגנה בפני חישמול בהזנת גנרטור ובהזנת ח"ח ?

1. מערכת החלפה תלת קוטבית, TNS בהזנת ח"ח ו-TNCS בהזנת גנרטור

2. מערכת החלפה 4 קטבים, TNS בהזנת ח"ח ו-TNS בהזנת גנרטור

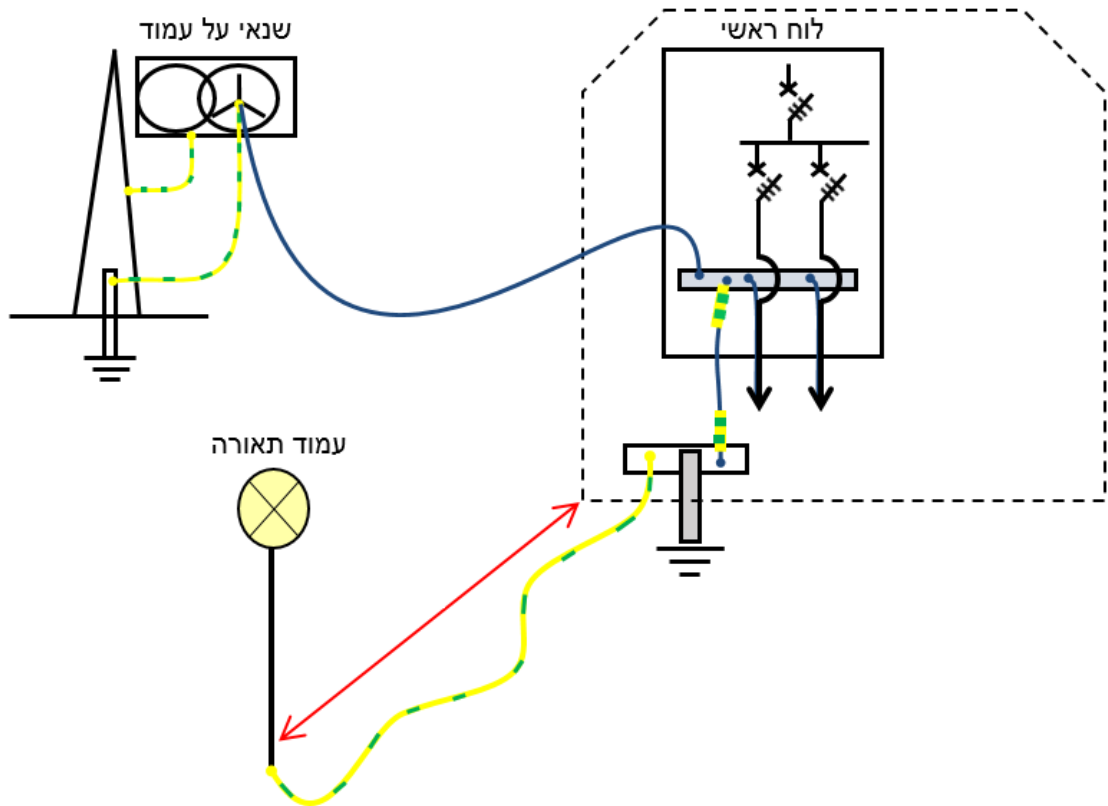
3. מערכת החלפה תלת קוטבית, TNS בהזנת ח"ח ו-TNCS בהזנת גנרטור

4. מערכת החלפה 4 קטבים, TNS בהזנת ח"ח ו-TNCS בהזנת גנרטור

שאלה 230

דרגת קושי: קשה

עמוד תאורה מתכתי מחובר במוליך הארקה למבנה מאופס כמוצג בשרטוט. החשמלאי שביצע את ההתקנה טען בפני המתכנן כי החיבור הנ"ל אסור מאחר וקיים חשש להופעת פוטנציאל על עמוד התאורה. באילו מקרים יופיע פוטנציאל כלשהו בין גוף עמוד התאורה לבין המסה הכללית של האדמה?



1. כאשר מתרחש קצר חד מופעי ברשת מתח גבוה.

2. כאשר מתנתק מוליך האפס הראשי (בין השנאי ללוח הראשי).

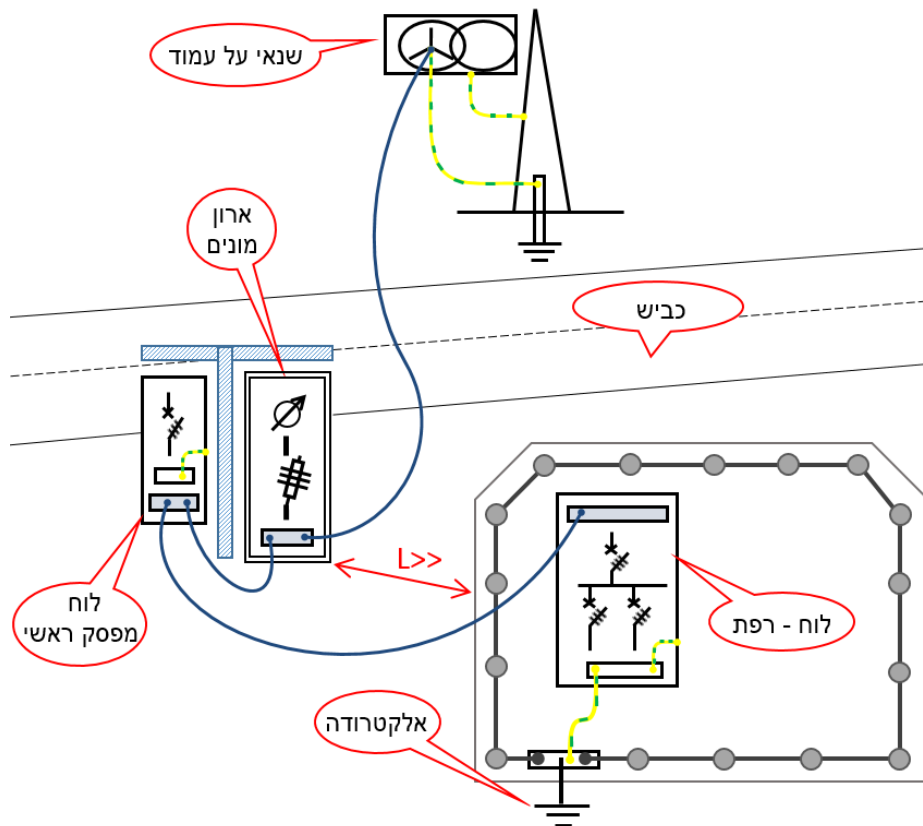
3. כאשר יש זרם במוליך האפס - במצב עבודה תקין.

4. כל התשובות נכונות.

שאלה 231

דרגת קושי: קשה

משק חקלאי נדרש לבצע הגדלת חיבור מ-3X160A ל-3X200A. בשרטוט מופיע תיאור של אופן הזנת המשק. שנאי על עמוד מונחים על עמוד מונים. בגב ארון המונים מותקן לוח מתכת ובו מפסק ראשי אלקטרוני (המאפשר כיוון של זרם קצר של-1.5XIn). המפסק הראשי מזין רפת מרוחקת (L גדול יחסית). שיטת ההגנה הקיימת ברפת הינה TT ומבוססת על אלקטרודה. החשמלאי בדק את לולאת התקלה ברפת וקיבל 0.65אוהם ( $L.T=0.65\Omega$ ). האם הארקה במשק מתאימה לנדרש בתקנות החשמל?



1. ניתן להסתמך על המפסק הראשי מאחר והמפסק הראשי הוא מסוג "אלקטרוני" המאפשר כיוון של זרם קצר של-1.5XIn (כלומר לזרם מידי של 300A), במקרה זה ההגנה במפסק תעבוד וההגנה תיושם במתקן.
2. ניתן לבנות גומחה (לארון המונים וללוח מפסק ראשי) התואמת למפרט של הארקה ייסוד ופה"פ כנדרש בתקנות החשמל. לאחר מכן – יידרש לבצע איפוס יחיד בגומחה. במקרה זה, המפסק האלקטרוני מספק ויש ליישם שיטת הגנה TT ברפת.
3. ניתן לבצע איפוס ברפת בהנחה שהרפת בנויה על עמודים אשר יכולים לשמש כאלקטרודת הארקה ייסוד, ובהסתמך על כך שהמבנה הוא מסוג "קונסטרוקציה מפלדה" ולכן חלקי הפלדה המגשרים יכולים לשמש כטבעת גישור בין אם הם מתחת או מעל פני הקרקע.
4. ניתן לשפר את הארקה המתקן, במידה ותוצאת לולאת התקלה לא תספיק לדרישות תקנות החשמל, יתאפשר להתקין פחת כהגנה בלעדית למתקן. במקרה זה יידרש גם לכוון את הפחת לזרם דלף של פי 10, כלומר לזרם הפעלה הנמוך מ-23A.

שאלה 232

דרגת קושי: קשה

כחלק מדרישות תקנות החשמל, בוצעה בדיקה תקופתית במבנה.  
הבודק שהגיע למבנה ראה שעל מוליך האיפוס מחובר השילוט :

שים לב!  
איפוס יחיד במבנה

כאשר הגיע לחדר הגנרטור שבתוך אותו מבנה, ראה את השילוט :

שים לב!  
הארקת שיטה של הגנרטור

בהנחה שהמתקן בוצע בהתאם לתקנות החשמל, מה יכול הבודק ללמוד על המתקן בהתאם לשני השלטים ?

1. במבנה קיים מפסק מחלף תלת-קוטבי  
שיטת ההגנה במבנה היא TN-S בהזנת ח"ח ו-TNS בהזנת גנרטור.

2. במבנה קיים מפסק מחלף ארבע-קוטבי;  
שיטת ההגנה במבנה היא TN-S בהזנת ח"ח ו-TNCS בהזנת גנרטור.

3. במבנה קיים מפסק מחלף תלת-קוטבי,  
שיטת ההגנה במבנה היא TN-C-S בהזנת ח"ח ו-TNCS בהזנת גנרטור.

4. במבנה קיים מפסק מחלף ארבע-קוטבי,  
שיטת ההגנה במבנה היא TN-C-S בהזנת ח"ח ו-TNS בהזנת גנרטור.

שאלה 233

דרגת קושי: קשה

כחלק מדרישות תקנות החשמל, בוצעה בדיקה תקופתית במבנה. הבודק הגיע למבנה ישן, ללא השוואת פוטנציאלים, המוגן בשיטת הגנה TT. הבודק זיהה שבתוך המבנה הותקן גנרטור חדש. בפס הארקה ראשי של אותו מבנה – ראה שילוט על אחד החיבורים :

### הארקת שיטה של הגנרטור

מה יכול הבודק ללמוד על המתקן בהתאם לשילוט הנ"ל?

1. אם מערכת ההחלפה היא ארבע קוטבית, פירוש הדבר שבוצע איפוס בהזנת ח"ח.

2. אם מערכת ההחלפה היא ארבע קוטבית, פירוש הדבר שנדרש להסיר את הארקת השיטה של הגנרטור.

3. אם מערכת ההחלפה היא תלת קוטבית, פירוש הדבר שבוצע איפוס במבנה שלא מקיים את כל התנאים הדרושים לאיפוס ויש להתקין הארקת שיטה עצמאית לגנרטור.

4. אם מערכת ההחלפה היא תלת קוטבית, פירוש הדבר שנדרש להסיר את הארקת השיטה של הגנרטור מאחר ואין תנאים לאיפוס במבנה.

שאלה 234
דרגת קושי: קשה
<p>בודק מתקנים הגיע לבדיקת מתקן של מבנה המוגן בשיטת TN-C-S בהזנת חברת חשמל וב-TN-S בהזנת גנרטור. בלוח הראשי קיים מפסק מחלף תלת קוטבי. הבודק ביצע בדיקת בידוד בלוח הראשי וקיבל קצר מלא בין פס אפס לבין פס הארקה. החשמלאי רצה לבדוק בידוד בין פס הארקה לבין פס אפס של כל המתקן בשלמותו. מה היה על החשמלאי לבצע טרם הבדיקה?</p>
1. היה עליו לפרק את הארקת השיטה של השנאי בטרם הבדיקה.
2. היה עליו לפרק את מוליך האיפוס וגם את הארקת השיטה בטרם הבדיקה.
3. היה עליו לפרק את הארקת השיטה ואת מוליך האפס של הגנרטור בטרם הבדיקה.
4. היה עליו לפרק את מוליך האפס הראשי מצד ח"ח וגם את מוליך האיפוס בטרם הבדיקה.

שאלה 235
דרגת קושי: קלה
<p>בחר את התשובה המתאימה למקרה שבו התנתק מוליך החיבור בין פס אפס לבין פס השוואת הפוטנציאלים במבנה המוגן ב-TNCS :</p>
1. הארקת המתקן תתפקד כ-TT.
2. התנגדות לולאת התקלה תקטן.
3. הארקת המתקן תתפקד כ-TNS
4. הארקת המתקן תתפקד כ-IT

שאלה 236	
דרגת קושי: בינונית	
בחר את האפשרות הנכונה מבין האפשרויות, בהן מתואר מצב שעלול להתרחש כאשר מזינים שני מכשירים באמצעות שנאי מבדל חד פאזי.	
1	כאשר יש 2 מכשירים, עלול להופיע מתח מסוכן על גוף אדם הנוגע בשני המכשירים בהם מתרחש קצר בין מוליך המופע לבין גוף המכשיר.
2	כאשר יש 2 מכשירים, עלול להופיע מתח מסוכן על גוף אדם הנוגע בשני המכשירים כאשר באחד מתרחש קצר בין מוליך המופע לבין גוף המכשיר, ובשני מתרחש קצר בין מוליך האפס לבין גוף המכשיר.
3	כאשר ההזנה היא משנאי מבדל חד-פאזי, לא יתרחש קצר בשום מצב מאחר וההזנה היא ממעגל אחד בלבד.
4	חיבור שני מכשירים יביא לעלייה משמעותית של הקיבוליות ולכן גם קיים החשש למתח הולם מסוכן.

שאלה 237	
דרגת קושי: קלה	
נתון מפסק עם זרם נומינלי של 1250A המותקן בלוח משנה. המפסק הוא מסוג LSI כאשר תחומי הכיוון הם: $L: (0.4-1) \times I_n$ , $S: (3-10) \times I_n$ , $I: (1.5-12) \times I_n$ לפי עכבת לולאת התקלה, זרם הקצר לאדמה הצפוי להתפתח במתקן הוא 2200A. איך תכווון את הגנות כדי שהמפסק יקפוץ בזרם הקצר הצפוי לאדמה?	
1.	נכוון את L ל- $1 \times I_n$
2.	נכוון את S או I ל- $3 \times I_n$
3.	נכוון את I ל- $1.5 \times I_n$ .
4.	נכוון את I ל- $3 \times I_n$

שאלה 238
דרגת קושי: קשה
שנאי על עמוד מזין מבנה המוגן ב-TT. במקרה בו יזרום זרם הקצר דרך הארקה שיטה של השנאי מה נכון להגיד מבין האפשרויות?
1. פוטנציאל הפאזות יישאר ללא שינוי כל עוד הארקות תקינות.
2. פוטנציאל הפאזות כלפי האדמה יעלה למתח יתר שגודלו יהיה זרם קצר מוכפל בהתנגדות הארקה המבנה.
3. פוטנציאל הפאזות כלפי האדמה יעלה למתח שלוב.
4. פוטנציאל הפאזות כלפי האדמה יעלה למתח יתר שגודלו יהיה מתח פאזי + זרם קצר מוכפל בהתנגדות הארקה המשוכללת.

שאלה 239
דרגת קושי: בינוני
אחד התנאים לביצוע איפוס הינו קיום הארקה יסוד. מדוע תנאי זה הכרחי בשיטת האיפוס ואינו הכרחי בשיטת הארקה הגנה T.T?
1. אם מתנתק מוליך הארקה של לוח ראשי מתח המגע יעלה על 50 וולט.
2. אם מתנתק חיבור להארקה היסוד מתח המגע יעלה על 50 וולט.
3. אם מתנתק מוליך האפס בקו הזינה תובטח השוואת פוטנציאליים.
4. בהארקה יסוד אנו מבטיחים זרימת זרם גדולה דרך האדמה.

שאלה 240

דרגת קושי: קלה

באיזה מהשיטות הגנה בפני חשמול יש סכנת שיתוך (קורוזיה) של צנרת מתכתית במשטר עבודה תקין?

1. זינה צפה IT.

2. הארקת הגנה TT.

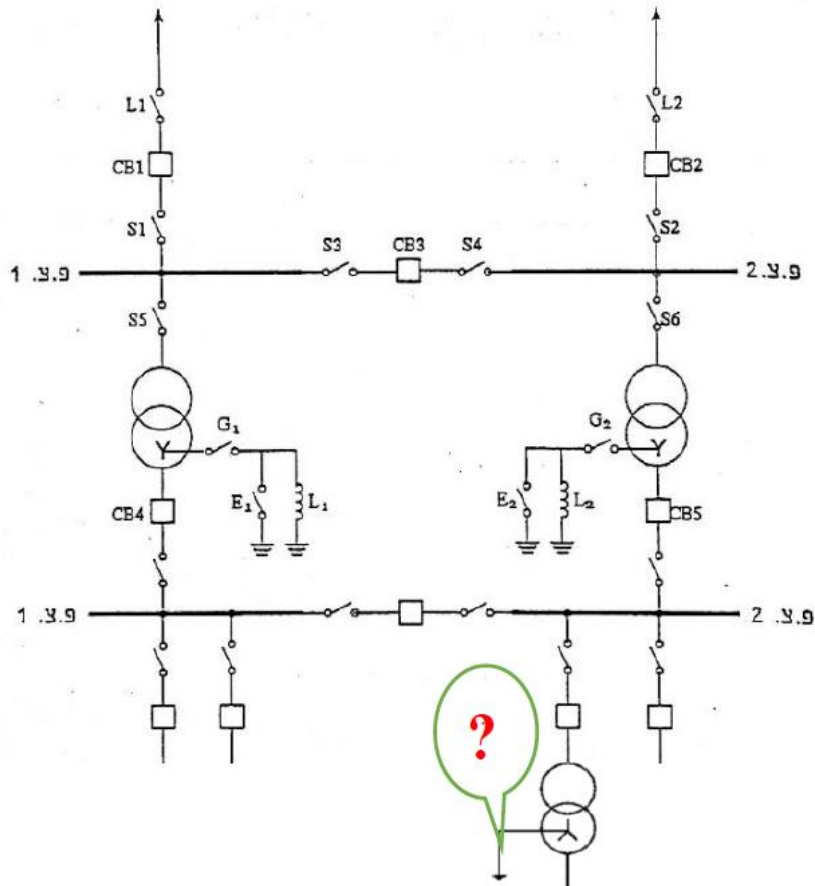
3. איפוס TN-S.

4. איפוס TN-C-S.

שאלה 241

דרגת קושי: בינונית

באיור שלהלן מובאת סכמה חד-קווית של תחמ"ש (תחנת משנה).  
 בתחמ"ש קיימים שנאים המקבלים אספקה במתח עליון (161kV) ומזינים קווי חלוקה במתח גבוה (22 kV).  
 לקווים היוצאים מהתחמ"ש מחוברים שנאי חלוקה ממתח גבוה למתח נמוך (22kV / 400V).  
 מהן הדרישות עבור ערך העכבה בין נקודת הכוכב של שנאי חלוקה (המחובר לקווי החלוקה 22kV) לבין המסה



1. העכבה השקולה בין נקודת הכוכב של שנאי חלוקה לבין המסה הכללית של האדמה תהיה נמוכה דיה כדי שבמקרה של קצר בין המתח הגבוה לבין המתח הנמוך בשנאי החלוקה, יזרום לאדמה זרם בעוצמה שתגרום להפעלת מפסק אוטומטי או נתיך, המגנים על השנאי בצד המתח הגבוה.

2. העכבה השקולה בין נקודת הכוכב של השנאי לבין המסה הכללית של האדמה לא תעלה על 5 אוהם .

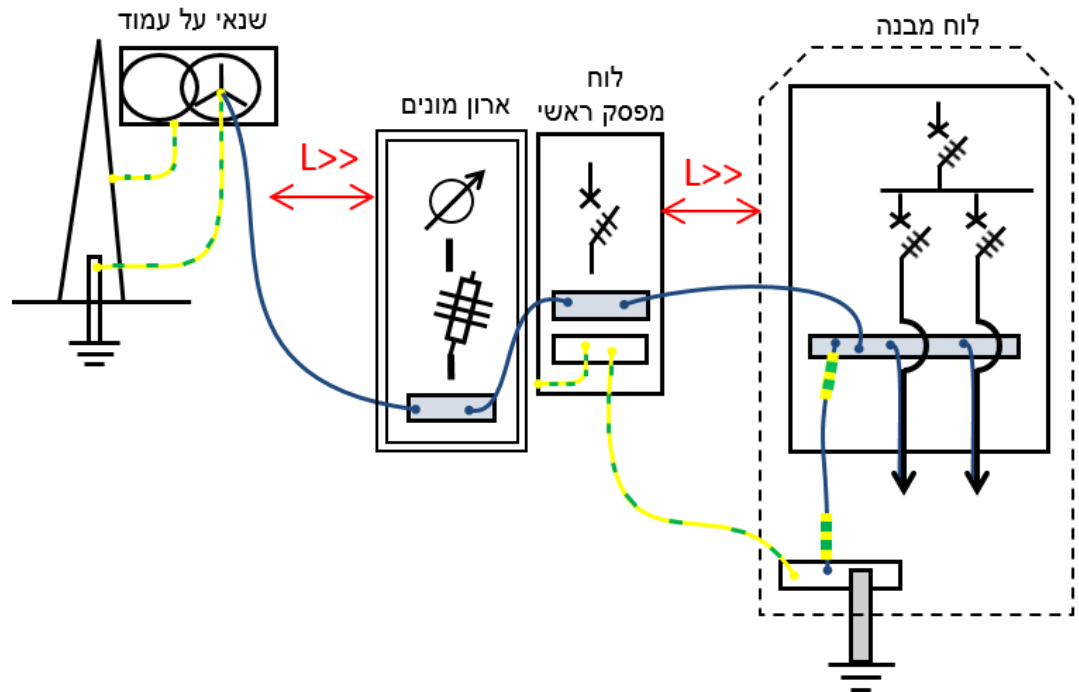
3. ההתנגדות השקולה בין נקודת הכוכב של מקור הזינה לבין המסה הכללית של האדמה לא תעלה על 20 אוהם בתנאי שהשנאי לא מזין אף מתקן המוגן בשיטת TT או 5 אוהם אם לפחות אחד מהמתקנים, המוזנים מהשנאי, מוגן בשיטת TT.

4. תשובות 1,2 הן הנכונות

שאלה 242

דרגת קושי: קשה

בשרטוט מופיע שנאי על עמוד המזין ארון מונים מפוליאסטר-מבודד. ארון מונים מזין לוח מפסק ראשי (בגודל 3X630A) המותקן בארון מתכת בגב ארון מונים. לולאת תקלה שנמדדה בלוח המבנה היא :  $3\Omega$  - ללא איפוס, ו-  $0.08\Omega$  עם איפוס. המפסק הראשי מזין לוח במבנה חדש עם הארקה ייסוד, המוגן בשיטת הגנה TN-C-S. השנאי, הלוח מפסק ראשי, והמבנה רחוקים אחד מהשני באופן שלא קיימת השפעה הדדית בניהם. איזה תשובה מבין האפשרויות מהווה פתרון נכון להגנה של הלוח מפסק ראשי בפני חישמול?



1. נדרש להתקין את האיפוס בלוח המפסק הראשי ולגשר את הלוח למבנה באמצעות מוליך הארקה.

2. לא נדרש שום שינוי בחיבורי הארקה והאיפוס כמתואר בשרטוט המצורף.

3. נדרש להתקין לוח מבודד עבור המפסק הראשי ולחברו באמצעות מוליך הארקה חשוף לפה"פ המבנה.

4. נדרש להתקין אלקטרודות בסביבת הלוח הראשי, המגושרות באמצעות מוליך הארקה חשוף ולחברם ללוח של המפסק הראשי.

שאלה 243
דרגת קושי: קשה
מבנה המקבל אספקה מחברת החשמל מוגן בשיטת TN-C-S. בתוך המבנה מותקן גנרטור לאספקה חלופית חלקית. בלוח הראשי קיים מפסק מחלף תלת-קוטבי המזין שדה חיוני עבור צרכני חירום במבנה. מה התשובה הנכונה מבין האפשרויות הבאות המתאר את הקשר הגליוני בין הפסים האמורים?
1. בין פס האפס בצד החיוני לבין הארקת השיטה של הגנרטור קיימת רציפות גלוונית קבועה.
2. בין פס האפס בצד הבלתי חיוני לבין פס אפס בצד החיוני קיימת רציפות גלוונית קבועה.
3. בין נקודת הכוכב של השנאי לבין נקודת הכוכב של הגנרטור קיימת רציפות גלוונית קבועה.
4. כל התשובות נכונות

שאלה 244
דרגת קושי: קל
בבית מגורים חדש, הותקן לוח ראשי חדש, בגובה של 1.5 מטר מהרצפה עד לחלקו התחתון של הלוח. קבלן הבניין, בהתאם להנחיית האדריכל, הגביה את היציקה של מפלס הרצפה ב-20 ס"מ. מה התשובה הנכונה מבין התשובות הבאות בנושא צורת ההתקנה של הלוח כעת?
1. נדרש בכל מקרה להגביה את הלוח לגובה מזערי של 1.4 מטר מהרצפה.
2. נדרש להתקין את הלוח בתוך ארון או בגומחה עם דלת הכוללת מנגנון סגירה המותקן בגובה מזערי של 1.4 מטר מהרצפה.
3. נדרש בכל מקרה להגביה את אמצעי ההפעלה בלוח לגובה מזערי של 1.4 מטר מהרצפה.
4. לא נדרש לבצע שינויים מאחר וגובה הלוח מתאים לדרישות התקנות עבור דירת מגורים בלבד.

שאלה 245
דרגת קושי: בינונית
במבנה מותקן שנאי מבדל כחלק מהגנה בפני חישמול מסוג זינה צפה. בצדו המשני של המעגלים הניזונים מהשנאי, הותקן ממסר פחת ראשי הפועל בזרם דלף העולה על 30 mA. לאחד המעגלים חובר מכשיר המקצר לאדמה. מה מבין התשובות הבאות הינה התשובה הנכונה בעניין זה?
1. ממסר הפחת יפעל.
2. ממסר הפחת יפעל כאשר יופיע זרם קצר של 5 In.
3. אין משמעות להתקנת ממסר פחת.
4. אסור להתקין שנאי מבדל במתקן.

שאלה 246
דרגת קושי: בינונית
נתון מנוע עם 2 זוגות קטבים תדר הרשת הינו 50 הרץ. מה מהירות המנוע בסיבובים לדקה?
1. 2000
2. 1000
3. 3000
4. 1500

שאלה 247
דרגת קושי: בינונית
קיים צרכן המוזן ישירות משנאי בלעדי במתח נמוך ללא הארקת שיטה. כאשר מופע L1 מקוצר לאדמה (E), מה המתח שיימדד בין המופעים לאדמה.
1. L1-E=230V, L2-E=230V, L3-E=400V.
2. L1-E=0, L2-E=0, L3-E=400V.
3. L1-E=0, L2-E=400V, L3-E=400V.
4. אף תשובה אינה נכונה.

שאלה 248
דרגת קושי: בינונית
במתקן חשמל ברשת מתח נמוך בעל עומס של 30KW. מקדם ההספק שנמדד הוא 0.8. יש לשפר את מקדם ההספק ל-0.92. מה גודל סוללת הקבלים הנדרשת?
1. 9.72 kVar
2. 3.6 kVar
3. 17.3 kVar
4. אף תשובה אינה נכונה.

שאלה 249
דרגת קושי: בינונית
מה הקשר בין עוצמת המאור בקנדלה Cd לבין עוצמת הארה ב-LUX?
1. הקשר נקבע באמצעות הארה על משטח בזווית מרחבית (apex angle) כלומר בנוסחת ההמרה בין היחידות מופיעה הזווית $\alpha$ והעקום הפולרי נקבע עפ"י הזווית והמרחק.
2. הזווית $I_\alpha$ זה עוצמת המאור המוחזרת מהמשטח.
3. הקשר בניהם הוא במרחק בין המשטח המואר לצד האפל יותר.
4. הזווית $I_\alpha$ מציינת את מקדם הפחתה ו- EP מציין את שטף ההארה.

שאלה 250
דרגת קושי: בינונית
נתון אולם ספורט שגודלו 40X40 מטר, גובה האולם 10 מטר. מאירים את האולם ע"י מנורה עם שטף של 40,000 lum. מקדם הפחתה הוא 0.6. מקדם נצילות הוא 80%. נדרשת עוצמת הארה ממוצעת של 800 LUX. מה מבין האפשרויות מהווה מספר מזערי של גופי תאורה נדרשים?
1. 40
2. 54
3. 66
4. אף תשובה אינה נכונה.

שאלה 251
דרגת קושי: בינונית
מה מבין התשובות מהווה חסרון של עבודה עם אמצעי לשינוי מהירות המנוע ע"י ווסת תדר?
1. מעלה את ערך מתח ברשת.
2. מקטין את ערך מקדם ההספק.
3. מגדיל את ההרמוניות לרשת (THD).
4. אין חסרונות בעבודה עם ווסת מהירות.

שאלה 252
דרגת קושי: קשה
חשמלאי נדרש להכין מתקן קיים לצורך הגדלת חיבור ל-3X500 אמפר. בלוח הראשי מותקן מפסק הראשי מסוג ארבע-קוטבי עם אפשרות כיוון אלקטרוני. המתקן מוגן ב- TT וכולל מספר מבנים ישנים ללא הארקה ייסוד, המגושרים בניהם במוליך הארקה. החשמלאי ביצע שתי בדיקות L.T (לולאת תקלה):
<ul style="list-style-type: none"> <li>• כאשר המתקן מחובר במפסק הראשי, ביצע החשמלאי מדידת LT וקיבל תוצאה של 0.3 אוהם.</li> <li>• כאשר המפסק הראשי מנותק במפסק הראשי, ביצע החשמלאי מדידת LT וקיבל תוצאה של 3 אוהם.</li> </ul> מה מבין האפשרויות יכולה להיות הסיבה לתוצאות השונות שהתקבלו בשתי המדידות?
1. החלפת השנאי (סוג או גודל במסגרת ההגדלה) השפיעה על תוצאת לולאת התקלה.
2. הבדלים בתוצאות המדידה לא תלויים במתקן, יש לבדוק את תקינות ותוקף כיוול המכשיר.
3. לולאת התקלה שנמדדה נסגרה גם דרך מוליך האפס כתוצאה מליקוי בבידוד בתוך המתקן.
4. קיימת תקלה מפסק הראשי וליקוי בבידוד אחד הקטבים אשר משבש את הבדיקה.

שאלה 253
דרגת קושי: קלה
בחברת היי-טק הוחלט להתקין מערכת אל-פסק סטאטית קבועה תלת מופעית עם זרם עבודה נקוב של 15 אמפר ולהזין באמצעותה את המחשבים של החברה. האם מותר לחבר את מערכת אל-פסק האמורה למעגל ההזנה באמצעות בית-תקע ותקע?
1. אסור. החיבור באמצעות תקע ובית תקע מותר רק במקרה של זינה חד-מופעית עד 16 אמפר.
2. מותר. מדובר במכשיר קבוע ולכן מותר לחבר את המערכת באמצעות בית-תקע ותקע מתאימים (בזרם עבודה נקוב עד 25 אמפר).
3. מותר, בתנאי שבית-תקע ותקע יתאימו לת"י 1109.
4. מותר. מדובר במכשיר קבוע ולכן מותר לחבר את המערכת באמצעות בית-תקע ותקע במידה ומערכת אל פסק מתאימה לתקן ישראלי ת"י 2146.

שאלה 254
דרגת קושי: בינונית
אם רוצים להניע מנוע באמצעות מתנע "כוכב משולש". מה יהיה זרם התנעה לעומת התנעה ישירה?
1. זרם ההתנעה באמצעות המתנע יהיה קטן פי $\sqrt{3}$ מהתנעה ישירה.
2. זרם ההתנעה באמצעות המתנע יהיה קטן פי 3 מהתנעה ישירה.
3. זרם ההתנעה באמצעות המתנע יהיה גדול פי 3 מהתנעה ישירה.
4. זרם ההתנעה באמצעות המתנע יהיה גדול פי $\sqrt{3}$ מהתנעה ישירה.

## שאלה 255

### דרגת קושי: קשה

בודק הגיע לבדיקת לוח ראשי במתח גבוה.  
הבודק ראה שני משני זרם בלוח הראשי, אחד מיועד למדידה ואחד מיועד להגנה.

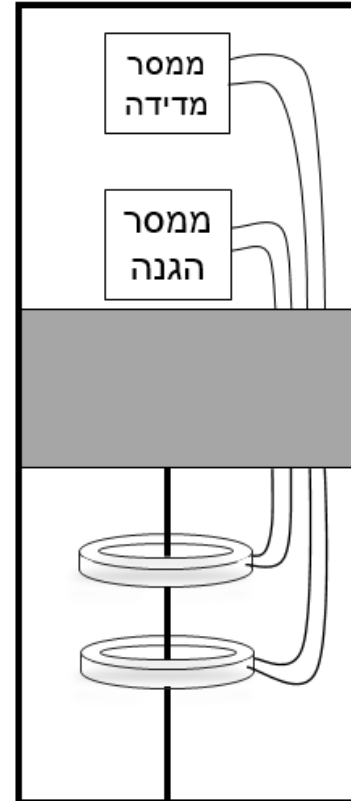
מטעמים תפעוליים וחסכון אנרגטי, הלקוח מעוניין להוציא את הממסר המדידה מחוץ ללוח ולהתקינו בלוח קטן בחדר סמוך הנגיש לעובד שאינו חשמלאי.

על משנה הזרם למדידה מופיעים שני נתונים :

$$S_n=15VA$$

$$100/5$$

מה הם הנתונים הנדרשים לחישוב המרחק ושטח חתך חוטי ההזנה בין המש"ז לממסר?



1. המרחק וחתך חוטי ההזנה בין המש"ז לממסר יחושבו בהתאם להספקו של המש"ז ולזרם במעגלו הראשוני.

2. המרחק וחתך חוטי ההזנה בין המש"ז לממסר יחושבו רק בהתאם לזרם במעגל המשני של המש"ז.

3. המרחק וחתך חוטי ההזנה בין המש"ז לממסר יחושבו רק בהתאם להספקו של המש"ז.

4. המרחק וחתך חוטי ההזנה בין המש"ז לממסר יחושבו בהתאם להספקו של המש"ז ולזרם במעגלו המשני.

שאלה 256
דרגת קושי: קלה
מבנה משרדים גבוה בן 22 קומות, מוזן משנאי בלעדי המקבל הזנה במתח גבוה מחברת חשמל. כיצד נדרש על פי התקנות לבצע את החיבור במתח נמוך בין השנאי לבין המפסק הראשי של המיתקן הציבורי במבנה? בחר את התשובה המתאימה מבין התשובות הבאות:
1. כבלים רב-גידיים למתח שרמת הבידוד שלהם היא 1.8\3 kV לפחות.
2. ארבעה כבלים חד-גידיים שרמת הבידוד שלהם היא 22\33 kV לפחות.
3. כבלים רב-גידיים למתח 0.6\1 kV לפחות.
4. ארבעה כבלים חד-גידיים שרמת הבידוד שלהם היא 1.8\3 kV לפחות.

שאלה 257
דרגת קושי: בינונית
במתקן חשמל בו קיים עומס אקטיבי קבוע, נדרש לשפר את מקדם ההספק $(\cos \varphi)$ באמצעות התקנת קבלים. מה מבין המשפטים הבאים מתאר נכון את התוצאה?
1. התקנת נכונה של הקבלים תקטין את ההספק האקטיבי $P[W]$ הנצרך מהרשת.
2. התקנת נכונה של הקבלים תגדיל את ההספק הראקטיבי $Q[VAr]$ הנצרך מהרשת.
3. התקנת נכונה של הקבלים תגדיל את ההספק הכולל $S[VA]$ הנצרך מהרשת.
4. התקנת נכונה של הקבלים תקטין את ההספק הכולל $S[VA]$ הנצרך מהרשת.

שאלה 258
דרגת קושי: בינונית
<p>חדר חשמל המשמש גם להתקנת שנאים "יבשים", נבנה על גג בניין רב-קומות. הקירות והתקרה של החדר פונים אל מחוץ למבנה, כך שאין הקירות והתקרה מהווים הפרדת אש בין חדר החשמל לבין אזור אחר במבנה. בקירות החדר מותקנים פתחי אוורור ושחרור עשן. מה הן הדרישות לגבי מבנה החדר והאם נדרשת עמידות אש של הקירות והגג למשך שעתיים לפחות?</p>
<p>1. חדר השנאי הינו חדר חשמל ועליו לעמוד אך ורק בדרישות שבתקנה 6 בתקנות החשמל (מתקן חשמלי ציבורי בבניין רב-קומות) התשס"ג – 2003, לרבות קירות, רצפה ותקרה העמידים באש במשך 120 דקות.</p>
<p>2. מאחר שהחדר נמצא על הגג ולא בתוך המבנה, אין צורך בכך שהקירות, הרצפה והתקרה יעמדו באש במשך 120 דקות. ניתן לבנות חדר רגיל המתאים למקום שבו הוא נמצא.</p>
<p>3. מבנה החדר יעמוד בכל הדרישות לחדר חשמל לשנאי, שבתקנה 8 בתקנות החשמל (מתקן חשמלי ציבורי בבניין רב-קומות) התשס"ג – 2003, לרבות קירות, רצפה ותקרה העמידים באש במשך 120 דקות.</p>
<p>4. מאחר שהחדר נמצא על הגג ולא בתוך המבנה, אין צורך בכך שהקירות, הרצפה והתקרה יעמדו באש במשך 120 דקות. דלת החדר תותקן כך שפתיחתה היא כלפי חוץ, הדלת תיסגר אוטומטית, הכניסה אל החדר תהיה באמצעות מפתח ואילו היציאה מהחדר תהיה חופשית.</p>

שאלה 259
דרגת קושי: קלה
בחר את המשפט הנכון בנושא מקדם הספק $(\cos \varphi)$
<p>1. כאשר מקדם ההספק שווה לאחד, פירש הדבר שההספק הראקטיבי <math>Q[\text{VAR}]</math> שווה להספק הכולל <math>S[\text{VA}]</math></p>
<p>2. כאשר מקדם ההספק שווה לאפס, פירשו הדבר שההספק האקטיבי <math>P[\text{W}]</math> שווה להספק הכולל <math>S[\text{VA}]</math></p>
<p>3. כאשר מקדם ההספק שווה לאפס, פירשו הדבר שההספק הראקטיבי <math>Q[\text{VAR}]</math> שווה להספק האקטיבי <math>P[\text{W}]</math></p>
<p>4. כאשר מקדם ההספק שווה לאחד, פירשו הדבר שההספק האקטיבי <math>P[\text{W}]</math> שווה להספק הכולל <math>S[\text{VA}]</math></p>

שאלה 260
דרגת קושי: בינונית
בבניין מגורים רב-קומות, בקטע של דרך המילוט, תותקן תקרת מגשים פריקים מפח פלדה, אשר מעליה יעברו כבלי חשמל המזינים את השטח הציבורי ואת דירות המגורים שבבניין. האם מותרת התקנת כבלים בדרך מילוט על גבי סולם כבלים סטנדרטי, בחלל שבין התקרה הקונסטרוקטיבית לתקרת המגשים המונמכת?
1. אסור. יש להתקין את כל הכבלים במובל בתוך היציקה או בחריץ, שלאחר ההתקנה יכוסה בטיח בעובי 15 מ"מ, או בתעלות העשויות פח פלדה עם כיסוי מפח פלדה או בצנרת פלדה.
2. מותר. תקרת המגשים המונמכת מפח פלדה מהווה הגנה מספקת בפני אש ולכן אין צורך בעמידה בדרישות נוספות לגבי הכבלים והמובלים.
3. מותר רק אם כל הכבלים וסולם הכבלים יתפקדו בשרפה למשך 90 דקות כנדרש בתקן הגרמני DIN 4102/12.
4. מותר רק לגבי הכבלים המשרתים את דרך המילוט שעמידים באש למשך 30 דקות ולגבי הכבלים המהווים חלק ממתקן החירום שעמידים באש למשך 90 דקות. יתר הכבלים יותקנו במובל בתוך היציקה או בחריץ, שלאחר ההתקנה יכוסה בטיח בעובי 15 מ"מ, או בתעלות העשויות פח פלדה עם כיסוי מפח פלדה או בצנרת פלדה.

שאלה 261
דרגת קושי: בינונית
בחר את המשפט הנכון בנושא מקדם הספק $(\cos \varphi)$
1. כאשר מקדם ההספק שווה לאחד, פירש הדבר שההספק הראקטיבי $Q[\text{VAR}]$ שווה להספק הכולל $S[\text{VA}]$
2. כאשר מקדם ההספק שווה לאפס, פירשו הדבר שההספק האקטיבי $P[\text{W}]$ שווה להספק הכולל $S[\text{VA}]$
3. כאשר מקדם ההספק שווה לאחד, פירשו הדבר שההספק הראקטיבי $Q[\text{VAR}]$ שווה להספק האקטיבי $P[\text{W}]$
4. כאשר מקדם ההספק שווה לאפס, פירשו הדבר שההספק הראקטיבי $Q[\text{VAR}]$ שווה להספק הכולל $S[\text{VA}]$

שאלה 262
דרגת קושי: בינונית
איזה מהצירופים הבאים של לוחות החשמל מותרים להתקנה באותו חדר חשמל בבניין רב-קומות?
1. <b>חדר חשמל שבו: ארון האבטחה הראשי של חברת החשמל לבניין, ארון המונים של המתקן הציבורי;</b> הלוח הציבורי הראשי, לוח החירום.
2. חדר חשמל שבו: לוח החירום, הלוח הציבורי הראשי, לוח החלוקה של הגנראטור, לוח חירום משני.
3. חדר חשמל שבו: ארון האבטחה הראשי של חברת החשמל, ריכוז המונים לדירות - של חברת החשמל, לוח החירום, הלוח הציבורי הראשי.
4. חדר חשמל שבו: הלוח הראשי הציבורי, ארון האבטחה הראשי של חברת החשמל, לוח החירום, מצברי הגיבוי.

שאלה 263
דרגת קושי: קלה
בהתקנה גלויה של מובל, לא ניתן בגלל התוואי הכולל מספר פינות לשמור על רציפות המובל לכל אורכו, ולכן הותקן המובל במקטעים. האם העדר רציפות המובל הנ"ל נוגדת את דרישות התקנות?
1. נוגדת. יש לדאוג לאלמנטים מתאימים כדי לשמור על רציפות המובל.
2. <b>לא נוגדת, אם במובל מושחל כבל ואין סכנה לפגיעה מכנית בכבל.</b>
3. לא נוגדת, אם המובל הוא צינור מתכת.
4. לא נוגדת, אם המובל הוא צינור פלסטיק.

שאלה 264
דרגת קושי: קלה
האם התקנת תיבה, המשמשת הן לחיבור מוליכים והן להתקנת אבזר, מותרת במובל העשוי מצינורות פלסטיק?
1. התיבה הנתונה מותרת בתנאי שהיא מאפשרת התקנה והחלפה נוחה של מוליך או כבל.
2. התיבה מסוג זה אסורה.
3. התיבה מסוג זה מותרת רק כאשר המובל מותקן בהתקנה סמויה.
4. התיבה הנתונה מותרת רק כאשר האבזר הוא בית תקע.

שאלה 265
דרגת קושי: קלה
מה הן דרישות תקנות החשמל, למקרה של התקנת מספר אבזרים בתיבה אחת ללא מחיצות להפרדה בין האבזרים?
1. אסור להתקין תיבה ללא מחיצות במקרה הנ"ל.
2. השימוש בתיבה הנ"ל אפשרי רק אם האבזרים מוזנים ממעגלים סופיים, המוגנים, מפני חשמול באמצעות מפסק מגן הפועל בזרם דלף העולה על 0.030 אמפר.
3. השימוש בתיבה הנ"ל אפשרי למספר מעגלים סופיים ובתנאי שהם מוזנים במתח נמוך מאוד.
4. השימוש בתיבה הנתונה אפשרי בתנאי שכל האבזרים בתיבה הם במתח נמוך, והם ניזונים ממעגל סופי אחד.

שאלה 266
דרגת קושי: קלה
האם מותר להתקין בצנרת פלסטיק ברצפה במתקן ביתי תיבה שאיננה אטימה לחדירת מים?
1. אסור להתקין תיבה מתחת לגובה של 0.15 מטר.
2. אסור. יש להתקין ברצפה תיבה רק בתנאי שהיא עמידה בפני פגיעות מכניות ואטימותה לחדירת מים בדרגת הגנה של IPX5 לפחות.
3. מותר להתקין ברצפה במתקן ביתי תיבה מסוג זה רק בתנאי שהיא בעלת דרגת הגנה IPX5.
4. מותר להתקין במיתקן ביתי תיבה ברצפה שאינה אטימה לחדירת מים אם תנאי מקום ההתקנה מתאימים לכך.

שאלה 267
דרגת קושי: בינונית
האם ניתן לקיים את דרישות התקנות במקרה של שימוש בצינור פלסטיק שאיננו מסוג "כבה מאליו" בתוך קיר גבס?
1. התקנת הצינור בתוך קיר גבס היא התקנה סמויה ולכן התקנת הצינור הנ"ל מותרת.
2. ההתקנה בקיר גבס לא מוזכרת בתקנות בין המקרים, שבהם מותר להתקין צינור שאינו "כבה מאליו", לכן ההתקנה כאמור אסורה.
3. ניתן להתקין את הצינור מהסוג האמור בתנאי שקיר גבס הוא מחומר עמיד באש למשך 90 דקות.
4. תשובות 1 ו-3 הן נכונות.

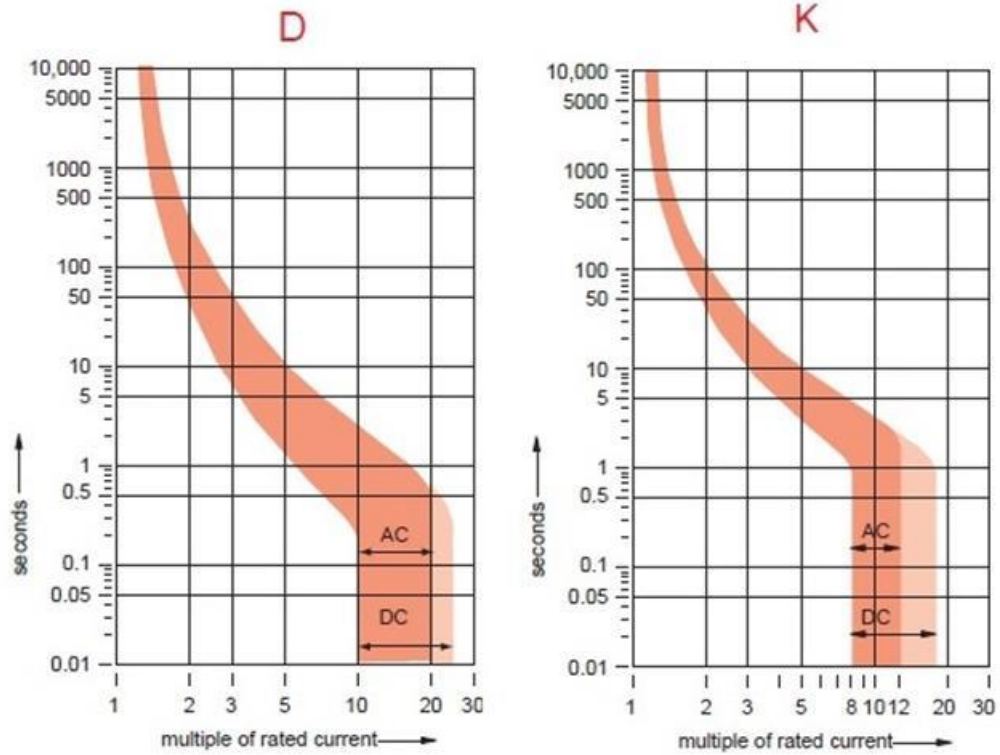
שאלה 268
דרגת קושי: קלה
במסגרת אחזקה שנתית במתקן מתח גבוה, על החשמלאי להתקין מקצרים באזור העבודה. מהו סדר הפעולות הנכון בהתקנת המקצרים?
1. בדיקת העדר מתח, חיבור מקצר הארקה, חיבור מקצרים על שלושת המופעים.
2. בדיקת העדר מתח, חיבור מקצרים על שלושת המופעים, חיבור מקצר הארקה.
3. אין משמעות לסדר התקנת המקצרים ובלבד שנבדק העדר מתח במתקן.
4. חיבור מקצר הארקה, חיבור מקצרים על שלושת המופעים.

שאלה 269
דרגת קושי: בינונית
כחלק מדרישות תקנות החשמל, בוצעה בדיקה תקופתית במבנה, החשמלאי שהגיע למבנה ראה בחדר חשמל את השלט הבא: "זהירות!- מוליך האפס משמש גם להארקת השיטה של מערכת אל-פסק ואין להפסיק את רציפותו." מה יכול להבין הבודק מהשלט הבא?
1. מערכת אל-פסק המותקנת היא בעלת חיבור גלווני בין מוליך האפס במבוא לבין מוליך האפס במוצא.
2. מערכת אל-פסק המותקנת כוללת מעקף לתחזוקה מסוג 4 קטבים.
3. מערכת אל פסק המותקנת היא ללא חיבור גלווני בין מוליך האפס במבוא לבין מוליך האפס במוצא.
4. בתוך מערכת אל-פסק בוצע איפוס.

שאלה 270

דרגת קושי: בינונית

נתון אופיין זרם/זמן של מא"זים מסוג D ו-K, עבור מא"ז המיועד לזרם נקוב של 20A, איזה מהמא"זים יפסיק בוודאות קודם אם יזרום במעגל זרם תקלה של 100A ?



1. מא"ז K

2. לא ניתן לדעת מתוך האופיינים.

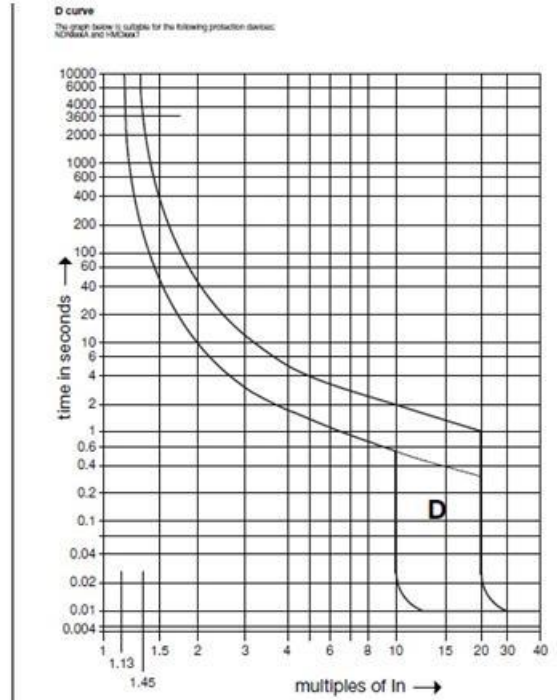
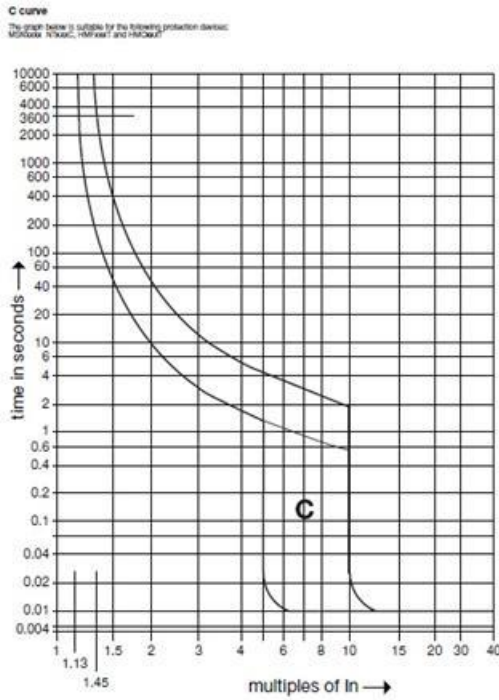
3. שניהם יפסיקו באותו הזמן.

4. מא"ז D.

שאלה 271

דרגת קושי: בינונית

נתון אופיין זרם/זמן של מא"זים מסוג C ו-D המתאימים לזרם נקוב 20A. בהתאם לאופיינים המוצגים, איזה מא"ז מתוכנן להפסיק קודם אם יזרום במעגל זרם תקלה של 80A?



1. מא"ז C

2. לא ניתן לדעת מתוך האופיינים.

3. שניהם מתוכננים להיפסק בפרק זמן זהה.

4. מא"ז D.

שאלה 272
דרגת קושי: בינונית
בבדיקת פעולת זמני ההפסקה של מפסק מגן לזרם דלף 30mA, נמצא שבזרם דלף של 150mA הפסיק המפסק תוך פרק זמן של 80 מילי שניות, האם המפסק תקין?
1. כן, פרק הזמן המותר להפסקה הוא עד 300 מילי שניות.
2. כן, פרק הזמן המותר הוא עד 150 מילי שניות.
3. לא, פרק הזמן המותר הוא עד 50 מילי שניות.
4. לא, פרק הזמן המותר הוא עד 40 מילי שניות.

שאלה 273
דרגת קושי: קלה
האם מותר להתקין מוליך ללא מובל בהתקנה סמויה או חשיפה?
1. מותר, פרט למקרה שבו החומר המכסה את המוליך, עלול לפגוע בבידוד.
2. אסור, אלא אם מדובר במוליך הארקה או אלקטרודה המותקנים בהתאם לתקנות הארקות.
3. מותר רק בהתקנה זמנית.
4. מותר רק במתקנים שיש בהם אחזקה נאותה ואין סכנה של פגיעה מכנית במוליך.

שאלה 274
דרגת קושי: קלה
האם מותר להתקין באותו צינור מוליכים מבודדים המשמשים קווים או מעגלים שונים במתח נמוך?
1. בכל מקרה חל איסור מוחלט על התקנה בצינור אחד של מוליכים מבודדים המשמשים קווים או מעגלים שונים.
2. אין מניעה בתנאי שקוטר הצינור מאפשר התקנה והחלפה של המוליכים מבלי שיגרם נזק לבידודו של המוליך.
3. מותר בתנאי שהקווים או המעגלים השונים משולבים בפעולתם ובפיקוד שלהם.
4. מותר רק במתקנים שיש בהם אחזקה נאותה על ידי חשמלאי בעל רישיון מתאים

שאלה 275
דרגת קושי: קלה
האם מותר להתקין באותו צינור מוליכים מבודדים המשמשים מעגל זינה למנוע תלת מופעי במתח נמוך ולמעגל פיקוד שלו במתח נמוך מאוד?
1. מותר רק אם במתקן זה קיימת אחזקה נאותה על ידי חשמלאי בעל רישיון מתאים.
2. אין מניעה מלבד התנאי שקוטר הצינור מאפשר התקנה והחלפה של המוליכים מבלי שיגרם נזק לבידודו של המוליך.
3. בכל מקרה חל איסור מוחלט על התקנה בצינור אחד של מוליכים מבודדים המשמשים קווים או מעגלים שונים.
4. מותר בתנאי שבידוד המוליכים במעגל הפיקוד מותאם למתח נמוך.

שאלה 276
דרגת קושי: קלה
מהו הערך המינימלי הנדרש של התנגדות הבידוד בין שני מוליכים או בין מוליך מופע לבין גוף מוארק במתקן מתח נמוך?
1. $1.5[M\Omega]$ כאשר הבדיקה היא בדיקת הפעלה. $0.25[M\Omega]$ , כאשר הבדיקה היא תקופתית.
2. $10[M\Omega]$ במתקן ביתי, $5[M\Omega]$ במתקנים אחרים.
3. התנגדות הבידוד התקין של המוליך היא מאות מגה-אווהם, אך בכול מקרה הערך הנדרש הוא 100 מגה-אווהם לפחות.
4. בבדיקת הפעלה ראשונה של המיתקן – $10[M\Omega]$ . בדיקה במתקן קיים – $5[M\Omega]$

שאלה 277
דרגת קושי: בינונית
במהלך הקמה של מפעל תעשייתי חדש הותקנו מספר קווי ייצור שכול אחד מהם תוכנן והותקן כיחידה אינטגרלית אחת על ידי חברות אירופאיות. המעגלים בין לוחות החשמל לציוד החשמלי בקווי הייצור נעשה באמצעות מוליכים וכבלים בצבעים השונים מאלה הנדרשים על פי התקנות. מוליכי המופע הם כולם בצבע שחור והוטבע עליהם הסימון L1,L2,L3. האם ניתן לקבל את ההתקנה כאמור של קווי הייצור או שחייבים להחליף את המוליכים לצבעים הנדרשים בהתאם לתקנות?
1. חובה להתקין בקצוות המוליך שרוול בידוד בצבע חום עם טבעת סימון הפאזות L1,L2,L3 .
2. לוח הבקרה והמוליכים והכבלים הם חלק ממכונה (קווי הייצור) ולכן הסימון המתואר, המאפשר זיהוי חד משמעי של יעוד המוליכים, עונה לדרישות התקנות.
3. חובה להחליף את המוליכים למוליכים עם בידוד בצבע הנדרש בתקנות, מפני שמדובר במתקן חדש שהוקם לאחר פרסום התקנות.
4. כל התשובות נכונות.

שאלה 278
דרגת קושי: בינונית
<p>חלק ממכשירי חשמל מיובאים לישראל מצוידים בפתיל זינה עם תקע. צבעי המוליכים בפתילי הזינה במכשירים אלה נקבעים על ידי ייצרן המכשיר והם שונים לעתים מאלה הנדרשים בתקנות החשמל. האם צבעי הבידוד של מוליכים בפתיל הזינה למכשיר חשמלי תקני, המתחבר לזינה באמצעות תקע ובית תקע, חייבים להתאים לנדרש בתקנות החשמל?</p> <p style="text-align: right;">בחר את התשובה הנכונה בהקשר זה.</p>
<p>1. פתיל הזינה של המכשיר הוא חלק ממתקן החשמל ולכן חלות עליו תקנות החשמל המגדירות את צבעי הבידוד של המוליכים גם אם בתקן שחל על המכשיר כתוב אחרת.</p>
<p>2. תקנות החשמל חלות על צבעי המוליכים בקווי הזינה ובמעגלים סופיים. פתיל הזינה עם תקע איננו חלק ממעגל סופי אלא חלק ממכשיר ולכן מותר שבתקן הרלבנטי למכשיר ייקבעו גם צבעים שונים מאלה הנדרשים בתקנות.</p>
<p>3. פתיל זינה של מכשיר עם תקע הוא חלק מהמעגל הסופי ולכן צבעי המוליכים חייבים להתאים לנדרש בתקנות בדבר התקנת מוליכים.</p>
<p>4. אם התקן שחל על המכשיר הוא תקן ישראלי רשמי כמוגדר בחוק התקנים, אזי הדרישות לצבעי המוליכים בפתיל הזינה המוגדרות בתקן גוברות על אלה שבתקנות החשמל.</p>

שאלה 279
דרגת קושי: קלה
<p>האם מותר למקם את קווי החשמל ואת קווי הבזק העיליים באותו צד של דרך?</p>
<p>1. אסור בכל מקרה.</p>
<p>2. מותר רק כאשר מדובר בדרכים שרוחבן לא עולה על 5 מטרים.</p>
<p>3. אסור, אולם מנהל ענייני החשמל במשרד האנרגיה והתשתית יחד עם מנהל אגף ההנדסה במשרד התקשורת יהיו רשאים לאשר, בגלל האילוצים בשטח, מיקום באותו צד של דרך.</p>
<p>4. אסור גם אם התנאים בשטח אינם מאפשרים למקם את הקווים בצדדים שונים של הדרך, יש להטמין גם את קו בזק וגם את קו חשמל באדמה במרחקים שנקבעו בתקנות.</p>

שאלה 280
דרגת קושי: קלה
האם התקנות מתירות הצטלבות בין קווי בזק לבין קווי חשמל עיליים במתח עליון?
1. מתירות בתנאים הבאים: קו הבזק במרווח ההצטלבות עם קו חשמל במתח עליון יהיה תת-קרקעי עמוד הבזק הקרוב ביותר לקו החשמל ימוקם באופן שהמרחק האופקי בין הנקודה הקיצונית ביותר של מרכיב קו החשמל לנקודה הקרובה ביותר של מרכיב קו הבזק העילי יהיה 10 מטרים לפחות
2. אוסרות, אולם מנהל ענייני החשמל במשרד האנרגיה והתשתית יחד עם מנהל אגף ההנדסה במשרד התקשורת יהיו רשאים להורות על מתן היתר מיוחד.
3. מתירות בתנאים הבאים: ההצטלבות היא בחציית עורק תחבורה ראשי. קו הבזק במרווח ההצטלבות עם קו חשמל במתח עליון יהיה תת-קרקעי (יותקן באמצעות קידוח אופקי).
4. אוסרות.

שאלה 281
דרגת קושי: קלה
האם מותר על פי התקנות לסיים את קווי החשמל ואת קווי הבזק בארון אחד?
1. באף מקרה אין לאפשר סיומם של קווי חשמל ובזק במחבר, בהסתעפות, בנתיכים, וכיוצא באלה בתוך ארון או תיבה בהם מסתיים אחד מהקווים האמורים.
2. מותר רק אם תבוצע הפרדה בין מתקני החשמל למתקני הבזק באמצעים עמידים מבחינה מכנית וחשמלית, והמתקנים סומנו באופן שניתן להבחין ביניהם.
3. מותר בתנאי שהטיפול בקווי בזק ובקווי חשמל במקום האמור יבוצע על ידי חשמלאי מורשה.
4. מותר רק אם בסיום הקווים הותקנו אבזרים תקינים ושלטים מתאימים.

שאלה 282	
דרגת קושי: בינונית	
<p>מפעל תעשייתי גדול מקבל אספקה במתח גבוה. הנהלת המפעל החליטה על הקמת קו ייצור חדש נדרש לתכנן קו הזנה ללוח של פס הייצור החדש בהתחשב בנתונים הבאים:</p> <ul style="list-style-type: none"> <li>• מאפייני העומס המרבי התלת-מופעי של קו הייצור המוזן מהלוח: <math>P=185[\text{kW}]</math>, <math>\cos\phi = 0.91</math>.</li> <li>• הלוח יוזן באמצעות כבל רב-גידי עם <u>מוליכי אלומיניום ובידוד 90 מעלות צלסיוס</u>.</li> <li>• כבל ההזנה ללוח יונח על סולם כבלים ייעודי עבורו <u>וללא כבלים נוספים</u>.</li> <li>• המבטח שישמש להגנה על כבל ההזנה ללוח יוגן <u>בפני זרם יתר על ידי נתיך</u>.</li> <li>• הטמפרטורה האופפת סביב הכבל היא 35 מעלות צלסיוס.</li> </ul> <p>מהו חתך הכבל הנדרש להזנת הלוח של פס הייצור החדש ומהו הזרם הנקוב של המבטח המתאים להגנת הכבל בפני זרם העמסת יתר?</p>	
1.	$I_n = 300 [\text{A}]$ , $S=185 [\text{mm}^2]$
2.	$I_n = 315 [\text{A}]$ , $S=185 [\text{mm}^2]$
3.	$I_n = 315 [\text{A}]$ , $S=150 [\text{mm}^2]$
4.	$I_n = 315 [\text{A}]$ , $S=240 [\text{mm}^2]$

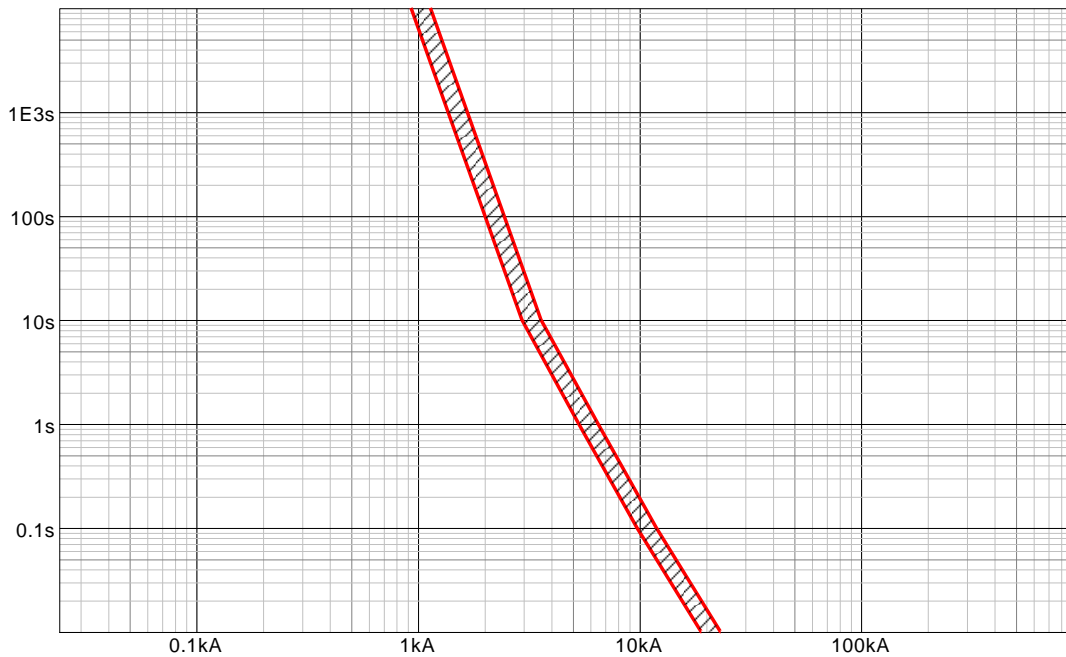
שאלה 283	
דרגת קושי: בינונית	
<p>מפעל תעשייתי גדול מקבל אספקה במתח גבוה. הנהלת המפעל החליטה על הקמת קו ייצור חדש נדרש לתכנן קו הזנה ללוח של פס הייצור החדש בהתחשב בנתונים הבאים:</p> <ul style="list-style-type: none"> <li>• מאפייני העומס המרבי התלת-מופעי של קו הייצור המוזן מהלוח: <math>P=185[\text{kW}]</math>, <math>\cos\phi = 0.91</math>.</li> <li>• הלוח יוזן באמצעות כבל רב-גידי עם <u>מוליכי נחושת ובידוד 90 מעלות צלסיוס</u>.</li> <li>• כבל ההזנה ללוח יונח על סולם כבלים <u>בשכבה אחת עם שלושה כבלים נוספים</u>.</li> <li>• המבטח שישמש להגנה על כבל ההזנה ללוח יוגן בפני זרם יתר <u>על ידי נתיך</u>.</li> <li>• הטמפרטורה האופפת סביב הכבל היא 40 מעלות צלסיוס.</li> </ul> <p>מהו חתך הכבל הנדרש להזנת הלוח של פס הייצור החדש ומהו הזרם הנקוב של המבטח המתאים להגנת הכבל בפני זרם העמסת יתר?</p>	
1.	$I_n = 300 [\text{A}]$ , $S=185 [\text{mm}^2]$
2.	$I_n = 315 [\text{A}]$ , $S=185 [\text{mm}^2]$
3.	$I_n = 315 [\text{A}]$ , $S=150 [\text{mm}^2]$
4.	$I_n = 315 [\text{A}]$ , $S=240 [\text{mm}^2]$

שאלה 284

דרגת קושי: קשה

לוח החשמל במתח נמוך במבנה תעשייתי מוזן מלוח הראשי בכבל תלת מופעי רב גידי עם מוליכי אלומיניום ובידוד 70 מעלות צלסיוס.

הכבל מוגן ביציאה מהלוח הראשי באמצעות מבטח להגנה בפני זרם קצר בלבד. באיור שלהלן מוצג אופיין "זרם-זמן" של מבטח המגן על כבל הזינה ללוח הנ"ל. אם ייבחר כבל זינה בחתך מינימלי, זרם הקצר המינימלי שיתפתח במעגל הזינה ללוח במבנה ינותק בוודאות תוך 3 שניות, על פי האופיין של המבטח המופיע להלן. בהתאם לנתונים הנ"ל, מהו החתך המינימלי הסטנדרטי של הכבל המתאים לדרישות התקנות להגנה מפני זרם קצר בלבד?



1.  $S=150 \text{ [mm}^2]$

2.  $S=70 \text{ [mm}^2]$

3.  $S=120 \text{ [mm}^2]$

4.  $S=95 \text{ [mm}^2]$

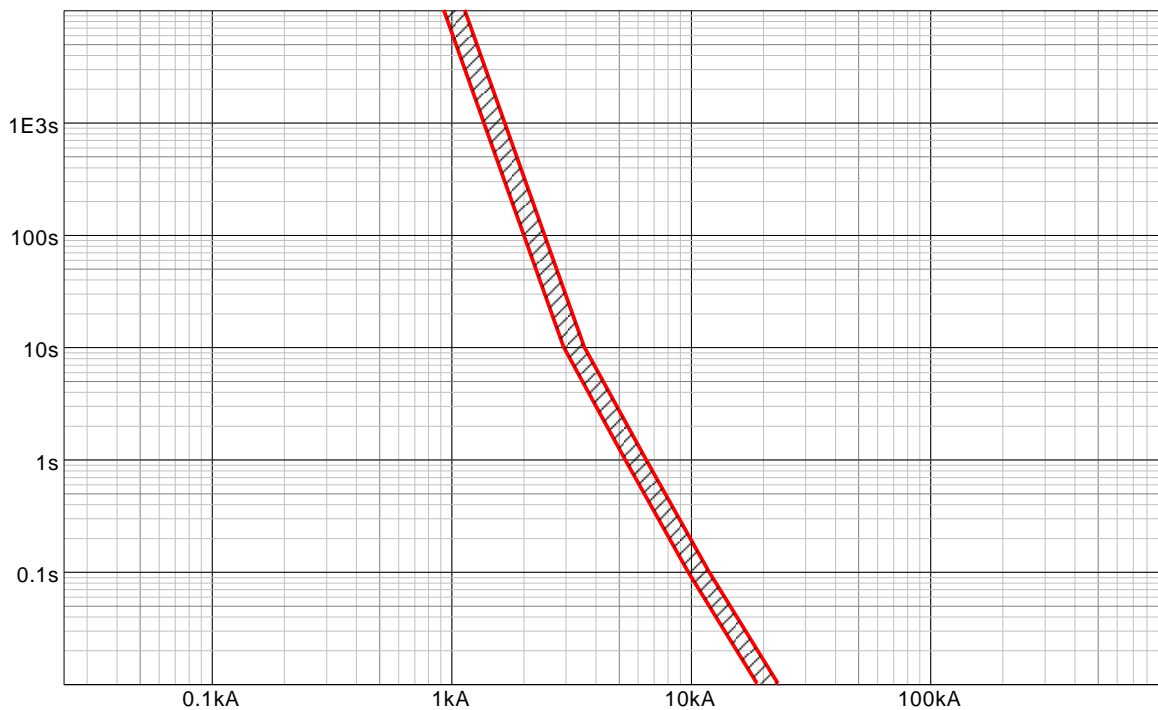
שאלה 285

דרגת קושי: קשה

לוח החשמל במתח נמוך במבנה תעשייתי מוזן מלוח הראשי בכבל תלת מופעי רב גידי עם מוליכי נחושת ובידוד 90 מעלות צלסיוס.

הכבל מוגן ביציאה מהלוח הראשי באמצעות מבטח להגנה בפני זרם קצר בלבד. באיור שלהלן מוצג אופיין "זרם-זמן" של מבטח המגן על כבל הזינה ללוח הנ"ל. אם ייבחר כבל זינה בחתך מינימלי, זרם הקצר המינימלי שיתפתח במעגל הזינה ללוח במבנה ינותק בוודאות תוך 3 שניות, על פי האופיין של המבטח המופיע להלן.

בהתאם לנתונים הנ"ל, מהו החתך המינימלי הסטנדרטי של הכבל המתאים לדרישות התקנות להגנה מפני זרם קצר בלבד?



1.  $S=95 \text{ [mm}^2]$

2.  $S=70 \text{ [mm}^2]$

3.  $S=120 \text{ [mm}^2]$

4.  $S=85 \text{ [mm}^2]$

שאלה 286

דרגת קושי: קלה

מכשיר חשמלי לזרם ישר עם מתח נומינלי של 60 וולט מחובר באמצעות כבל למעגל זינה מתאים.  
מה מבין האפשרויות הבאות מגדירה את סוג המתח של המכשיר בהתאם לתקנות החשמל (התקנת כבלים במתח שאינו עולה על מתח נמוך)?

1. מתח נמוך היות והמתח הנומינלי של המכשיר עולה על 50 וולט.

2. מתח נמוך מאוד היות והמכשיר ניזון בזרם ישר והמתח שלו אינו עולה על 100 וולט.

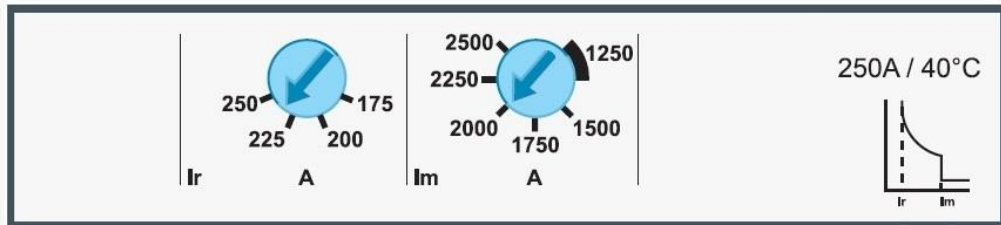
3. מתח נמוך מאוד היות והמכשיר ניזון בזרם ישר והמתח שלו אינו עולה על 120 וולט.

4. אף תשובה אינה נכונה.

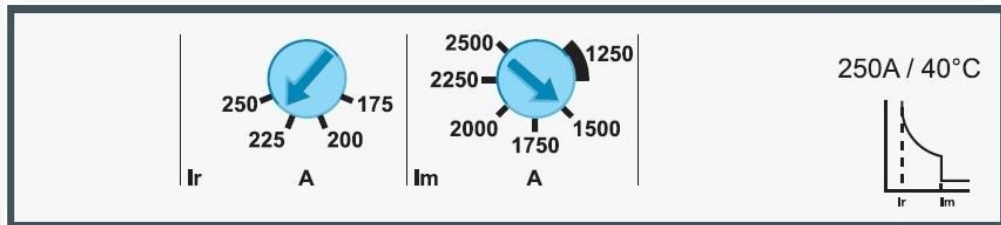
שאלה 287

דרגת קושי: קלה

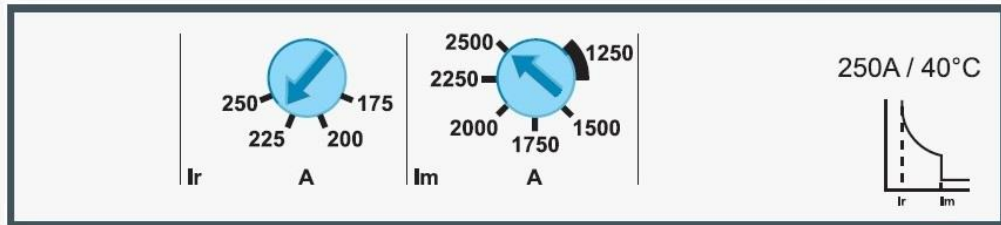
בלוח ראשי (מסוג II) קיים מפסק אוטומטי הניתן לכוונון כמתואר באיור שלהלן.  
 המפסק האוטומטי הנ"ל, מזין ללוח משנה.  
 לולאת התקלה שנמדדה בלוח הראשי היא  $80\text{m}\Omega$ .  
 לולאת התקלה שנמדדה בלוח המשנה היא  $160\text{m}\Omega$ .  
 איזו אפשרות מבין האפשרויות הבאות מהווה כיוון נכון של ההגנה במפסק?



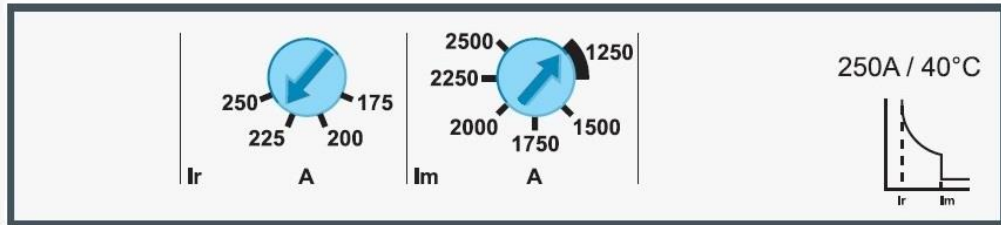
1



2



3



4

1. תמונה מספר 1

2. תמונה מספר 2

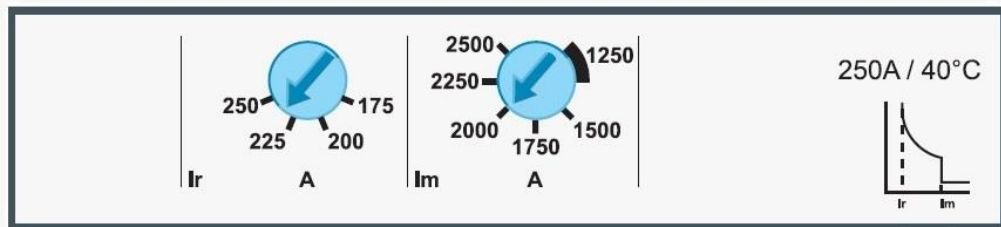
3. תמונה מספר 3

4. תמונה מספר 4

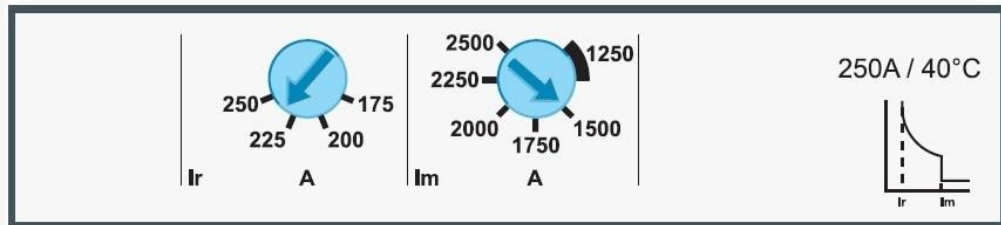
שאלה 288

דרגת קושי: קלה

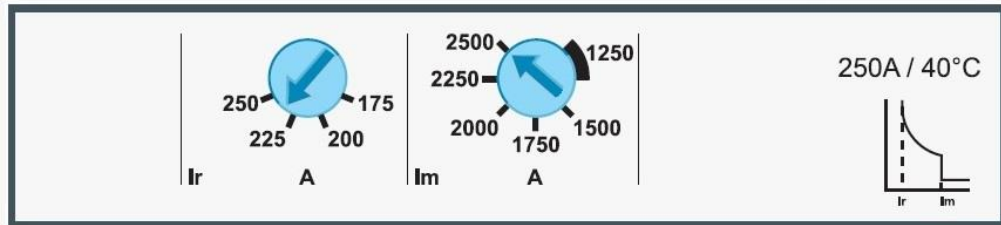
בלוח מסוג II קיים מפסק אוטומטי הניתן לכוונון, המזין לוח משנה. לולאת התקלה שנמדדה בלוח המשנה היא  $100m\Omega$  איזו אפשרות מבין האפשרויות הבאות מהווה כיוונון מרבי נכון של ההגנה במפסק זה?



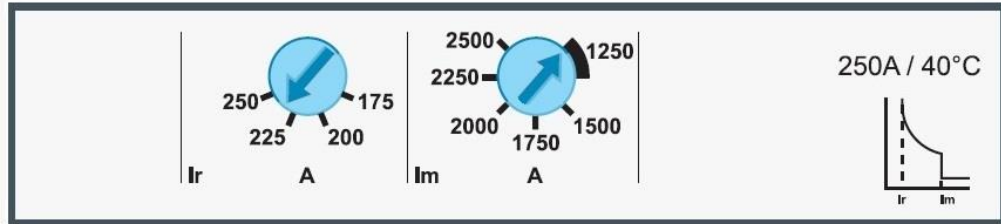
1



2



3



4

1. תמונה מספר 1

2. תמונה מספר 2

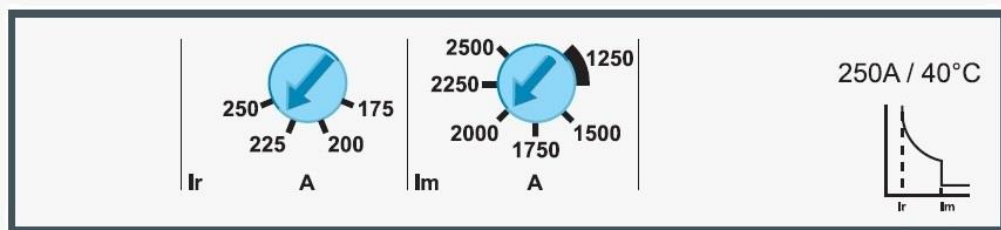
3. תמונה מספר 3

4. תמונה מספר 4

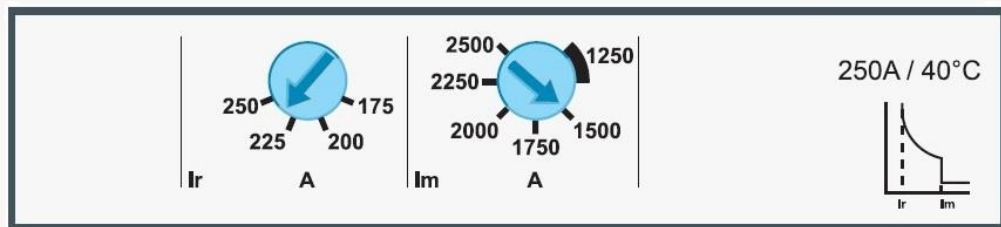
שאלה 289

דרגת קושי: קלה

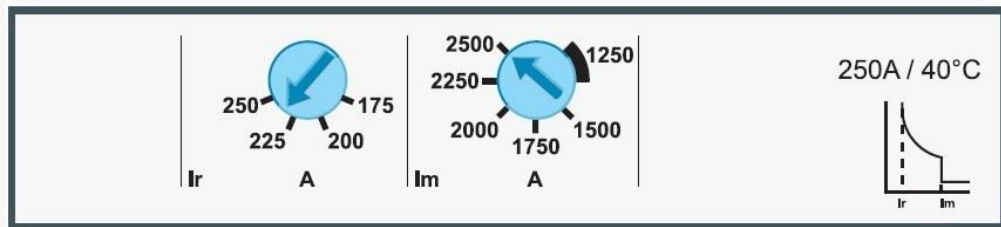
בלוח מסוג II קיים מפסק אוטומטי הניתן לכוונון, המזין לוח משנה. לולאת התקלה שנמדדה בלוח המשנה היא  $50m\Omega$  איזו אפשרות מבין האפשרויות הבאות מהווה כיוונון מרבי נכון של ההגנה במפסק זה?



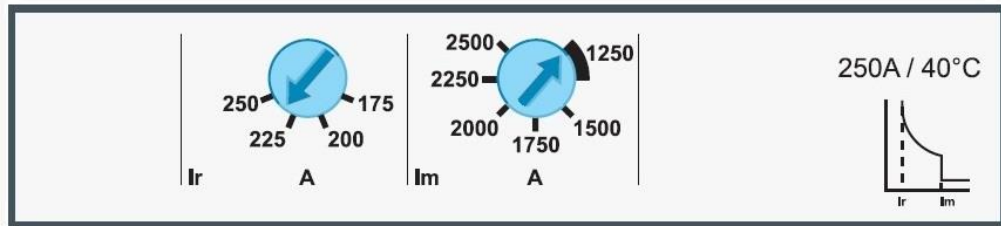
1



2



3



4

1. תמונה מספר 1

2. תמונה מספר 2

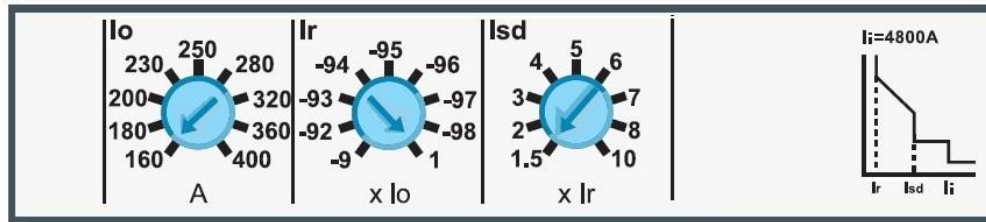
3. תמונה מספר 3

4. תמונה מספר 4

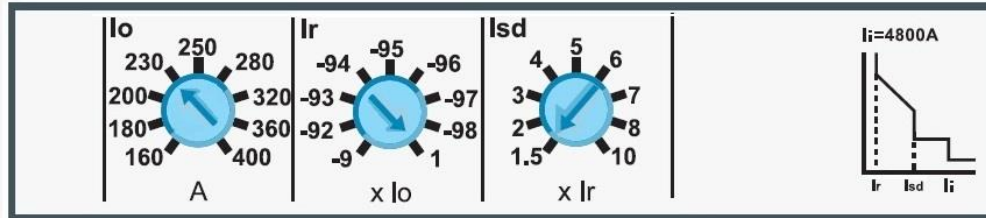
שאלה 290

דרגת קושי: קלה

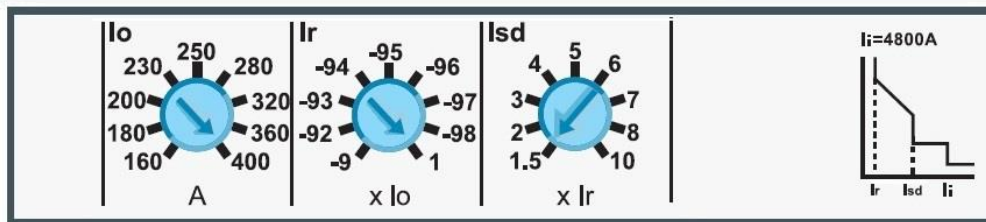
מעגל מזין לוח משנה באמצעות כבל מסוג N2XY, בחתך של 150 מ"מ המותקן באדמה. המעגל מוגן באמצעות מפסק אוטומטי הניתן לכוונון כמתואר באיורים שלהלן. העומס המרבי שחושב ונדרש בלוח המשנה הוא 200A, והותקן בו מנתק ראשי בגודל 250A. מה מבין האפשרויות הבאות מהווה כיוונון נכון של המפסק המגן על מעגל זה?



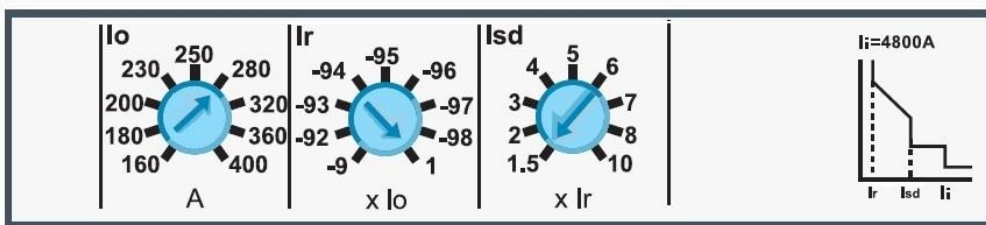
1



2



3



4

1. תמונה מספר 1

2. תמונה מספר 2

3. תמונה מספר 3

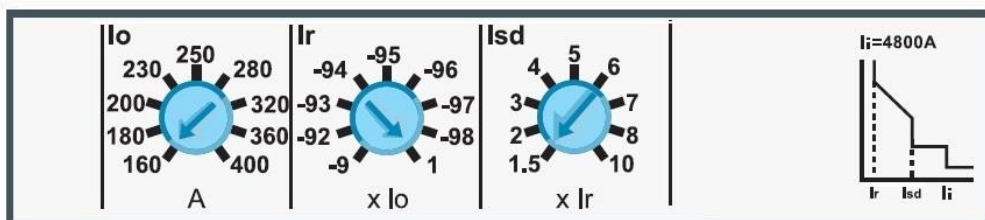
4. תמונה מספר 4



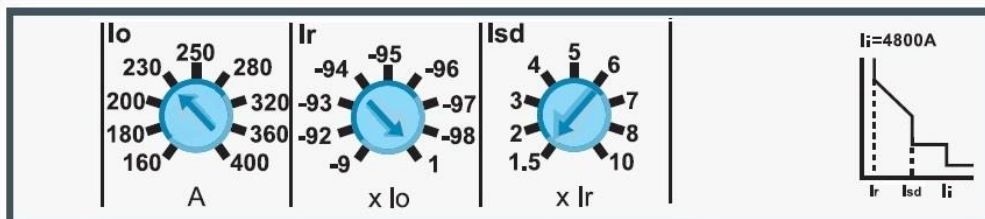
שאלה 292

דרגת קושי: בינונית

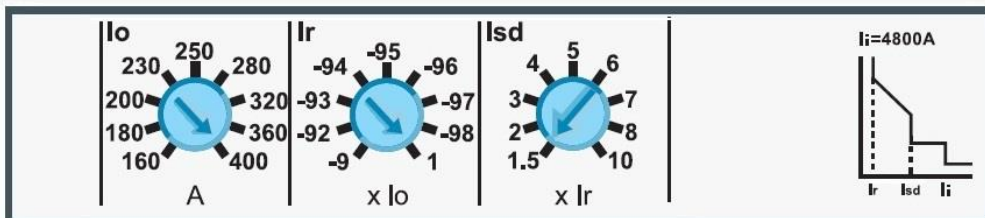
מעגל מזין לוח משנה באמצעות כבל תלת פאזי מסוג N2XY, בחתך של 300 מ"מ המותקן באדמה ובעל זרם המתמיד המרבי המתאים בצורת התקנתו לזרם של 368A.  
 המעגל מוגן באמצעות מפסק אוטומטי הניתן לכוונון כמתואר באיורים להלן.  
 בלוח משנה הותקן מנתק ראשי בגודל 3X320A, כאשר העומס המרבי הצפוי הוא 180kW (מקדם ההספק=1).  
 מה מבין האפשרויות הבאות מהווה כיוונון נכון של המפסק המגן על מעגל זה?



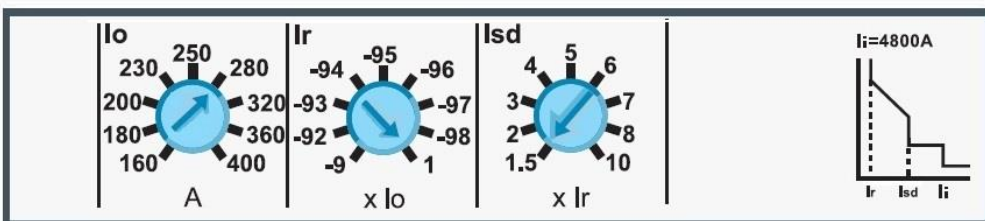
1



2



3



4

1. תמונה מספר 1

2. תמונה מספר 2

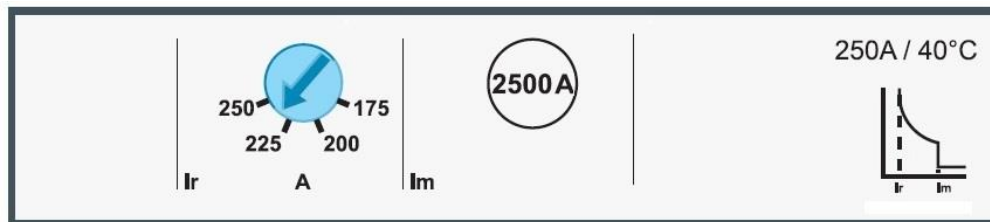
3. תמונה מספר 3

4. תמונה מספר 4

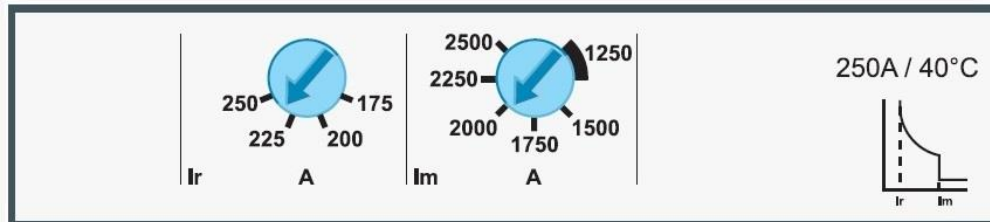
שאלה 293

דרגת קושי: בינונית

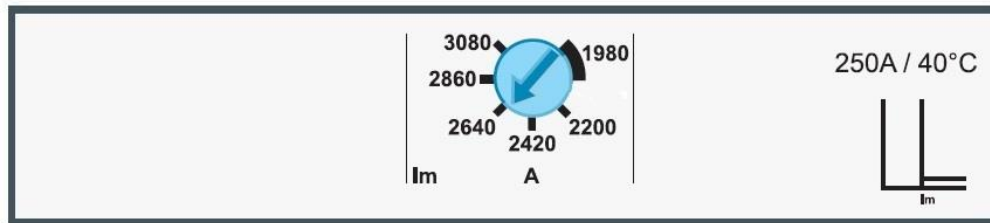
מעגל מזין משאבת כיבוי אש (ספרינקלרים) באמצעות כבל חסין אש בבניין רב קומות. הספק מנוע המשאבה הוא 140kW עם מקדם הספק של 0.9. זרם הקצר המזערי הצפוי במעגל הוא 4kA. המעגל הנ"ל, מוגן באמצעות מפסק אוטומטי הניתן לכוונון. מה מבין האפשרויות הבאות יכול להוות הגנה המתאימה למעגל זה?



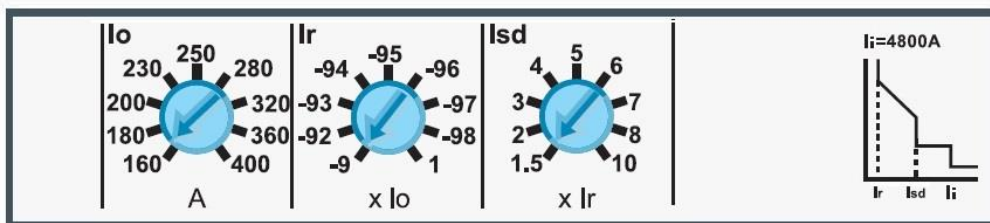
1



2



3



4

1. תמונה מספר 1

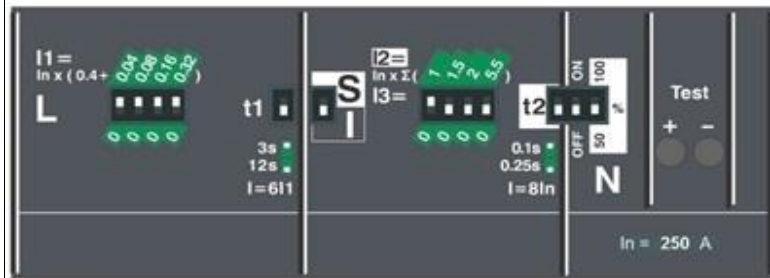
2. תמונה מספר 2

3. תמונה מספר 3

4. תמונה מספר 4

שאלה 294

דרגת קושי: בינונית

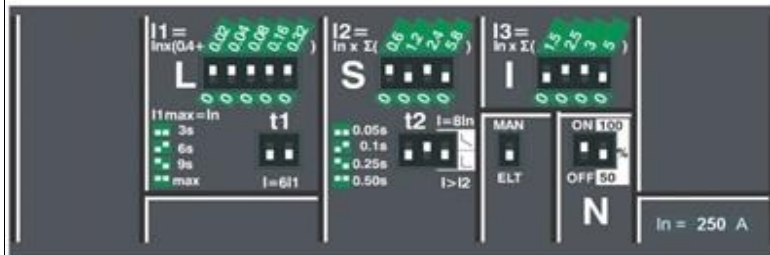


1

מעגל מזין משאבת כיבוי אש (ספרינקלרים) באמצעות כבל חסין אש בבניין רב קומות.

הספק מנוע המשאבה הוא 140kW עם מקדם הספק של 0.9.

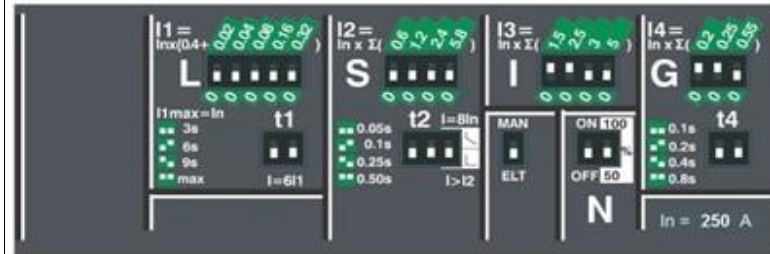
זרם הקצר המזערי הצפוי במעגל הוא 4kA.



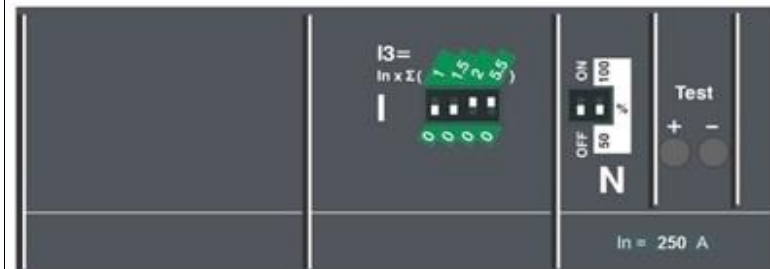
2

המעגל הנ"ל, מוגן באמצעות מפסק אוטומטי הניתן לכוונון.

מה מבין האפשרויות הבאות יכול להוות הגנה המתאימה למעגל זה?



3



4

1. תמונה מספר 1

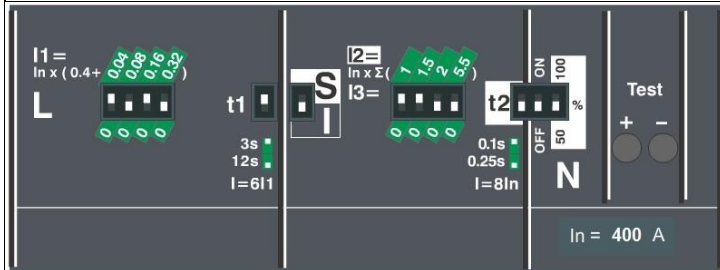
2. תמונה מספר 2

3. תמונה מספר 3

4. תמונה מספר 4

## שאלה 295

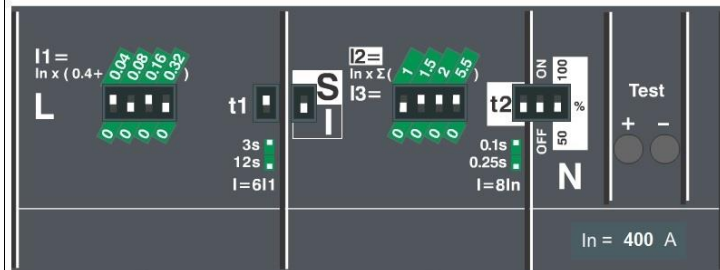
### דרגת קושי: בינונית



1

בלוח ראשי של מבנה מסחרי קיים מפסק ראשי בגודל 3X400A. ללוח הראשי קיים מבטח המזין מעגל ללוח קירור (צ'ילר) בגג המבנה ובו מנתק ראשי של 3X250A.

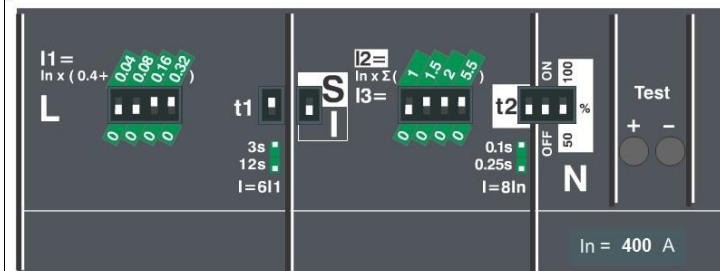
- לולאת התקלה שנמדדה בלוח ראשי:  $0.06 \text{ } \Omega$



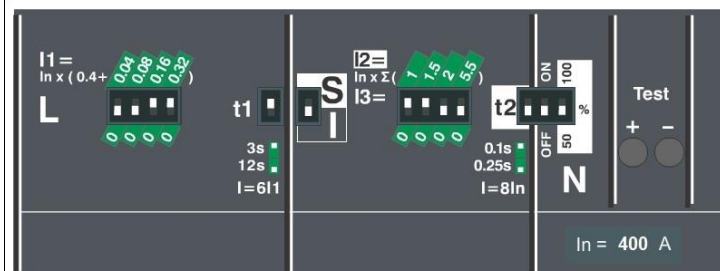
2

- לולאת התקלה שנמדדה בצ'ילר בגג:  $0.2 \text{ } \Omega$

מה מבין האפשרויות הבאות יכול להוות הגנה מתאימה על המעגל?



3



4

1. תמונה מספר 1

2. תמונה מספר 2

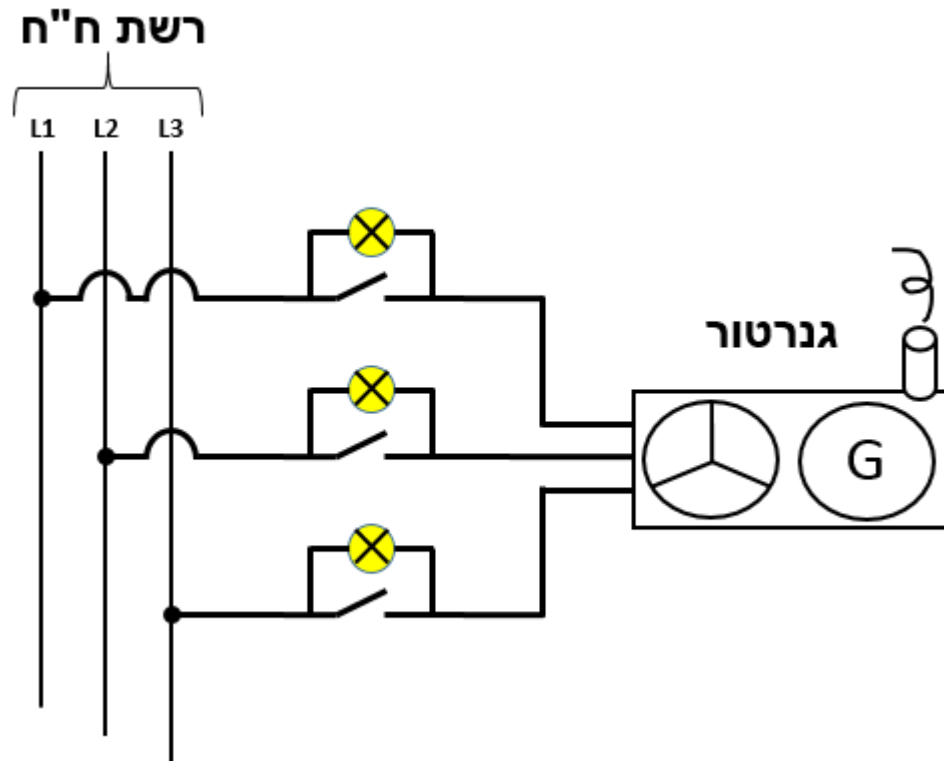
3. תמונה מספר 3

4. תמונה מספר 4

שאלה 296

דרגת קושי: בינונית

בשרטוט מופיע מצד ימין - גנרטור, ומצד שמאל - רשת חברת החשמל. נורות בקרה מותקנות בין יציאות הגנרטור לבין רשת ח"ח. בטרם מחברים בסנכרון את הגנרטור לרשת ח"ח, נראה שנורות הבקרה מהבהבות. מה מבין האפשרויות הבאות מהווה סיבה לכך?



1. קיים הפרש מופע קבוע בין הגנרטור לבין רשת ח"ח.

2. קיים הפרש קבוע של תדר הגנרטור לעומת תדר רשת ח"ח.

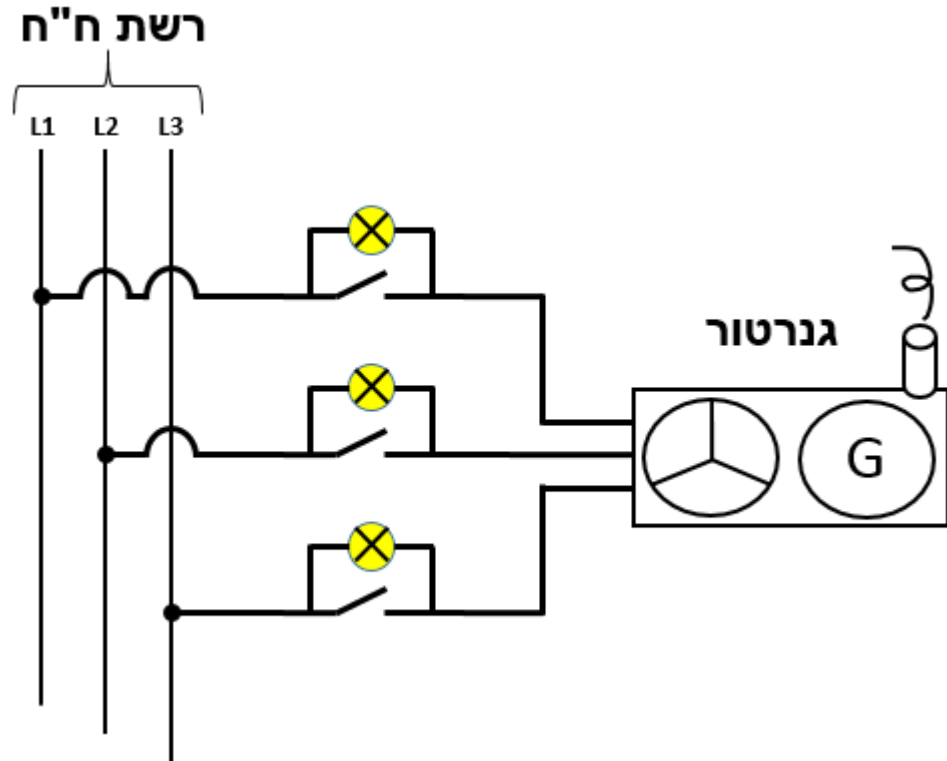
3. קיים הפרש קבוע בסדר הפאזות של הגנרטור לעומת רשת ח"ח.

4. קיים מקדם הספק נמוך של הגנרטור לעומת רשת ח"ח.

שאלה 297

דרגת קושי: בינונית

בשרטוט מופיע מצד ימין - גנרטור, ומצד שמאל - רשת חברת החשמל. נורות בקרה מותקנות בין יציאות הגנרטור לבין רשת ח"ח. בטרם מחברים את הגנרטור לרשת ח"ח, נראה שהנורות הבקרה דולקות באופן קבוע. מה מבין האפשרויות הבאות מהווה סיבה לכך?



1. קיים הפרש מופע קבוע בין הגנרטור לבין רשת ח"ח.

2. קיים הפרש קבוע של תדר הגנרטור לעומת תדר רשת ח"ח.

3. קיים הפרש קבוע בסדר הפאזות של הגנרטור לעומת רשת ח"ח.

4. קיים מקדם הספק נמוך של הגנרטור לעומת רשת ח"ח.

שאלה 298

שאלה זו מיועדת לחשמלאים מהנדסים בלבד

דרגת קושי: בינונית

על שנאי זרם למתח גבוה רשומים הנתונים הבאים:  
מה ההתנגדות המרבית של העומס שניתן לחבר להדקי הסליל המשני ?

**50-100/1/1A**

1S1-1S2	50/1A	CL 0.5 FS5	5VA
1S1-1S3	100/1A	CL 0.5 FS5	5VA
2S1-1S2	50/1A	CL 5 P10	5VA
2S1-1S3	100/1A	CL 5 P10	5VA

1.  5

2.  1

3.  10

4.  50

שאלה 299

שאלה זו מיועדת לחשמלאים מהנדסים בלבד

דרגת קושי: קלה

על שנאי זרם למתח גבוה רשומים הנתונים הבאים:

**50-100/1/1A**

גרעין 1	{	1S1-1S2	50/1A	CL 0.5 FS5	5VA
		1S1-1S3	100/1A	CL 0.5 FS5	5VA
גרעין 2	{	2S1-1S2	50/1A	CL 5 P10	5VA
		2S1-1S3	100/1A	CL 5 P10	5VA

המשפט הנכון ביותר הינו:

1. גרעין מספר 1 משמש להגנות וגרעין מספר 2 למדידות.

2. שני הגרעינים יכולים לשמש להגנות.

3. גרעין מספר 1 משמש למדידות וגרעין 2 להגנות.

4. שני הגרעינים יכולים לשמש להגנות.

שאלה 300

שאלה זו מיועדת לחשמלאים מהנדסים בלבד

דרגת קושי: בינונית

על שנאי זרם למתח גבוה רשומים הנתונים הבאים:

גרעין 1 }  
גרעין 2 }

50-100/1/1A			
1S1-1S2	50/1A	CL 0.5 FS5	5VA
1S1-1S3	100/1A	CL 0.5 FS5	5VA
2S1-1S2	50/1A	CL 5 P10	5VA
2S1-1S3	100/1A	CL 5 P10	5VA

מה המשפט הנכון ביותר ?

1. גרעין מספר 2 יכול למדוד זרם קצר מרבי של 1000A ב-10 אחוז שגיאה.

2. גרעין מספר 2 יכול למדוד זרם קצר מרבי של 1000A ב-5 אחוז שגיאה.

3. גרעין מספר 2 יכול למדוד זרם קצר מרבי של 100A ב-10 אחוז שגיאה.

4. 2 הגרעינים משמשים להגנות.

שאלה 301

שאלה זו מיועדת לחשמלאים מהנדסים בלבד

דרגת קושי: בינונית

Type	Power [kVA]	Rated primary voltage [Kv]	Rated secondary voltage [Kv]	Number of Phases	Group of Connection	Short Circuit Impedance [%]	No-load losses [W]	Load Losses [W]	Rating of Tap changer	Noise Level [dba]	Height [MM]	Width [MM]	Length [MM]	Total weight [Kg]	Oil [Kg]
402	1250	6.3	0.4	3	Dyn11	6.2	1400	12000	+2-2x2.5%	<=50	2050	1110	1900	3300	810
421	1250	33	3.1	3	Dyn11	6.0	1300	9300	+2-2x2.5%	<=50	2250	1080	2040	4600	1120
420	1250	33	0.4	3	Dyn11	6.2	1470	13000	+2-2x2.5%	<=50	2025	1055	1935	3600	870
405	1250	6.3	0.4	3	Dyn11	6.2	1400	12000	+2-2x2.5%	<=50	2050	1110	1900	3300	810
419	1250	33	0.4	3	Dyn11	6.2	1470	13000	+2-2x2.5%	<=50	2025	1055	1935	3600	870
410	1250	22	3.1	3	Dyn11	6.2	1100	14150	+2-2x2.5%	<=50	2050	1110	1900	3300	830
412	1250	22	0.4	3	Dyn11	6.2	1600	13800	+2-2x2.5%	<=50	2050	1110	1900	3200	830
417	1250	22	0.4	3	Dyn11	6.2	1400	12300	+2-2x2.5%	<=50	1845	1110	1900	3200	830
414	1250	33	0.69	3	Dyn11	6.2	1600	11100	+2-2x2.5%	<=50	2025	1055	1935	3600	870
413	1250	3.3	0.4	3	Dyn11	6.2	1400	13330	+2-2x2.5%	<=50	1945	1110	1900	3200	830
418	1250	22	0.69	3	Dyn11	6.2	1500	13200	+2-2x2.5%	<=50	1945	1110	1900	3500	870
416	1250	6.6	0.4	3	Dyn11	6.2	1000	11500	+2-2x2.5%	<=50	1945	1110	1900	3300	810

נתונה טבלת נתונים של  
שנאים

הזרם הנקוב בצד המשני של  
השנאי מדגם 414 המופיע  
בטבלה הוא:

1. 450A

2. 1800A.

3. 910A.

4. 1045A

שאלה 302

שאלה זו מיועדת לחשמלאים מהנדסים בלבד

דרגת קושי: בינונית

במפעל הניזון במתח גבוה קיים ממסר פחת כווני.  
מה האלמנטים מהם הוא מקבל נתונים?

1. 3 שנאי זרם ושלושה שנאי מתח.

2. 3 שנאי זרם המחברים בחיבור משולש פתוח ושנאי זרם מסכם.

3. שנאי זרם מסכם וצד משני של סליל פטרסון.

4. שנאי זרם מסכם וצד משני של שנאי מתח המחברים במשולש פתוח.

שאלה 303

שאלה זו מיועדת לחשמלאים מהנדסים בלבד

דרגת קושי: בינונית

בעת פתיחת המעגל המשני של שנאי זרם עלולים להיגרם

1. איבוד נתוני המדידה.

2. חימום הליבה וכניסה לרוויה.

3. קפיצות מתח בהדק המנותק.

4. כל התשובות נכונות.

שאלה 304
שאלה זו מיועדת לחשמלאים מהנדסים בלבד
דרגת קושי: בינונית
בעת פתיחת המעגל המשני של שנאי מתח ממתח גבוה למתח נמוך, עלולים להיגרם
1. איבוד נתוני המדידה.
2. חימום הליבה וכניסה לרזוניה.
3. קפיצות מתח בהדק המנותק.
4. כל התשובות נכונות.

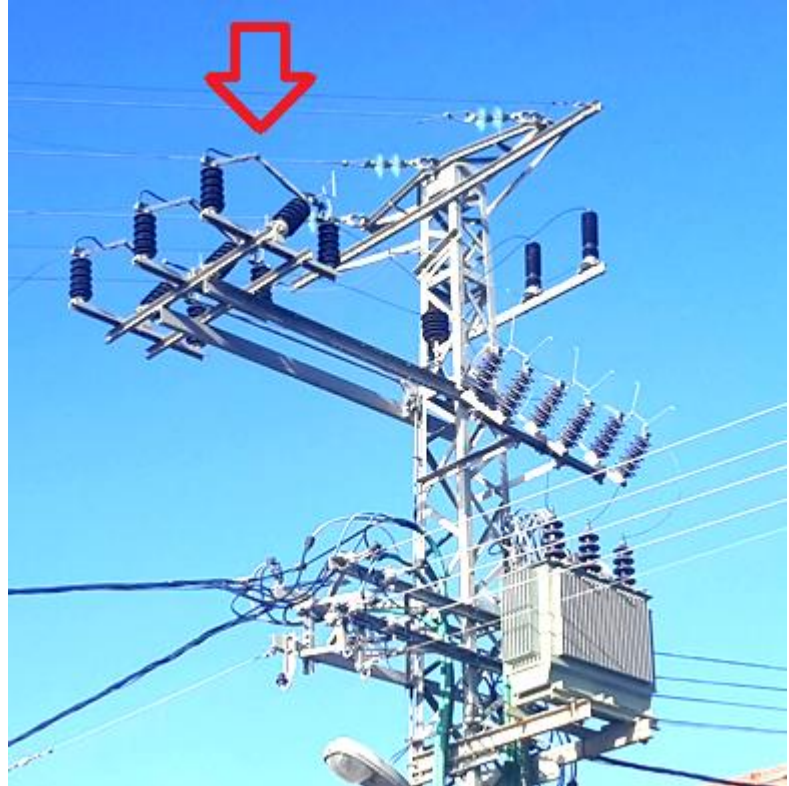
שאלה 305
שאלה זו מיועדת לחשמלאים מהנדסים בלבד
דרגת קושי: בינונית
קבוצת החיבורים של השנאי המשורטט באיור:
1. Dyn11
2. Ydn11
3. YNd11
4. YNd1

שאלה 306

שאלה זו מיועדת לחשמלאים מהנדסים בלבד

דרגת קושי: בינונית

מה מסומן בחץ האדום שבתמונה הנ"ל?



1. מגן ברק.

2. מבודד.

3. נתיך למתח גבוה.

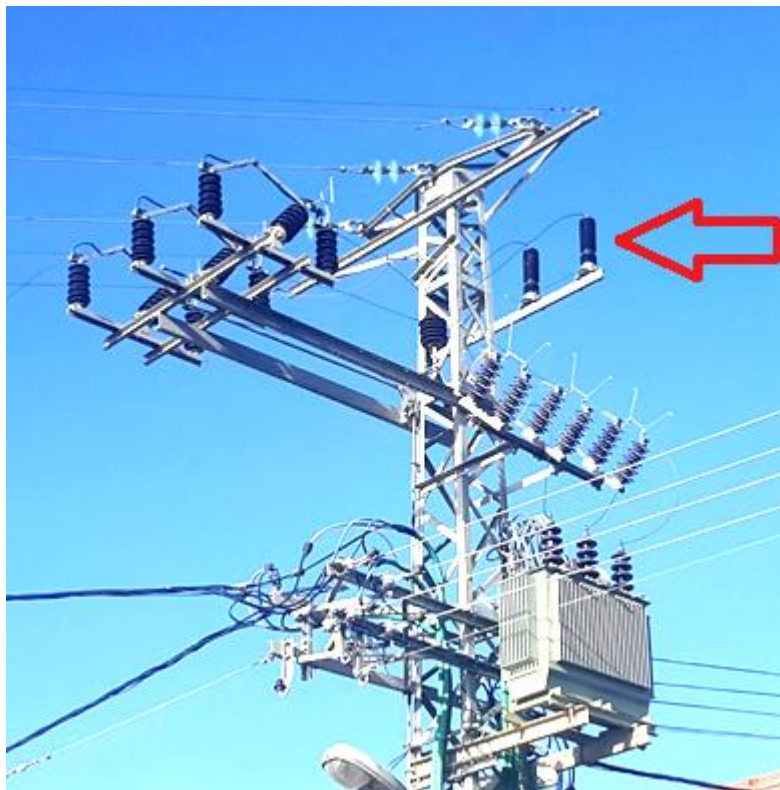
4. **מנתק.**

שאלה 307

שאלה זו מיועדת לחשמלאים מהנדסים בלבד

דרגת קושי: בינונית

מה מסומן בחץ האדום שבתמונה הנ"ל?



1. מגן ברק.

2. מבודד.

3. נתיך למתח גבוה.

4. מנתק בעומס.

שאלה 308

שאלה זו מיועדת לחשמלאים מהנדסים בלבד

דרגת קושי: בינונית

מה מסומן בחץ האדום שבתמונה הנ"ל?




1. מגני ברק.

2. מבודדים.

3. נתיכים למתח גבוה.

4. מנתקי עומס.

שאלה 309
דרגת קושי: קלה
במתקן חשמלי המוזן מחברת החשמל, נמדדה עכבת לולאת התקלה. העכבה בין פאזה להארקה שווה ל- $0.12\Omega$ . העכבה שנמדדה בין פאזה לאפס גם היא שווה ל- $0.12\Omega$ . מה מבין האפשרויות יכולה להיות שיטת ההגנה במתקן?
1. זינה צפה (IT)
2. הארקה הגנה (TT).
3. איפוס (TN-C-S).
4. TN-C.

שאלה 310
דרגת קושי: בינונית
בתמונה מופיע כבל חשמלי. בחר את המשפט הנכון לגבי כבל זה:

1. סוג הכבל מתאים להזנת כל סוגי מערכות חירום ברב קומות.
2. סוג הכבל מתאים להזנת מפוחי סילוק עשן ומשאבות הגברת לחץ לכיבוי אש.
3. סוג הכבל מתאים למערכות גילוי אש, כריזה, דלת אוטומטית, תאורת חירום, משאבות דלק לגנרטורים, ומערכת סימון ותאורה למניעת מכשולי טיסה.
4. סוג הכבל מתאים למערכות הגברת לחץ מי כיבוי, אורור לחדרי מדרגות, סילוק עשן וחום, מעליות המיועדות לפינוי אדם או לשימוש הכבאים.

שאלה 311
דרגת קושי: בינונית
מתקן תלת מופעי מוגן באמצעות נתיכים של 400 אמפר. המתקן מוזן באמצעות כבלים רב גידיים מאלומיניום בעל בידוד XLPE. הכבלים מותקנים צמודים בצינורות באדמה בטמפרטורת אדמה של 35 מעלות צלסיוס. חתך מוליכי הכבלים הנדרשים הוא:
1. 2 כבלים בשטח חתך 300 ממ"ר כל אחד.
2. 2 כבלים בשטח חתך 185 ממ"ר כל אחד.
3. כבל בודד בשטח 300 ממ"ר.
4. 2 כבלים בשטח חתך 240 ממ"ר כל אחד.

שאלה 312
דרגת קושי: קשה
מתקן תלת מופעי שהזרם הנקוב שלו הוא 90 אמפר מוזן באמצעות כבל בעל מוליכי אלומיניום ובידוד XLPE המותקן על סולם כבלים עם כבלים רבים בשכבה אחת. טמפרטורת הסביבה בה מותקן הכבל היא 45 מעלות צלסיוס. המפסק האוטומטי שמגן על המעגל מכוון לערך המרבי האפשרי בו. מה שטח חתך המזערי של מוליכי הכבל הנדרש?
1. 50 ממ"ר.
2. 35 ממ"ר.
3. 70 ממ"ר.
4. 95 ממ"ר.

שאלה 313
שאלה זו מיועדת לחשמלאים מהנדסים בלבד
דרגת קושי: בינונית
צרכן המוזן במתח גבוה, מרשת ציבורית בשגרה, מתקין שנאי שמן נוסף חדש בהספק 400 KVA מה מבין האפשרויות מהווה אפשרות לויסות המתח הנמוך בחצרי הצרכן?
1 נדרש בכל מקרה מבעל הרשת המזינה, לבצע ויסות מתחים בתחנת המשנה.
2. בחירת דרגה של מחליף הדרגות של השנאי 400 KVA בהתאם למדידות המתח במתקן.
3. יש להתקין מגן מתח יתר לויסות המתח.
4. חובה להתקין ווסת מתח חיצוני.

שאלה 314
שאלה זו מיועדת לחשמלאים מהנדסים בלבד
דרגת קושי: בינונית
דרגות המתח של שנאי פרטי בהספק 630KVA הם: דרגה 1: 23.100 דרגה 2: 22.000 V 400 דרגה 3: 20.900 השנאי ממוקם קרוב לתחנת המשנה ועובד בדרגת מתח 1. בלוח ראשי פרטי במתח גבוה, נמדד מתח של 20.6 kV . מה מבין האפשרויות הבאות הינה התשובה הנכונה בעניין זה?
1 נירשם מתח בלתי תקין ברשת מתח נמוך. יש לשנות את דרגת העבודה של מחליף הדרגות של השנאי ל-2 .
2 <b>נירשם מתח שונה מהמצב הרגיל ברשת מתח נמוך, אבל תקין בהתאם לאמות המידה.</b>
3 נירשם מתח בלתי תקין ברשת מתח נמוך. יש לשנות את דרגת העבודה של השנאי לדרגה 3, בעזרת מחליף הדרגות.
4 עקב רמות המתח הנרשם ברשת מתח נמוך, חובה להפסיק את העבודה ולדרוש מבעל הרשת וויסות המתח בתחנת המשנה.

שאלה 315
שאלה זו מיועדת לחשמלאים מהנדסים בלבד
דרגת קושי: קלה
מהי ההגדרה הנכונה של תפקיד מערכת חיבור חוזר, בה מצוידים הקווים מתח גבוה של הספק:
1. המערכת מתוכננת לחדש את האספקה 5 דקות לאחר הפסקה יזומה של הקו.
2. המערכת מתוכננת לצורך הורדת עומסים במקרה של חוסר גרציה במערכת ומחברת את הקווים אוטומטית לאחר סיום מצב החרום.
3. המערכת מתוכננת לצורך ניסיון לחדש אוטומטית את האספקה במעגל שנפסק עקב תקלה חולפת.
4. המערכת מחדשת אוטומטית את האספקה רק לאחר קצר תלת מופעי.

שאלה 316
שאלה זו מיועדת לחשמלאים מהנדסים בלבד
דרגת קושי: בינונית
קו עילי במתח 22 kV מוזן מתחנת משנה העובדת במשטר של סליל פטרסון. בקו התרחשה תקלה כתוצאה מנפילת גוף מתכתי על אחד מהפאזות ועל מוליך הארקה. מה רמת המתחים בשתי הפזות התקינות של הקו במקרה זה?
1. המתחים בפאזות התקינות יורדים עד לשליש ממתח הפאזי.
2. המתחים בפאזות התקינות עולים עד לערך פי שלוש של מתח פאזי תקין.
3. המתחים בפאזות התקינות עולים עד לערך מרבי של מתח שלוב.
4. המתחים בפזות התקינות עולים עד לערך של שליש מהמתח השלוב.

שאלה 317	
שאלה זו מיועדת לחשמלאים מהנדסים בלבד	
דרגת קושי: בינונית	
<p>הפסקת יחידות ייצור בתחנות הכוח של מערכת החשמל הארצית גורמת לירידת התדר. השלת העומסים, באה להבטיח את שרידותה של המערכת במקרים אלו.</p> <p>מה התשובה הנכונה המתארת את תהליך העבודה הנכון של המערכת האוטומטית הארצית להשלת העומסים.</p>	
1	המערכת נותנת פקודת הפעלה אוטומטית לטורבינות חרום.
2	המערכת מווסתת מיד את המתח בתחנות המשנה, על מנת להוריד את הצריכה של ההספק האקטיבי מהרשת.
3	המערכת מפסיקה קווים מתח גבוה, בהתאם לתכנית קיימת המתייחסת לרמת התדר וסוג הצרכנות.
4	המערכת מחברת אוטומטית קבלים מתח גבוה מותקנים ברשת החלוקה בכל הארץ, על מנת להקטין את צריכת ההספק הראקטיבי.

שאלה 318	
שאלה זו מיועדת לחשמלאים מהנדסים בלבד	
דרגת קושי: קלה	
<p>בהתאם להנחיות תכנוניות לחדרי שנאים בהיבטים של בטיחות קרינה, אין לתכנן ולהקים בסמיכות לחדר השנאים, מתחם המשמש בני אדם לשהייה ממושכת. מה המרחק המינימלי הנדרש בעניין זה?</p>	
1	2.75 מ'
2	6.00 מ'
3	4.00
4	4.50 מ'

שאלה 319
שאלה זו מיועדת לחשמלאים מהנדסים בלבד
דרגת קושי: בינונית
משטר נקודת האפס של שנאי 161 /24 kV מתחנת משנה מאפשר חיבור לאדמה. איזו אפשרות תפעוליות מחייבת רמת בידוד גבוהה יותר ?
1. העבודה במשטר עם סליל פטרסון.
2. העבודה במשטר עם הארקה ישירה.
3. העבודה במשטר עם נגד.
4. אין קשר בין משטר העבודה לבין רמת הבידוד של הרשת.

שאלה 320
דרגת קושי: קלה
במסגרת תכנון מבנה יוקרתי רב קומות, קיימים אישורים להוספת קומות בעתיד. בבניין תוכנן חדר שנאים לצורך הזנתו. המתכנן בחר, בהתאם לעומס הנדרש, התקנת שלושה שנאים בגודל של 400 kVA. מה מבין התשובות מהווה אפשרות נכונה להגדלת ההספק בבניין?
1. ניתן להתקין עוד שנאי אחד בחדר.
2. ניתן להתקין עוד שני שנאים בחדר.
3. ניתן להתקין עוד שנאי אחד בהספק הקטן מ-400kVA
4. יש להחליף את לשנאים בהספק גדול יותר.

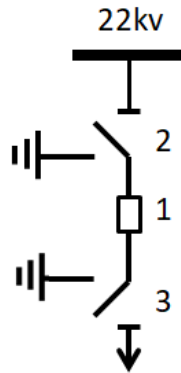
שאלה 321
שאלה זו מיועדת לחשמלאים מהנדסים בלבד
דרגת קושי: בינונית
במסגרת הטיפול בהקטנת עוצמת השדות המגנטי קימות מספר שיטות. מה מבין האפשרויות הבאות, מתארת שיטת מיגון "אקטיבית" להגבלת שדה מגנטי?
1. הקטנת הזרמים על ידי הקטנת העומסים המחוברים לרשת.
2. הפחתת השדה המגנטי על ידי יצירת שדות מגנטיים מנוגדים לשדה הקיים.
3. מיגון בעזרת חומרים בעלי מוליכות חשמלית גבוהה, כגון נחושת ואלומיניום.
1. מיגון בעזרת חומרים בעלי מוליכות מגנטית גבוהה, כגון פלדת סיליקון.

שאלה 322
שאלה זו מיועדת לחשמלאים מהנדסים בלבד
דרגת קושי: קלה
מה גבולות המתח התקין ברשת 22 KV:
1. 20.9 KV - 23.8KV
2. 20.9 KV - 23.1KV
3. 19.8 KV - 24.2KV
4. 20.2 KV - 23.6KV

שאלה 323

שאלה זו מיועדת לחשמלאים מהנדסים בלבד

דרגת קושי: קלה



במסדר מתח גבוה של מפעל, יש צורך לבצע טיפול במגעים של מפסק זרם (מס-1 בתמונה). מהו המצב התפעולי המאפשר לבצע את העבודה הנדרשת על פי כללי הבטיחות?

1. מפסק זרם 1 מופסק, מנתק 2 פתוח ומאורק, מנתק 3 פתוח.

2. מפסק זרם 1 מחובר, מנתק 2 פתוח, מנתק 3 פתוח ומאורק.

3. מפסק זרם 1 מופסק, מנתק 2 פתוח ומאורק, מנתק 3 פתוח ומאורק.

4. מפסק זרם 1 מופסק, מנתק 2 פתוח, מנתק 3 פתוח ומאורק.

שאלה 324

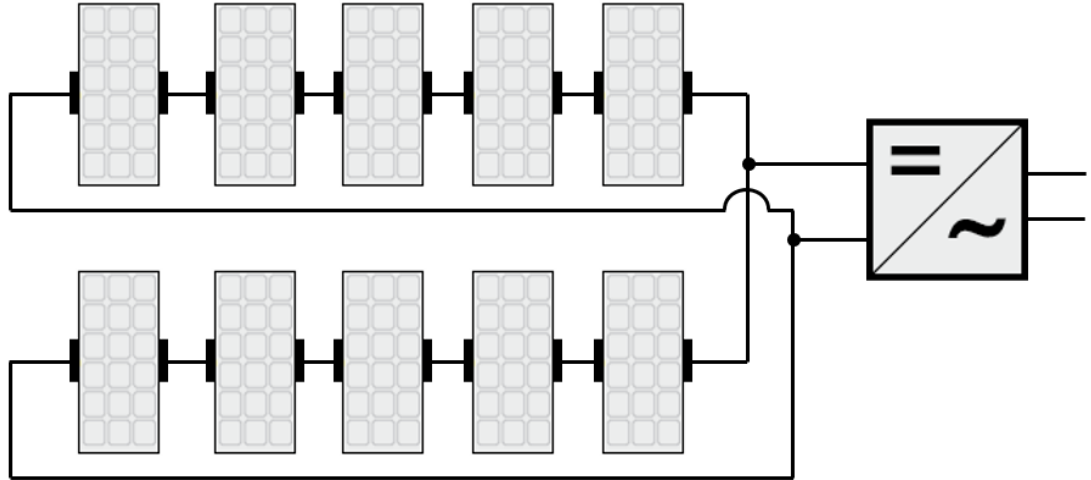
דרגת קושי: קלה

בשרטוט מופיע מתקן סולארי פוטו-וולטאי.

על כל פנל פוטו-וולטאי בודד מופיעים הנתונים הבאים:

$V_{oc} = 40[V]$ ,  $V_{mp} = 30[V]$ ,  $I_{sc} = 8[A]$ ,  $I_{mp} = 7[A]$

מה יהיה מתח הכניסה לממיר (בזמן שהממיר עובד) בתנאי שמש אופטימליים?



1. מתח של  $300[V]$

2. מתח של  $400[V]$

3. מתח של  $200[V]$

4. מתח של  $150[V]$

שאלה 325

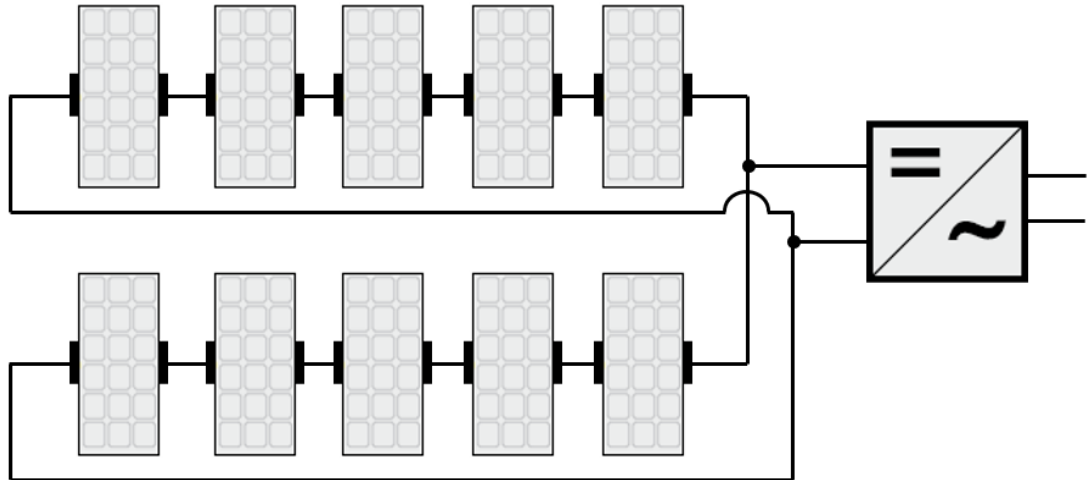
דרגת קושי: קלה

בשרטוט מופיע מתקן סולארי פוטו-וולטאי.

על כל פנל פוטו-וולטאי בודד מופיעים הנתונים הבאים:

$V_{oc} = 40[V]$ ,  $V_{mp} = 30[V]$ ,  $I_{sc} = 8[A]$ ,  $I_{mp} = 7[A]$

מה יהיה מתח הכניסה לממיר (כאשר הממיר לא עובד) בתנאי שמש אופטימליים?



1. מתח של  $300[V]$

2. מתח של  $400[V]$

3. מתח של  $150[V]$

4. מתח של  $200[V]$

שאלה 326

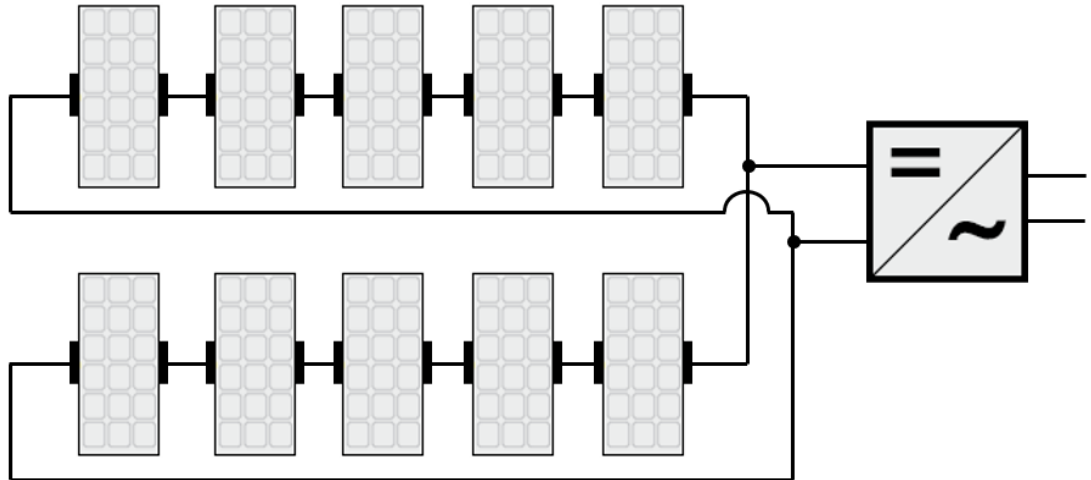
דרגת קושי: קלה

בשרטוט מופיע מתקן סולארי פוטו-וולטאי.

על כל פנל פוטו-וולטאי בודד מופיעים הנתונים הבאים:

$$V_{oc} = 40[V], V_{mp} = 30[V], I_{sc} = 8[A], I_{mp} = 7[A]$$

מה יהיה זרם הכניסה לממיר (בזמן שהממיר עובד) בתנאי שמש אופטימליים?



1. זרם של 35[A]

2. זרם של 40[A]

3. זרם של 16[A]

4. זרם של 14[A]

שאלה 327

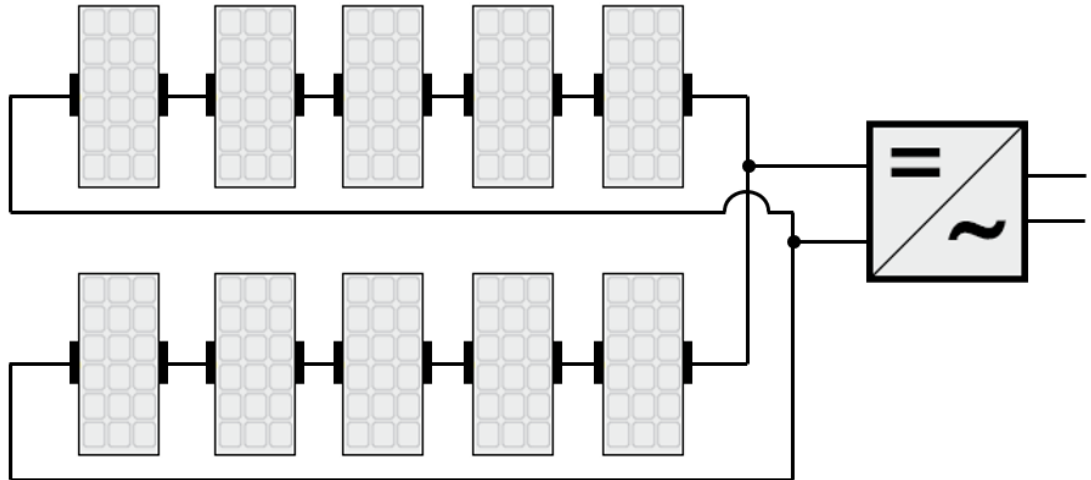
דרגת קושי: קלה

בשרטוט מופיע מתקן סולארי פוטו-וולטאי.

על כל פנל פוטו-וולטאי בודד מופיעים הנתונים הבאים:

$V_{oc} = 40[V]$ ,  $V_{mp} = 30[V]$ ,  $I_{sc} = 8[A]$ ,  $I_{mp} = 7[A]$

מה הזרם המרבי שיכול להתפתח בין הדקי הכניסה לממיר בתנאי שמש אופטימליים?



1. זרם של  $35[A]$

2. זרם של  $40[A]$

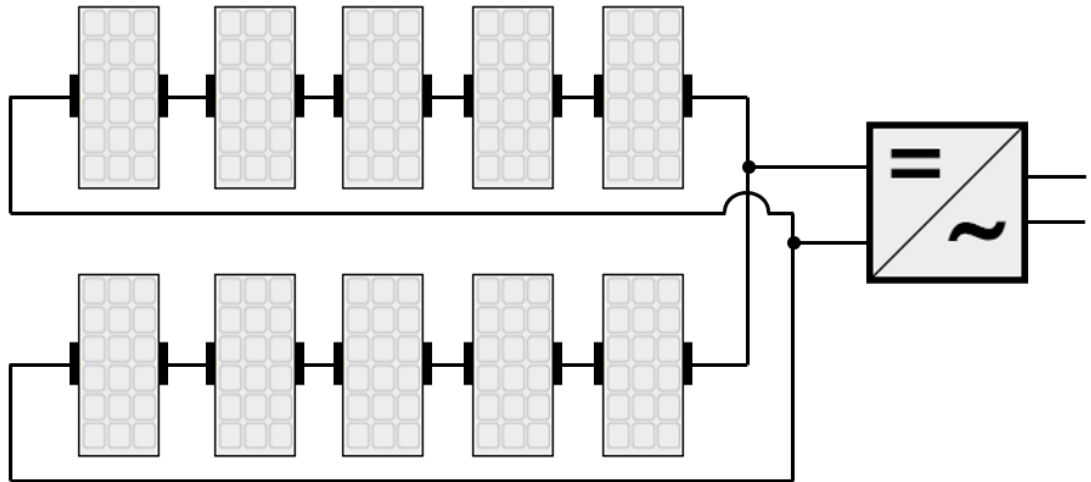
3. זרם של  $14[A]$

4. זרם של  $16[A]$

שאלה 328

דרגת קושי: קלה

בשרטוט מופיע מתקן סולארי פוטו-וולטאי.  
 על כל פנל פוטו-וולטאי בודד מופיעים הנתונים הבאים:  
 $V_{oc} = 40[V]$ ,  $V_{mp} = 30[V]$ ,  $I_{sc} = 8[A]$ ,  $I_{mp} = 7[A]$   
 מה ההספק המרבי שיכול להתפתח בין הדקי הכניסה לממיר בתנאי שמש אופטימליים?



1. זרם של  $3200[W]$

2. זרם של  $2400[W]$

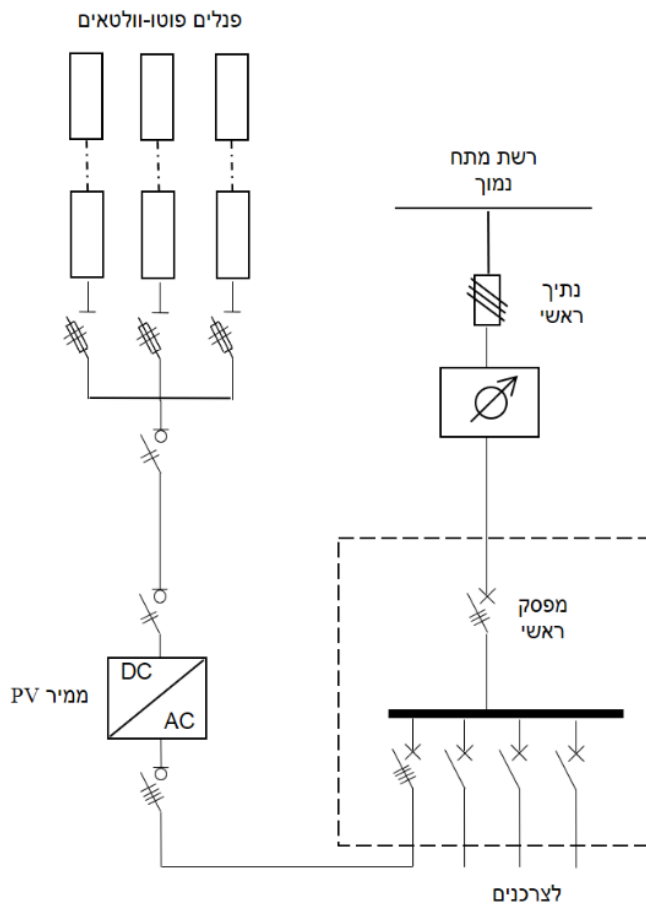
3. זרם של  $2800[W]$

4. זרם של  $2100[W]$

## שאלה 329

### דרגת קושי: קלה

בשרטוט מופיע מתקן סולארי המחובר לאחד המעגלים בלוח ראשי, המזין גם צרכנים נוספים. המתקן הסולארי מעביר אנרגיה לרשת באמצעות ממיר תיקני "מחובר-רשת" (on-grid). הממיר עובד בתנאים אופטימליים, אך כתוצאה מעומס יתר, נשרף הנת"ך הראשי המזין את לוח הראשי. מה יתרחש לאחר שריפת הנת"ך?



1. הצרכנים ימשיכו לקבל אספקה חלופית מהמתקן הסולארי באותם מאפיינים של הרשת.

2. הצרכנים ימשיכו לקבל אספקה חלופית מהמתקן הסולארי אך באיכות חשמל ירודה מזו של הרשת.

3. הצרכנים ינותקו מאספקת החשמל רק במידה ואיכות החשמל תהיה שונה מזו שהוגדרה בממיר הסולארי.

4. הצרכנים ינותקו מאספקת החשמל באמצעות הגנה מובנת בממיר המזהה העדר מתח מהרשת.

שאלה 330
דרגת קושי: קלה
חשמלאי מעוניין להתקין מערכת סולארית "מחוברת רשת" (On grid) בבית מגורים פרטי. מה מבין האפשרויות הינה התשובה הנכונה?
1. אם הספק המערכת הוא מתחת ל- $5[kW]$ , אין צורך בהיתר הפעלה ממשד האנרגיה.
2. אם הספק המערכת הוא מתחת ל- $1[kW]$ , אין צורך בהיתר הפעלה ממשד האנרגיה.
3. אם המערכת מותקנת בבית מגורים פרטי, אין צורך בהיתר הפעלה ממשד האנרגיה.
4. בכל מקרה נדרש היתר הפעלה ממשד האנרגיה.

שאלה 331
דרגת קושי: קלה
על גבי בית פרטי הותקנה מערכת סולארית באספקה מקבילה לפני 3 שנים. בעל הבית התעניין לגבי הזמנת בדיקה של המתקן הסולארי ע"י חשמלאי-בודק. מה מבי האפשרויות הינה התשובה הנכונה בעניין זה?
1. בהתאם להנחיות משרד האנרגיה, אין חובה לבצע בדיקה בבתים פרטיים.
2. בהתאם להנחיות משרד האנרגיה, בעל מתקן סולארי יפעל להבטיח תפוקה מרבית של המתקן.
3. בהתאם להנחיות משרד האנרגיה, חובה לבצע בדיקה למערכת הסולארית פעם בשנה.
4. בהתאם להנחיות משרד האנרגיה, חובה לבצע בדיקה למערכת הסולארית כל 5 שנים.

שאלה 332
דרגת קושי: קלה
<p>על גבי בית פרטי הותקנה מערכת סולארית חדשה לאספקה מקבילה, בהספק של 15kW. בתום ההתקנה ובטרם ההפעלה, הוזמן בודק פרטי לבדיקת המערכת הסולארית. מה מבי האפשרויות הינה התשובה הנכונה בעניין זה?</p>
1. החשמלאי פעל בהתאם לנדרש מאחר ובמקרה זה נדרשת בדיקה של בעל רישיון "חשמלאי-בודק" כלשהו.
2. על החשמלאי להזמין ביקורת של "חשמלאי בודק סוג-3" בלבד.
3. בבית פרטי אין דרישה לבצע בדיקת מתקן אלא אם נדרש לבטח את המערכת הסולארית.
4. על החשמלאי להזמין ביקורת של בודק מטעם ספק שירות חיוני בלבד.

שאלה 333
דרגת קושי: קלה
<p>על גג מפעל המוזן בחיבור של 3X910A מחברת חשמל, מותקנת מערכת סולארית באספקה מקבילה. הספק המערכת הסולארית הוא 50kW. לאחר זמן מה, הוזמנה ביקורת חשמל תקופתית כנדרש בהנחיות משרד האנרגיה. מה מבין האפשרויות הינה התשובה הנכונה בעניין זה?</p>
1. נדרשת ביקורת של חשמלאי מטעם ספק שירות חיוני גם בכל בבדיקה תקופתית.
2. נדרשת ביקורת של חשמלאי בעל רישיון "בודק סוג-3" בהתאם לגודל המתקן שאליו מחוברת המערכת הסולארית.
3. נדרשת ביקורת של חשמלאי בעל רישיון "בודק סוג-2" בהתאם לגודל המערכת הסולארית.
4. נדרשת ביקורת של חשמלאי בעל רישיון "בודק סוג-1" בהתאם לגודל המערכת הסולארית.

שאלה 334
דרגת קושי: קלה
למי מבין הגורמים המפורטים בתשובות הבאות, מותר להתקין פס השוואת פוטנציאלים ?
1. התקנת פה"פ תבוצע ע"י אדם שאינו חשמלאי.
2. התקנת פה"פ תבוצע ע"י חשמלאי או בפיקוחו.
<b>3. התקנת פה"פ תבוצע ע"י חשמלאי בלבד.</b>
4. התקנת פה"פ תבוצע ע"י חשמלאי בפיקוחו של קבלן בניין.

שאלה 335
דרגת קושי: קלה
למי מהגורמים המפורטים בתשובות הבאות, מותר להתקין מוליך הארקה בקטע שבין אלקטרודת הארקה יסוד לבין פס השוואת פוטנציאלים?
1. התקנת מוליך הארקה הנ"ל יכולה להתבצע ע"י אדם שאינו חשמלאי.
2. התקנת מוליך הארקה הנ"ל תבוצע ע"י חשמלאי או בפיקוחו.
<b>3. התקנת מוליך הארקה הנ"ל תבוצע ע"י חשמלאי בלבד.</b>
4. התקנת מוליך הארקה הנ"ל תבוצע ע"י חשמלאי בפיקוחו של קבלן בניין.

שאלה 336
דרגת קושי: קלה
מה התשובה הנכונה מבין התשובות הבאות בנושא הארקת ייסוד מסוג קונסטרוקציית פלדה?
1. החלקים המגשרים חייבים להיות מכוסים בבטון.
2. חלקי הפלדה המגשרים בין עמודי הפלדה יכולים לשמש כטבעת גישור.
3. חלקי הפלדה המגשרים בין עמודי הפלדה חייבים להיות מתחת לפני הקרקע.
4. אין חובה להתקנת פס השוואת פוטנציאלים מאחר ובמבנה קיימת השוואת פוטנציאלים באופן טבעי.

שאלה 337
דרגת קושי: קלה
בזמן יציקת הארקת ייסוד במבנה חדש, הוחלט להגדיל את שטח המרפסת. תוספת הבנייה של המרפסת הנ"ל, בוצעה מחוץ לתחום טבעת הגישור שתוכננה והותקנה ביסודות המבנה. מה מבין התשובות הבאות מהווה תשובה נכונה בעניין זה?
1. יש להרחיב את היקף טבעת הגישור באופן שהמרפסת לא תהיה מרוחקת יותר מ-10 מ' מהטבעת.
2. יש להרחיב את היקף טבעת הגישור באופן שהמרפסת לא תהיה מרוחקת כלל מטבעת הגישור.
3. יש להרחיב את היקף טבעת הגישור באופן שהמרפסת לא תהיה מרוחקת יותר מ-5 מ' מהטבעת.
4. אם המרפסת וטבעת הגישור באותו מישור אופקי, אין צורך בהרחבת טבעת הגישור.

שאלה 338
דרגת קושי: קלה
באזור הקרוב לים, הוחלט להתקין שיכבה מבודדת באופן חשמלי מתחת להארקת הייסוד של בית פרטי חדש. מה מבין התשובות הבאות הינה התשובה הנכונה בעניין זה?
1. חל איסור להשתמש באיפוס במקרה זה ויידרש ליישם הארקת הגנה כשיטת הגנה בפני חישמול.
2. אין מניעה ובלבד שההתקנה לא תגדיל מעבר למותר את ההתנגדות כלפי המסה הכללית של האדמה.
3. יש לגשר לפה"פ אלקטרודות שיותקנו מתחת לשכבה המבודדת (מוליך נחושת חשוף בחתך מזערי של 35 ממ"ר).
4. יש להתקין טבעת גישור נוספת מתחת לייסוד המבודד ולחברה לטבעת הגישור הקיימת בשני חיבורים לפחות.

שאלה 339
דרגת קושי: בינונית
איזו תשובה מהתשובות הבאות, מתארת מוליך הארקה שבין טבעת הגישור לבין פס השוואת הפוטנציאלים?
1. פס פלדה בעובי 3 מ"מ וברוחב של 35 מ"מ.
2. מוליך נחושת בלבד – בחתך המתאים לזרם קצר הצפוי.
3. פס פלדה בעובי 4 מ"מ וברוחב של 40 מ"מ
4. מוליך כלשהו ובתנאי שיעמוד בזרם קצר הצפוי.

שאלה 340
דרגת קושי: בינונית
בהתאם לתקנות החשמל, נדרשים שני מוליכי הארקה במבנה בן 4 קומות ומעלה. מה מבין האפשרויות הבאות, נכון בעניין זה?
1. בכל קומה של מבנה חייב לבצע חיבור בין המוליך המקביל לבין מוליך ההארקה הראשי.
2. מוליך הארקה מקבילי נדרש רק כאשר מדובר במבנה המיועד למגורים בלבד.
3. מוליך הארקה מקבילי חייב להיות מוליך הארקה מנחושת.
4. מוליך הארקה מקבילי יכול להיות מפס פלדה מגולוונת חשוף ואין חובה להטמין מוליך זה בבטון

שאלה 341
דרגת קושי: קלה
בהתאם לתקנות החשמל, נדרשים שני מוליכי הארקה במבנה בן 4 קומות ומעלה. מה מבין התשובות הבאות הינה התשובה הנכונה בעניין זה?
1. מוליך הארקה מקבילי יחובר ליציאת חוץ מטבעת הגישור.
2. מוליך הארקה מקבילי חייב להיות אך ורק מוליך פלדה אנכי הטמון כולו בבטון המבנה.
3. גישור בין מוליך הארקה ראשי למקבילי, יבוצע בכל קומה רק כאשר מוליך הארקה המקבילי הוא מנחושת.
4. מוליך הארקה מקבילי יכול להיות מנחושת ובשטח חתך השווה לזה של מוליך הארקה ראשי.

שאלה 342
דרגת קושי: בינונית
על גג בניין רב קומות חדש, הותקנה אנטנה המחוברת לבסיס מתכתי. מה התשובה הנכונה מבין האפשרויות הבאות בעניין זה?
1. הארקת האנטנה תבוצע לפס הארקה של הקומה העליונה.
2. הארקת האנטנה תבוצע לפס הארקה שבקומה האחרונה, לפס זה מחוברים שני מוליכי הארקה אנכיים (ראשי ומקבילי) המגושרים כל קומה רביעית ובקומה האחרונה.
3. הארקה תחובר לפס השוואה נפרד בגג אשר מחובר ליציאת חוץ של טבעת הגישור.
4. אין צורך להאריק את האנטנה מאחר והיא משמשת לשידור במתח נמוך מאוד.

שאלה 343
דרגת קושי: קלה
חשמלאי נדרש להתקין פס השוואת פוטנציאלים למבנה חדש. בהתאם לתכנון, נדרשים 6 מוליכי חיבור לפס זה. מה התשובה הנכונה מבין האפשרויות הבאות בעניין זה?
1. עליו להתקין פס עם לפחות 5 ברגיי חיבור.
2. עליו להתקין פס עם לפחות 6 ברגיי חיבור.
3. עליו להתקין פס עם לפחות 7 ברגיי חיבור.
4. עליו להתקין פס עם לפחות 8 ברגיי חיבור.

שאלה 344
דרגת קושי: קלה
<p>חשמלאי נדרש להתקין מעלית בבניין שעבר שיפוץ במסגרת תמ"א. בהתאם לתכנון, עליו להאריק את מסילות המעלית. בפס השוואת הפוטנציאלים בבניין, לא קיימים ברג"י חיבור פנויים. מה התשובה הנכונה מבין התשובות הבאות בעניין זה?</p>
1. נדרש להאריק את מסילות המעלית באמצעות חיבור לבורג קיים מצדו השני של פס השוואת הפוטנציאלים.
2. <b>נדרש להתקין פס השוואת פוטנציאלים חדש</b> בהתאם לתקנות ואליו לחבר את הארקה מסילות המעלית.
3. נדרש להאריק את מסילות המעלית לפס הארקה בלוח שממנו מוזנת המעלית.
4. נדרש להאריק את מסילות המעלית לפס הארקה קומתי שבקומה האחרונה.

שאלה 345
דרגת קושי: בינונית
<p>מתכנן נדרש להכין תכנית חשמל עבור מבנה חדש בו תיושם שיטת הגנה TN-C-S. מפאת חוסר מקום בחדר החשמל שהוקצה ללוח ראשי הנושא תו תקן, ביקש המתכנן להתקין את פס השוואת הפוטנציאלים בתוך הלוח הראשי. המתכנן מעוניין לכתוב הנחיות לחשמלאי בעניין זה, מה התשובה הנכונה?</p>
1. <b>החשמלאי רשאי להתקין את פס השוואת הפוטנציאלים בתוך לוח החשמל ובלבד שיהיה במרחק של 4 ס"מ מהמשטח עליו הוא מותקן, מסוג ובמידות מזעריות כנדרש בתקנות החשמל.</b>
2. המתכנן לא רשאי לכתוב הנחייה כאמור, מאחר ואסור בכל מקרה להתקין את פס השוואת פוטנציאלים להיות בתוך לוח החשמל.
3. התקנת פס השוואת פוטנציאלים יעמוד בכל דרישות תקנות החשמל ויותקן בתוך הלוח רק ע"י יצרן הלוחות הפועל בהתאם לת"י 61439.
4. כאשר הלוח נושא ת"י 61439, פס הארקה יכול לשמש גם כפס השוואת פוטנציאלים, נדרש לחבר פס פלדה (פלח) מטבעת הגישור לפס זה על מנת להגדירו כפס השוואת פוטנציאלים.

שאלה 346
דרגת קושי: קלה
מה הן התכונות המיוחדות הנדרשות מבגדים לעבודה במיתקן חי?
1. מתאמים לתנאי מזג האוויר ותנאים סביבתיים.
2. אין דרישות מיוחדות לבגדי העבודה.
3. חייבים להיות עשויים מכותנה או מחומר אחר בעל תכונות דומות.
4. סוג הבגד חייב להיות מבד כבד מאליו.

שאלה 347
דרגת קושי: קלה
מתי מותר לבצע עבודה במיתקן חי?
1. כאשר העבודה תבוצע ע"י חשמלאי שהוכשר והוסמך לביצוע העבודות במיתקן חי.
2. כאשר עוצמת הזרם של המיתקן אינה עולה על 100 אמפר.
3. כאשר הפסקת אספקת החשמל למיתקן עלולה לגרום לאחד מאלה: סכנה לחיי אדם או לבריאותו, שיבוש בתהליכי ייצור המחייבים אספקת חשמל רציפה, שיבוש בקיום שירותים לציבור, שיבוש באספקת החשמל לציבור.
4. חל איסור על ביצוע כל עבודה במיתקן חי למעט ע"י עובדי חברת החשמל לישראל.

שאלה 348
דרגת קושי: קלה
צוות לביצוע העבודה במיתקן חי חייב להיות מורכב מ:
1. שני עובדים, כאשר אחד מהם בעל רישיון חשמלאי המתאים לגודל המיתקן.
2. מספר העובדים הנדרשים בהתאם להיקף העבודה והלו"ז לביצוע.
3. שני חשמלאים לפחות במיתקן חי מתח נמוך. שלושה חשמלאים לפחות במיתקן מתח גבוה. אחד מחברי הצוות יהיה אחראי על ביצוע העבודה ויהיה נוכח במקום העבודה במשך כל זמן ביצועה.
4. חשמלאים שאושרו ע"י בעל רישיון "חשמלאי-מהנדס" לביצוע העבודות במיתקן חי.

שאלה 349
דרגת קושי: קלה
עבודה במיתקן חי עם גודל חיבור של 3X800[A] במתח נמוך, תבוצע בהתאם ל:
1. הוראות והנחיות של חשמלאי בעל רישיון חשמלאי-טכנאי.
2. הוראות והנחיות של חשמלאי בעל רישיון חשמלאי-מוסמך.
3. הוראות בכתב שיינתנו ע"י חשמלאי בעל רישיון חשמלאי-הנדסאי.
4. הוראות בכתב שיינתנו ע"י בעל רישיון "חשמלאי-מהנדס" בלבד.

שאלה 350
דרגת קושי: קלה
כפפות מגן מבדדות למתח נמוך חייבות להיות:
1. כפפות גומי (Class 0;00) אשר נבדקו במתח 500 וולט ובנוסף לכך נבדקו לפני השימוש בהן באופן חזותי לגבי שלמות, ניקיון ותקינות.
1. כפפות גומי (Class 0;00) אשר נבדקו אחת לשלוש שנים ובנוסף לכך נבדקו לפני השימוש בהן באופן חזותי לגבי שלמות, ניקיון ותקינות.
2. כפפות גומי (Class 0;00) אשר נבדקו במעבדת חשמל אחת לשנה לפחות ובנוסף לכך נבדקו לפני השימוש בהן באופן חזותי לגבי שלמות, ניקיון ותקינות.
3. אין דרישות מיוחדות לכפפות גומי מלבד היותם מבודדות.

שאלה 351
דרגת קושי: בינונית
עבודה מסוימת אמורה להתבצע במרחק אופקי של 0.8 מטר מחלק חי במתח נקוב של 22 KV. מה מבין התשובות הבאות הינה התשובה הנכונה ביותר?
1. העבודה מוגדרת כעבודה במתקן חי ונדרש צוות של 3 חשמלאים לפחות
2. העבודה מוגדרת כעבודה במתקן חי ונדרש לנקוט בכל אמצעי הבטיחות הרלוונטיים.
3. חובה להפסיק את המתקן ממתח טרם ביצוע העבודה ע"י חשמלאי בעל רישיון מתאים.
4. העבודה מוגדרת כעבודה בקרבה למתקן חי ונדרש לנקוט בכל אמצעי הבטיחות הרלוונטיים.

שאלה 352
דרגת קושי: בינונית
הוראות בכתב, לצורך עבודה במתקן חי 3X80A, יינתנו ע"י חשמלאי בעל רישיון. מה מבין התשובות הינה התשובה הנכונה בעניין זה?
1. ההוראות יכתבו ע"י חשמלאי בעל רישיון חשמלאי המתאים לגודל המתקן.
2. ההוראות יכתבו ע"י חשמלאי בעל רישיון חשמלאי-מוסמך.
3. ההוראות יכתבו ע"י חשמלאי בעל רישיון חשמלאי-ראשי.
4. ההוראות יכתבו ע"י חשמלאי בעל רישיון חשמלאי הנדסאי.

שאלה 353
דרגת קושי: קלה
חשמלאי נדרש לבצע עבודה במרחק של 25 ס"מ מחלק חשוף של פס צבירה "חי" במתח נמוך. מה מבין התשובות הינה התשובה הנכונה בעניין זה?
1. העבודה מוגדרת כעבודה במתקן חי ונדרש צוות של 3 חשמלאים לפחות
2. העבודה מוגדרת כעבודה במתקן חי ונדרש לנקוט בכל אמצעי הבטיחות הרלוונטיים.
3. חובה להפסיק את המתקן ממתח טרם ביצוע העבודה ע"י חשמלאי בעל רישיון מתאים.
4. העבודה מוגדרת כעבודה בקרבה למתקן חי ונדרש לנקוט בכל אמצעי הבטיחות הרלוונטיים.

שאלה 354
דרגת קושי: קלה
בנושא עבודה במתקן חי, מהו תחום "רדיוס Dv" ?
1. ערך המגדיר את תחום העבודה בסמוך לגבולות של 0.5 מ' ממתקן חי.
2. ערך המגדיר את המרחק המותר לעוברים ושבים להתקרב את מקום העבודה ללא השגחה.
3. ערך המגדיר את המרחק של כלי עבודה מתכתי ממקום בו נמצא חלק חי של מתקן.
4. ערך המגדיר את המרחק בין חלק חי של מיתקן לבין הקצה החיצוני של תחום הקרבה למיתקן חי.

שאלה 355
דרגת קושי: קלה
בנושא עבודה במתקן חי, מהו תחום "רדיוס DL" ?
1- ערך המגדיר את תחום העבודה בסמוך לגבולות של 0.5 מ' ממתקן חי.
2- ערך המגדיר את תחום העבודה במיתקן חי.
3- ערך המגדיר את המרחק של כלי עבודה מתכתי ממקום בו נמצא חלק חי של מתקן.
4- ערך המגדיר את המרחק בין חלק חי של מיתקן לבין הקצה החיצוני של תחום הקרבה למיתקן חי.

שאלה 356
דרגת קושי: קלה
איזה אמצעי הצלה חייב להיות במקום שבו מבוצעת עבודה במתקן חי או בקרבתו?
1. בוחן מתח (ללא מגע), אמצעי עזרה ראשונה, אחראי עבודה שנדרש לפקח לפרקים על העבודה.
2. אמצעי עזרה ראשונה, אחראי המתקן שנדרש להיות נוכח בזמן העבודה.
3. מוט הצלה או אמצעי הצלה מתאים אחר וכן אמצעי עזרה ראשונה
4. לחצן חירום לצורך קריאה לעזרה במידת הצורך.

שאלה 357
שאלה זו מיועדת לחשמלאים מהנדסים בלבד
דרגת קושי: קלה
מתוכנן להניח מספר קווים שונים של כבלים במתח גבוה במובל משותף. מה מבין התשובות הינה התשובה הנכונה בהתאם לתקנות החשמל בעניין זה?
1. חובה לסמן כל קו במתח גבוה במובל כל 3 מטרים לפחות.
2. אסור להתקין קווים שונים של כבלי מתח גבוה במובל אחד משותף.
3. הכבלים יסומנו בצורה שתאפשר שיוך הכבל לקו המתאים. הסימון יעשה לפחות בכל אחד מהקצוות של הקו ויהיה בר קיימא.
4. אין חובת סימון של כבלי מתח גבוה במובל משותף.

שאלה 358
<b>שאלה זו מיועדת לחשמלאים מהנדסים בלבד</b>
דרגת קושי: קלה
<p>נדרש להניח זוג קווי חשמל במתח גבוה במובל משותף.  הכבלים מזינים שני קווים : אחד במתח 22 KV ושני במתח של 33 KV.  מה נבין התשובות הבאות הינה התשובה הנכונה בעניין זה?</p>
1- חובה להתקין כל קו במתח גבוה במובל נפרד.
2. <b>הכבלים יותקנו בקבוצות נפרדות בהתאם למתניהם</b> , כאשר בין הקבוצות תתקיים הפרדה נאותה.
3. נדרשת הפרדה נאותה בין הקווים, רק כאשר מותקנים כבלים במתח נמוך לצד הכבלים שבמתח גבוה.
4. התקנה של קווים במובל משותף מותנת בשמירת מרחק של 25 ס"מ בין הקווים.

שאלה 359
<b>שאלה זו מיועדת לחשמלאים מהנדסים בלבד</b>
דרגת קושי: קלה
<p>נדרש לתכנן כבלי חשמל מתח גבוה במנהרה בנויה המשמשת גם שירותים אחרים.  בתוך המנהרה 4 מפלסים שונים עם מדפים בנויים מרשת מחוררת לצורך הנחת תשתיות שונות.  במפלס השלישי מלמעלה הותקנה תשתית הולכת מים.  באיזה מפלס נדרש להניח את כבלי המתח גבוה ?</p>
1. במפלס שמתחת לתשתית המים.
2. אסור בשום מקרה להתקין תשתית מים ואנרגיה באותה מנהרה.
3. <b>במפלס שמעל תשתית מים</b> .
4. אין חשיבות למפלסים ובתנאי שתשתית המים והחשמל לא תונח יחד באותו מפלס.

שאלה 360

שאלה זו מיועדת לחשמלאים מהנדסים בלבד

דרגת קושי: קלה

לצורך הנחת כבלי חשמל מתח גבוה בתעלה חפורה מתחת לכביש נסיעה, נמדד עומק של 85 ס"מ בין המפלים התחתון של התעלה לבין מפלס הכביש.  
מה מבין האפשרויות הינה התשובה הנכונה ביותר בעניין זה?

1- העומק תקין וניתן לבצע את הנחת הכבל ללא צורך בהתקנת אמצעי הגנה נוספים.

2- נדרשת העמקת התעלה כך שהעומק של הכבל שיונח יהיה לפחות 1 מטר.

3- עומק התעלה תקין בתנאי שיונח בה קו אחד בלבד של מתח גבוה.

4- לא יונחו כבלי מתח גבוה מתחת לכבישים.

שאלה 361

דרגת קושי: קלה

נתונה טבלת פרמטרים חשמליים של שנאי הספק שונים.  
מהטבלה רואים כי איבודי הברזל בליבה של שנאי 1000 קו"א הם:

Rated power (kVA)	250	400	500	630	800	1000	
No-load losses (W) <sup>(*)</sup>	575	810	930	1000	1180	1360	
Load losses as 20 kV (W) <sup>(*)</sup>	4000	6350	7500	9300	10800	12800	
Voltage drop at full load (%)	cosφ = 1	1.77	1.75	1.67	1.65	1.52	1.45
	cosφ = 0.8	4.82	4.81	4.76	4.74	4.66	4.62
Rated short-circuit impedance (%) <sup>(**)</sup>	6	6	6	6	6	6	
Efficiency (%)	Load cosφ = 1	98.20	98.24	98.34	98.39	98.52	98.60
	100% cosφ = 0.8	97.76	97.81	97.94	98.00	98.16	98.26
Load	cosφ = 1	98.52	98.56	98.65	98.70	98.81	98.87
	75% cosφ = 0.8	98.15	98.21	98.31	98.38	98.51	98.59

1. 1180 וואט.

2. 1360 וואט.

3. 12800 וואט.

4. 1000 וואט.

שאלה 362
דרגת קושי: קלה
מיתקן משוחרר ממתח גבוה הוא:
1. מיתקן אשר מנותק ממקור הזינה, בוצע בו בדיקה של היעדר מתח והותקנו בו מקצרים.
2. מיתקן שהופסק באמצעות מפסק או מנתק.
3. מיתקן שבוצע בו בדיקה של היעדר מתח באמצעות בוחן מתח מתאים ונוכח שאין בו מתח.
4. מיתקן שמנותק מרשת החשמל של חח"י.

שאלה 363
דרגת קושי: קלה
במיתקן קיים נדרש לבצע עבודה הכרוכה בפירוק חלקים מתכתיים המהווים חלק ממערך הארקה של המיתקן. מה נידרש לבצע לפני תחילת העבודה?
1. נדרש לבצע את העבודה תוך שימוש בכפפות מבדדות. לאחר ניתוק מוליך הארקה יש לבודד את קצותיו.
2. אין צורך בנקיטת אמצעים מיוחדים מאחר ומדובר במוליך הארקה ולא מוליך חי.
3. לפני פירוק חלקים מהארקה הקיימת במיתקן, יש להתקין גשר אשר יבטיח את רציפות הארקה.
4. יש להתקין שילוט אזהרה באזור העבודה "שים לב! הארקה מנותקת לצרכי עבודה".

שאלה 364
דרגת קושי: קלה
התקנת עמודים לרשת חשמל המזינה מתקן חשמלי במתח נמוך תעשה ע"י:
1. רק על ידי אדם בעל רישיון חשמלאי.
2. רק על ידי צוות חשמלאים בעלי רישיון חשמלאי.
3. כל אדם רשאי לבצע עבודה זו המוגדרת כעבודה מכנית ולא עבודת חשמל.
4. כל אדם ובלבד שהוא פועל לפי הוראותיו של חשמלאי ובפיקוחו הצמוד.

שאלה 365
דרגת קושי: בינונית
בבניין רב קומות קיימת הנמכת תקרה מגבס שאינה פריקה בדרך מילוט . מתכנן החשמל מעוניין להתקין מעל תקרת הגבס הנ"ל תשתית חשמל. מה מבין התשובות הבאות נכונה בעניין זה?
1. אסור להתקין תשתית חשמל בדרכי מילוט באף מקרה.
2. מותר להתקין תשתית חשמל בתנאי שתקרת הגבס תהיה עמידה לאש למשך 90 דקות לפחות.
3. מותר לתכנן תשתית חשמל בתנאי שתקרת הגבס תהיה עמידה לאש למשך 30 דקות לפחות.
4. מותר לתכנן תשתית חשמל בתנאי שתקרת הגבס תהיה עמידה לאש למשך 120 דקות לפחות.

שאלה 366
דרגת קושי: בינונית
מתכנן החשמל מעוניין להתקין כבל העמיד באש בהתקנה גלויה, להזנת גופי תאורת החירום המשרתים את דרך המילוט בבניין רב קומות. מה מבין האפשרויות הינה התשובה הנכונה בעניין זה?
1. אסור להתקין תשתית חשמל בדרכי מילוט באף מקרה.
2. נדרש שכבל חשמל יהיה עמיד באש למשך 30 דקות.
3. נדרש שכבל החשמל יהיה עמיד באש למשך 90 דקות.
4. נדרש שכבל החשמל יהיה עמיד באש למשך 120 דקות.

שאלה 367
דרגת קושי: קלה
עבודה בקרבת מיתקן חי היא :
1. עבודה שבה החשמלאי או העובד חודר לתחום בין 20 ל- 40 ס"מ במתח נמוך או בין 41 ל- 141 ס"מ במתח גבוה 22 ק"ו מחלק חי של מיתקן עם חלק כלשהו מגופו או מצידו שבידו, למעט עבודה במקום שבו קיים מחסום פיזי קבוע מחומר מתכתי מאורק או מחומר מבדד מתאים המונע חדירה לתחום מיתקן חי.
2. עבודה בחדר שיש בו חלקים חיים של המיתקן.
3. עבודה בסביבת מיתקן חי כאשר המרחק מחלקים חיים קטן מ 3.25 מ'.
4. עבודה שבה החשמלאי או העובד חודר לתחום בין 10 ל- 20 ס"מ במתח נמוך או בין 21 ל- 116 ס"מ במתח גבוה 22 ק"ו מחלק חי של מיתקן עם חלק כלשהו מגופו או מצידו שבידו, למעט עבודה במקום שבו קיים מחסום פיזי קבוע מחומר מתכתי מאורק או מחומר מבדד מתאים המונע חדירה לתחום מיתקן חי.

שאלה 368
דרגת קושי: קלה
עבודה מחוץ לתחום הקרבה למיתקן חי במתח גבוה 22 ק"ו מוגדרת כאשר:
1. המרחק מחלקים חיים הוא מעל ל- 3.25 מ'.
2. המרחק מחלקים חיים הוא מעל 141 ס"מ או שהותקנו מחיצות מבדדות מתאימות במרחק של 11 ס"מ לפחות מחלקים חיים.
3. המרחק מחלקים חיים הוא מעל 126 ס"מ בלבד.
4. הותקנו מחיצות או כיסויים מבדדים שמונעים התקרבות אל חלקים חיים.

שאלה 369
דרגת קושי: קלה
מדידה של ערכים חשמליים במיתקן חי במתח נמוך מותרת לביצוע ע"י:
1. חשמלאי בעל רישיון חשמלאי-עוזר.
2. כל אדם ובתנאי שנמצא בפיקוחו של חשמלאי בעל רישיון מתאים.
3. עובד שמכיר היטב את הוראות ההפעלה של מכשירי המדידה.
4. חשמלאי בעל רישיון חשמלאי מוסמך לפחות או חשמלאי מסויג.

שאלה 370
דרגת קושי: קלה
חיבור מחדש של מתח למיתקן חשמלי במתח גבוה, לאחר סיום עבודות בו, יבוצע:
1. בידי חשמלאי בעל רישיון מתאים ורק לאחר קבלת הודעה בכתב מהאחראי על ביצוע העבודה שכל העובדים עזבו את המקום ואפשר לחבר את המיתקן למתח.
2. לאחר אישורו של בעל המיתקן שווידא שאכן ניתן להחזיר מתח למיתקן
3. לאחר קבלת תוצאות בדיקת ואישורה של מעבדת חשמל.
4. בידי חשמלאי בעל רישיון מתאים ורק לאחר קבלת הודעה מאחרון העובדים שהיו בשטח, שאפשר לחבר את המיתקן למתח.

שאלה 371
דרגת קושי: קלה
בעבודה בקרבת קווי חשמל עיליים, כאשר לא נוקטים צעדים/אמצעים נוספים, יש לשמור מרחק מתילים של קווי חשמל כדלקמן:
1. במתח נמוך – 0.4 מ' לפחות.
2. במתח גבוה – 2.5 מ' לפחות.
3. במתח עד 33 ק"ו – 3.25 מ' לפחות, ובמתח מעל 33 ק"ו – 5 מ' לפחות.
4. חל איסור מוחלט על ביצוע עבודות בקרבת קווי חשמל. העבודה מותרת רק לאחר ניתוק קווי חשמל ממתח.

שאלה 372
דרגת קושי: קלה
מה מומלץ כבגדי עבודה וכציוד מגן אישי לעבודות חשמל במיתקן המשוחרר ממתח ?
1. בגדי עבודה לעבודות חשמל (מכנסיים ארוכים, חולצה עם שרוולים ארוכים, קסדת מגן ונעלי מגן) אשר חייבים להיות נוחים לעבודה.
2. אין צורך בבגדי עבודה וציוד מיוחדים כאשר המיתקן מנותק ממתח.
3. בגדי עבודה לעבודות חשמל ואין צורך בציוד מגן אישי מפני שהמיתקן מנותק ממתח.
4. רק בגדים העשויים מכותנה או מחומר שווה ערך המיועד להקטין נזק אפשרי מקשת חשמלי.

שאלה 373
דרגת קושי: קלה
באיזה מהמקרים מותר להתקין צינור פלסטי שאינו כבה מאליו?
1. כאשר הוא מותקן מעל תקרה מונמכת עמידה באש.
2. כאשר הוא מותקן בתוך קיר גבס עמיד באש.
3. כשהוא טמון בתוך בטון, בטיח בעובי 20 מ"מ, בחול או בהטמנה תת קרקעית.
4. בכל מקרה מותר להתקין כל סוג של צינור פלסטי.

שאלה 374
דרגת קושי: קלה
חשמלאי מעוניין להתקין תיבת חיבורים ברצפה של בית מלאכה, איזה תיבה עליו לבחור?
1. כל תיבה העמידה בפני פגיעות מכאניות.
2. תיבה שאביזריה יהיו עמידים בפני פגיעות מכניות ואטימותה לחדירת מים תהיה בדרגת הגנה IP55.
3. תיבה שאביזריה יהיו עמידים בפני פגיעות מכניות ואטימותה לחדירת מים תהיה בדרגת הגנה IP44.
4. תיבה שאביזריה יהיו עמידים בפני פגיעות מכניות ואטימותה לחדירת מים תהיה בדרגת הגנה IPX4.

שאלה 375
דרגת קושי: קלה
חשמלאי מעוניין להתקין במתקן ביתי תיבת חיבורים בגובה 1.10 מטר הרצפה, איזה תיבה עליו לבחור?
1. תיבה העשויה מתכת או חומר פלסטי עמיד בפני נגיעות מכניות ובעלת מכסה הניתן להסרה באמצעות כלים בלבד.
2. אסור להתקין בגובה זה תיבת חיבורים כאשר מדובר על מתקן ביתי.
3. מותר להתקין בגובה זה כל תיבת חיבורים כאשר מדובר על מתקן ביתי.
4. תיבה שאביזריה יהיו עמידים בפני פגיעות מכניות ואטימותה לחדירת מים תהיה בדרגת הגנה IPX5.

שאלה 376
דרגת קושי: קלה
נדרש להתקין בדירת מגורים צינור בהתקנה סמויה, קצה הצינור יוצא מהלוח כלפי מטה עם כיפוף לכיוון הרצפה וממשיך לתיבה המותקנת בקיר בקצה הסלון, מהו אורך המקסימלי של הצינור מקצה לקצה המותר בהתקנה זו?
1. 30 מטר.
2. אין חשיבות לאורך הצינור אלה לשיטת ההתקנה.
3. 10 מטר.
4. אורך הצינור תלוי בסוג הצינור.

שאלה 377
דרגת קושי: קלה
נדרש להתקין צינור גמיש (שרשורי) מתחת לרצפת בטון עבור הזנה של מכונה, מהו אורך הצינור המקסימלי מקצה לקצה המותר בהתקנה זו?
1. אין להשתמש בצינור גמיש (שרשורי) בהתקנה מתחת לרצפת בטון או מתחת לריצוף.
2. 10 מטר ובלבד שהצינור יהיה רציף לכל אורכו ויכוסה בשכבת בטון או טיט בעובי 20 מ"מ לפחות.
3. אין חשיבות לאורך הצינור בהתקנה זו.
4. 30 מטר ובלבד שהצינור יהיה רציף לכל אורכו ויכוסה בשכבת בטון או טיט בעובי 20 מ"מ לפחות.

שאלה 378
דרגת קושי: בינונית
חשמלאי מתקין צינור גמיש (שרשורי) בקוטר פנימי 23 מ"מ בהתקנה גלויה עבור חיבור לוח שירות, הכניסה ללוח נעשית מלמטה והוא נדרש לכופף את הצינור, מהו הרדיוס המותר לכיפוף בהתקנה זו?
1. פי 8 מקוטרו החיצוני.
2. פי 4 מקוטרו החיצוני.
3. אין חשיבות לרדיוס הכיפוף.
4. פי 6 מקוטרו החיצוני.

שאלה 379
דרגת קושי: בינונית
חשמלאי מתקין צינור גמיש (שרשורי) בקוטר חיצוני 50 מ"מ בהתקנה גלויה עבור חיבור מפסק למנוע, הכניסה לפקט נעשית מלמטה והוא נדרש לכופף את הצינור, מהו הרדיוס המותר לכיפוף בהתקנה זו?
1. פי 8 מקוטרו החיצוני.
2. פי 4 מקוטרו החיצוני.
3. אין חשיבות לרדיוס הכיפוף.
4. פי 6 מקוטרו החיצוני.

שאלה 380
דרגת קושי: קלה
חשמלאי רוצה להתקין תעלה עם מוליכים מבודדים על פני מבנה בצדו החיצוני. מה מבין התשובות הבאות נכון לגבי התקנה זו?
1. גובה התקנת התעלה יהיה עד 2 מטר והיא תצויד במכסה שאינו ניתן להסרה אלא באמצעות כלי, כך תימנע גישה ישירה למוליכים.
2. גובה התקנת התעלה יהיה מעל 2 מטר והיא תצויד במכסה שאינו ניתן להסרה אלא באמצעות כלי, כך תימנע גישה ישירה למוליכים.
3. בכל מקרה אין בעיה להתקין את התעלה עם המוליכים המבודדים.
4. תעלה המותקנת על פני מבנה בצדו החיצוני, תשמש להתקנת כבלים בלבד.

שאלה 381
דרגת קושי: קלה
חשמלאי רוצה להתקין תעלה עם מוליכים מבודדים על פני מבנה בצדו הפנימי. מה מבין התשובות הבאות נכון לגבי התקנה זו?
1. גובה התקנת התעלה יהיה עד 2 מטר והיא תצויד במכסה שאינו ניתן להסרה אלא באמצעות כלי, כך תימנע גישה ישירה למוליכים.
2. גובה התקנת התעלה יהיה מעל 2 מטר והיא תצויד במכסה שאינו ניתן להסרה אלא באמצעות כלי, כך תימנע גישה ישירה למוליכים.
3. בכל מקרה אין בעיה להתקין את התעלה עם המוליכים המבודדים.
4. תעלה המותקנת על פני מבנה בצדו החיצוני, תשמש להתקנת כבלים בלבד.

שאלה 382
דרגת קושי: קלה
<p>נדרש להתקין צינור טמון באדמה עבור כבל חשמל.  עקב אילוצים, הצינור מותקן במרחק של 15 ס"מ מתשתית של שירות אחר השייכת לבעלות שונה.  מה מבין התשובות נכון לגבי התקנה זו?</p>
<p>1. ההתקנה אסורה. חובה שבכל מקרה המרחק המזערי בין הצינור הטמון באדמה לבין שירות אחר בבעלות שונה יהיה 20 ס"מ לפחות.</p>
<p>2. ההתקנה אסורה. המרחק המזערי בין הצינור הטמון באדמה לבין שירות אחר בבעלות שונה יהיה 50 ס"מ לפחות.</p>
<p>3. ההתקנה מותרת ובתנאי שיתואם עם בעל השירות האחר.</p>
<p>4. ההתקנה מותרת בכל מקרה.</p>

שאלה 383
דרגת קושי: בינונית
<p>במתקן קיים גנרטור המיועד לעבוד בסנכרון לרשת ח"ח מהי ההגנה שבה יש להשתמש עבור מקרה של הפסקת חשמל ממושכת או רגעית ברשת מצד ח"ח?</p>
<p>1. הגנת הספק חוזר (reverse power)</p>
<p>2. הגנת LOM (Loss of main).</p>
<p>3. הגנה לוויסות מתח (under voltage)</p>
<p>4. הגנה לזרם פחת (Residual current)</p>

שאלה 384	
דרגת קושי: קלה	
נדרש לתכנן הטמנה תת קרקעית של כבל תקשורת בסמוך לעמוד מתח עליון כנדרש בתקנות החשמל. מהו המרחק המותר בין העמוד לבין החפירה שבה הוטמן הכבל?	
1.	0.5 מטר.
2.	1 מטר.
3.	10 מטר.
4.	20 מטר.

שאלה 385	
דרגת קושי: קלה	
נדרש לתכנן הטמנה תת קרקעית של כבל מ"ג בסמוך לעמוד תקשורת. תחילה תוכנן מרחק חפירה של 50 ס"מ מהעמוד, עקב אילוצים בשטח הקטינו את מרחק החפירה. מה נדרש לעשות על מנת שההתקנה תהיה על פי החוק?	
1.	בהתאם לתקנות חובת העתקת העמוד למיקום חדש, חלה על חברת התקשורת.
2.	גם לאחר שינוי המרחק, ההתקנה תואמת לתקנות החשמל לכן אין בעיה.
3.	אסור כלל להתקין כבל מ"ג בסמוך לעמוד תקשורת.
4.	נדרש להוסיף הגנה מכנית להגנה על הכבל.

שאלה 386
דרגת קושי: בינונית
מהי דרגת ההגנה שיש להגן בפני חלקים חשופים ונגישים בלוח חשמל המותקן בחדר חשמל שהגישה אליו <u>מיועדת לחשמלאי בלבד</u> .
1. הגנה בפני מוצקים שגודלם עולה מ"מ 50.
2. הגנה בפני מוצקים שגודלם עולה מ"מ 2.5.
3. הגנה בפני מוצקים שגודלם עולה מ"מ 12.
4. <b>בחדר חשמל הנ"ל אין חובת הגנה בפני</b> מגע מקרי.

שאלה 387
דרגת קושי: בינונית
מהי דרגת ההגנה שיש להגן בפני חלקים חשופים ונגישים בלוח חשמל?
1. הגנה בפני מוצקים שגודלם עולה מ"מ 50.
2. הגנה בפני מוצקים שגודלם עולה מ"מ 2.5.
3. <b>הגנה בפני מוצקים שגודלם עולה מ"מ 12.</b>
4. אין חובת הגנה.

שאלה 388
דרגת קושי: בינונית
באתר בנייה נדרש להגן על ציוד חשמלי העשוי להיות בשימוש תחת כיפת השמיים, מהי דרגת ההגנה הנדרשת לציוד זה?
1. הגנה בפני מוצקים שגודלם עולה על 1 מ"מ, הגנה בפני התזה.
2. הגנה בפני מוצקים שגודלם עולה על 2.5 מ"מ, הגנה בפני התזה.
3. הגנה בפני מוצקים שגודלם עולה על 1 מ"מ, הגנה בפני גשם.
4. הגנה בפני מוצקים שגודלם עולה על 2.5 מ"מ, הגנה בפני גשם.

שאלה 389
דרגת קושי: בינונית
באתר בנייה, מה הן הדרישות לתיבה שבה מותקן בית תקע?
1. תיבה מסוג II, הגנה בפני מוצקים שגודלם עולה על 1 מ"מ, הגנה בפני גשם.
2. תיבה מסוג I, הגנה בפני מוצקים שגודלם עולה על 1 מ"מ, הגנה בפני גשם.
3. תיבה מסוג II, הגנה בפני מוצקים שגודלם עולה על 2.5 מ"מ, הגנה בפני גשם.
4. תיבה מסוג I, הגנה בפני מוצקים שגודלם עולה על 2.5 מ"מ, הגנה בפני גשם.

שאלה 390
דרגת קושי: קלה
באתר בנייה הותקן בית תקע תלת מופעי עבור מכשיר במתח 400V עם זרם נקוב של 3x63A. מהי ההגנה הנוספת בפני חשמול הנדרשת לבית תקע זה?
1. הגנה על ידי מפסק מגן לזרם דלף בעל זרם הפעלה הקטן מ- 1[A]
2. הגנה על ידי מפסק מגן לזרם דלף בעל זרם הפעלה הקטן מ- 500[mA]
3. הגנה על ידי מתח נמוך מאוד.
4. אין צורך בהגנה נוספת.

שאלה 391
דרגת קושי: בינונית
באתר בנייה הותקן בית תקע עבור מכשיר הפועל במתח 48V-DC ובזרם 16A. האם נדרשת הגנה נוספת בפני חשמול לבית תקע זה?
1. נדרשת הגנה על ידי מפסק מגן לזרם דלף בעל זרם הפעלה של לא יותר מ-500mA.
2. נדרשת הגנה באמצעות הפרד מגן
3. נדרשת הגנה על ידי מפסק מגן לזרם דלף בעל זרם הפעלה של לא יותר מ-30mA.
4. אין צורך בהגנה נוספת.

שאלה 392
דרגת קושי: קלה
ברפת נדרש להתקין מאורר חדש נוסף. המאורר יותקן באופן קבוע בתקרת גג הרפת. כיצד יש להזין מאורר זה?
1. רק באמצעות פתיל.
2. רק באמצעות מוליכים.
3. באמצעות כבלים או מוליכים בהתאם לתקנות העמסת מוליכים.
4. רק באמצעות כבל.

שאלה 393
דרגת קושי: קלה
באתר חקלאי נדרש להזין רפת חדשה באמצעות כבל. החשמלאי נדרש להתקין את הכבל בתוואי שטח המיועד לכלי רכב חקלאיים. באיזו תצורה מבין התשובות הבאות, יכול החשמלאי להתקין את הכבל?
1. אך ורק באמצעות התקנת הכבל בתוך האדמה, במוביל עם שוחות ובעומק מתאים.
2. אך ורק באמצעות התקנת הכבל על פני האדמה, במוביל המוגן מפני פגיעה מכאנית.
3. ניתן באמצעות התקנת כבל באוויר בגובה העולה על 3 מטרים לפחות.
4. ניתן באמצעות התקנת כבל באוויר בגובה העולה על 5 מטרים לפחות.

שאלה 394
דרגת קושי: קלה
מה מבין המשפטים הבאים נכון אך ורק לגבי מיקום ההגנות הנדרשות במתקן חשמל-בחצר חקלאי ?
1. הגנה בפני זרם קצר תותקן תמיד בתחילתו של המעגל בלוח.
2. הגנה בפני זרם קצר תותקן בתחילתו או בסופו של המעגל.
3. הגנה בפני זרם יתר תותקן בתחילתו או בסופו של המעגל.
4. הגנה בפני זרם יתר תותקן תמיד בתחילתו של המעגל בלוח.

שאלה 395
דרגת קושי: קלה
חשמלאי נדרש להתקין גופי תאורה ברפת של מיתקן חקלאי. החשמלאי מעוניין להזין במעגל אחד ייעודי : 10 גופי תאורה של $500[W]/230[V]$ כל אחד. מה התשובה הנכונה מבין התשובות הבאות בעניין זה?
1. נדרש שכל מעגל המשמש לתאורה יתוכנן ויותקן לזרם שלא עולה על 10 אמפר.
2. במעגל המשמש לתאורה, ניתן לרדת בחתך המוליך ובתנאי שהזרם בהסתעפות אינו עולה על 10 אמפר.
3. במעגל המשמש לתאורה, ניתן לרדת בחתך המוליך ובתנאי שיותקן בתחילת המעגל, מבטח בעל זרם נקוב המתאים לכושר העמסה של המוליך המזערי במעגל.
4. נדרש שכל מעגל המשמש לתאורה יתוכנן ויותקן לזרם שלא עולה על 16 אמפר.

שאלה 396
דרגת קושי: קלה
חשמלאי נדרש להתקין מתקן לחימום רצפות בלול תרנגולים, המתקן הוא מתכתי. באיזה אופן ניתן להזין את מערכת החימום מבין התשובות הבאות?
1. באמצעות מפסק מגן הפועל בזרם דלף שאינו עולה על 0.5 אמפר.
2. באמצעות הפרד מגן.
3. באמצעות מתח נמוך.
4. באמצעות מקור זינה נפרד במתח שאינו עולה על 24 וולט.

שאלה 397
דרגת קושי: קלה
לאיזה מהצרכנים הבאים באתר חקלאי, נדרשת במפורש הגנה בפני מתחי יתר, העלולים להיווצר מברקים?
1. למכונות המותקנות תחת כיפת השמיים.
2. למנורות המותקנות על רשת עילית.
3. למכשיר חימום רצפה או קרקע.
4. לגדר חשמלית.

שאלה 398
דרגת קושי: קלה
בתקנות החשמל מוגדר שמוליך יכול להיות חד גידי או רב גידי (שזור). באיזה מקרה, מבין התשובות הבאות, נדרש שמוליך יהיה שזור?
1. כאשר הוא מבודד ומושחל בצינור, וחתכו 25 מ"ר או יותר.
2. כאשר הוא חשוף, וחתכו 10 מ"ר או יותר.
3. כאשר הוא מבודד ומושחל בצינור, וחתכו 16 מ"ר או יותר.
4. כאשר הוא חשוף, וחתכו 25 מ"ר או יותר.

שאלה 399
דרגת קושי: קלה
בתקנות החשמל מוגדר שמוליך יכול להיות חד גידי או רב גידי (שזור). באיזה מקרה, מבין התשובות הבאות, נדרש שמוליך יהיה שזור?
1. כאשר הוא חשוף, וחתכו 6 מ"ר או יותר.
2. כאשר הוא מבודד ומושחל בצינור, וחתכו 25 מ"ר או יותר.
3. כאשר הוא חשוף, וחתכו 16 מ"ר או יותר.
4. הוא מבודד ומושחל בצינור, וחתכו 10 מ"ר או יותר.

שאלה 400
דרגת קושי: קלה
מה החתך המזערי של מוליך, המותקן במעגל סופי שמזין בית תקע במיתקן מתח נמוך?
1. 0.75 מ"מ"ר
2. 1 מ"מ"ר
3. 1.5 מ"מ"ר
4. 2.5 מ"מ"ר

שאלה 401
דרגת קושי: קלה
מהו צבע הבידוד של מוליך PEN הנדרש על פי תקנות החשמל?
1. צהוב/ירוק לכל אורכו.
2. כחול לכל אורכו.
3. צהוב/ירוק לכל אורכו, עם סימון באמצעות שרזול בצבע כחול בכל קצה.
4. כחול לכל אורכו, עם סימון באמצעות שרזול בצבע צהוב/ירוק בכל קצה.

שאלה 402
דרגת קושי: קלה
מהו צבע הבידוד הנדרש על פי תקנות החשמל למוליכי הקטבים המזינים מכשיר בזרם ישר ?
1. צבע כלשהו.
2. חום בלבד.
3. צבע כלשהו למעט כחול.
4. צבע כלשהו למעט צהוב/ירוק.

שאלה 403
דרגת קושי: קלה
חשמלאי ביצע עבודה בדירה שבה נדרש להחליף מוליכים במעגל קיים אחד. החשמלאי ראה שבלוח החשמל מתחברים מוליכי מופע עם בידוד בצבע כחול. מה נדרש מהחשמלאי במקרה זה בהתאם לתקנות?
1. על החשמלאי להתקין מוליכים עם בידוד בצבע תיקני למעגל החדש ואינו נדרש לבצע שום שינוי במיתקן הקיים.
2. אם המיתקן הקיים הותקן לפני מועד פרסום התקנות אין צורך לבצע שום שינוי במיתקן הקיים.
3. על החשמלאי להעיר את תשומת ליבו של בעל הבית ולדרוש ממנו להחליף את כל המוליכים בדירה למוליכים חדשים עם בידוד בצבע תיקני.
4. על החשמלאי להתקין שרוול על קצוות בידוד המוליכים בצבע תקני ובנוסף יתקין שלטי אזהרה בהם כתוב שבידוד בצבע כחול יכול להיות של מוליך אפס או של מוליך מופע.

שאלה 404
דרגת קושי: קלה
<p>חשמלאי ביצע עבודה במיתקן <u>חשמלי חדש</u>.  החשמלאי נדרש להתקין בצינור אחד מוליכים מבודדים במשמשים קווים שונים.  מה התשובה הנכונה מבין התשובות הבאות בעניין זה?</p>
<p>1. החשמלאי רשאי להתקין בצינור אחד מוליכים מבודדים המשמשים קווים שונים ובלבד שהצינור הוא בעל קוטר שאינו קטן מזה הנדרש בהתאם למשוואה: <math>D = \sqrt{\sum di^2}</math></p>
<p>2. החשמלאי רשאי להתקין בצינור אחד מוליכים מבודדים המשמשים קווים שונים ובלבד שכל המוליכים המותקנים בצינור אחד יהיו עם בידוד המותאם למתח 400 וולט.</p>
<p>3. <b>החשמלאי רשאי להתקין בצינור אחד מוליכים מבודדים המשמשים קווים שונים ובלבד שהקווים השונים המשולבים בפעולתם ובפיקוד שלהם.</b></p>
<p>4. החשמלאי אינו רשאי להתקין בשום מיקרה, מוליכים מבודדים המשמשים קווים או מעגלים שונים בצינור אחד.</p>

שאלה 405
דרגת קושי: קלה
<p>החשמלאי נדרש להזין גוף תאורת גינה בבית פרטי.  לצורך כך, הטמין באדמה צינור גמיש ("שרשורי"), השלם לכל אורכו עד לגוף התאורה.  גוף התאורה הוא מסוג LED ובהספק של 100[W] <u>ומוזן עם מוליכים בחתך 1.5 מ"מ"ר</u>.  מה התשובה הנכונה מבין התשובות הבאות בעניין זה?</p>
<p>1. אין בעיה עם ההתקנה המתוארת, מפני שחתך המוליכים מתאים להספק גוף התאורה.</p>
<p>2. אין בעיה עם ההתקנה המתוארת, מפני שהצינור המותקן באדמה שלם לכל אורכו.</p>
<p>3. <b>קיימת בעיה בהתקנה המתוארת, מפני שצינור אינו מתאים להתקנת מוליכים באדמה.</b></p>
<p>4. קיימת בעיה בהתקנה המתוארת, מפני שאסור להתקין מוליכים באדמה באף מקרה.</p>

שאלה 406
דרגת קושי: קלה
<p>החשמלאי נדרש להזין גוף תאורת גינה בבית פרטי.  לצורך כך, הטמין באדמה צינור כפוף, שלם לכל אורכו עד לגוף התאורה.  גוף התאורה הוא מסוג LED ובהספק של 100[W] ומוזן עם מוליכים בחתך 1.5 מ"מ.  מה התשובה הנכונה מבין התשובות הבאות בעניין זה?</p>
1. אין בעיה עם ההתקנה המתוארת, מפני שחתך המוליכים מתאים להספק גוף התאורה.
2. אין בעיה עם ההתקנה המתוארת, מפני שהצינור המותקן באדמה שלם לכל אורכו.
3. קיימת בעיה בהתקנה המתוארת, מפני שצינור אינו מתאים להתקנת מוליכים באדמה.
4. קיימת בעיה בהתקנה המתוארת, מפני שאסור להתקין מוליכים באדמה בשום מקרה.

שאלה 407
דרגת קושי: קלה
<p>במתקן חשמל הקיים במשק חקלאי, יש צורך בהוספת מעגל סופי חדש להזנת מכשיר תלת מופעי עם זרם עבודה של 55 אמפר.  האם ניתן להגן על המעגל החדש באמצעות מא"ז?</p>
1. אסור, יש להשתמש במפסק אוטומטי:
2. ניתן להתקין מא"ז תלת-מופעי לזרם נקוב של 63 אמפר.
3. ניתן להתקין מא"ז תלת-מופעי לזרם נקוב של 63 אמפר ובתנאי שיותקן במעגל גם מפסק מגן לזרם דלף.
4. אסור להתקין מעגל סופי תלת מופעי בזרם עבודה העולה על 50 אמפר.

שאלה 408
דרגת קושי: קלה
במסדרון של אתר רפואי מקבוצת שימוש 1, נדרש לתכנן מעגלים סופיים להזנת תאורה כללית. מה מבין התשובות הבאות היא התשובה הנכונה?
1. התאורה תתבסס על גופי תאורה עם מצבר פנימי שיאפשר הפעלה של התאורה למשך 60 דקות לפחות במקרה של הפסקת הזינה מהרשת .
2. התאורה תזון משני מעגלים לפחות, כך שהפסקת אחד מהם לא תגרום לחושך מוחלט במרחב כלשהו.
3. התאורה תזון ממעגלים סופיים המוזנים ממקור עם זינה צפה.
4. התאורה תבסס על גופים המוגנים בבידוד כפול.

שאלה 409
דרגת קושי: קלה
חשמלאי נדרש להתקין גוף תאורה שנרכש בחנות תאורה. גוף התאורה (בהספק של 100 וואט) כולל כבל קבוע ובו מוליכים של 1 מ"ר. האם התקנת גוף התאורה עם חתך המוליכים המתואר מותרת?
1. אסור להתקין את גוף התאורה שבו חתך המוליכים קטן מהנדרש בתקנות החשמל.
2. מותר, בתנאי שיותקן מבטח המתאים לחתך המוליכים של גוף התאורה.
3. מותר, בתנאי שיוחלפו המוליכים של גוף התאורה למוליכים בחתך הזהה לזה של מוליכי המעגל המזין.
4. מותר, הכבל הוא חלק מהמנורה וחלים עליו הוראות התקן של המנורה.

שאלה 410
דרגת קושי: קלה
<p>נדרש לתכנן מערכת חשמל למבנה חדש עם יסודות באדמה.  אל המבנה מגיעה צנרת גז מתכתית מהרחוב שמזינה חיבור גז מרכזי לשירותים שונים של המבנה.  האם נדרש מהמתכנן להאריק את צינור הגז אל מערכת הארקה היסוד של המבנה?</p>
1. רק במקרה שהצינור הוא של גז דליק.
2. כן, נדרש חיבור של צנרת גז מרכזית אל פה"פ של המתקן.
3. לא, אם צנרת הגז נמצאת במקום בו אין גישה לבני אדם.
4. כן, יש לחברת את הצינור אל פס הארקות בלוח הראשי.

שאלה 411
דרגת קושי: קלה
<p>חשמלאי רכש מערכת אל פסק בגודל 2000VA.  החשמלאי מעוניין לחבר את המערכת באמצעות תקע ובית תקע.  מה התשובה הנכונה מבין התשובות הבאות בעניין זה?</p>
1. נדרש שהמכשיר יהיה תלת מופעי.
2. ניתן לחבר דרך מפסק בלבד .
3. ניתן לחבר בתנאי שהמכשיר הוא חד מופעי.
4. ניתן לחבר כל מערכת באמצעות תקע ובית תקע ללא תלות בגודל .

שאלה 412
דרגת קושי: קלה
באתר חקלאי הוחלט ליישם שיטת הגנה TT כאמצעי הגנה בפני חישמול. כמו כן, הותקן גם מפסק מגן הפועל בזרם דלף. מה זרם הפעלה הנומינלי הנדרש עבור המפסק מגן, בהתאם לתקנות החשמל?
1. זרם הפעלה שלא עולה על 1 אמפר.
2. זרם הפעלה שלא עולה על 0.3 אמפר.
3. זרם הפעלה שלא עולה על 0.5 אמפר.
4. בשיטת TT, בה לולאת התקלה מתאימה, אין צורך בהתקנת מפסק מגן.

שאלה 413
דרגת קושי: קלה
חשמלאי נדרש לחבר מאוורר ניח לתקרת רפת באתר חקלאי. המאוורר הינו חד מופעי, המוזן בפתיל עם בידוד גומי שרמת הבידוד בין המוליכים היא 450 וולט. האם רמת הבידוד של הפתיל תואמת לדרישות תקנות החשמל?
1. כן, מתח העבודה של המאוורר מתאים לרמת הבידוד של הפתיל.
2. לא, רמת בידוד של פתיל תהיה 750 וולט לפחות.
3. כן, בתנאי שהפתיל מוגן מכאנית לכל אורכו.
4. לא, רמת בידוד של פתיל תהיה 500 וולט לפחות.

שאלה 414
דרגת קושי: קלה
<p>חשמלאי מתקין מעגל סופי למתקן חליבה ברפת. זרם העבודה של המעגל הוא 63 אמפר. האם מותר להתקין מפסק אוטומטי זעיר מסוג C80 (זרם נקוב של 80 אמפר עם אופיין מסוג C)?</p>
1. כן, התנאי של זרם נומינלי גבוה מזרם עבודה נשמר במקרה הזה.
2. לא, נדרש שהזרם הנקוב של המ"ז יתאים לזרם העבודה של המעגל.
3. לא, מעגלים סופיים מעל 50 אמפר יוגנו באמצעות מפסקים אוטומטיים.
4. כן ובתנאי של שמירה על סלקטיביות מול המפסק הראשי של הלוח.

שאלה 415
דרגת קושי: קלה
<p>חשמלאי מתקין מכונת חקלאית חדשה, מה דרגת ההגנה הנדרשת עבור סוג זה של מכשיר?</p>
1. מכונת חקלאיות יהיו בעלות דרגה של IP44 לפחות.
2. מכונת חקלאיות יהיו בעלות דרגה של IP20 לפחות.
3. מכונת חקלאיות יהיו בעלות דרגה של IP43 לפחות.
4. מכונת חקלאיות יהיו בעלות דרגה של IP22 לפחות.

שאלה 416
שאלה זו מיועדת לחשמלאים מהנדסים בלבד
דרגת קושי: קלה
מה הבדל עיקרי בין מפסק זרם למתח גבוה לבין מנתק עומס למתח גבוה?
1. מפסק זרם מיועד להפסקת זרמי עומס וזרמי קצר באופן אוטומטי ומנתק בעומס מיועד להפסקת הזרם הנקוב שלו באופן יזום.
2. מנתק מיועד להפסיק זרם קצר באופן אוטומטי לעומת מפסק זרם המיועד לפעולות יזומות.
3. מפסקי זרם מופעלים ידנית ומנתקי עומס מופעלים אוטומטית
4. מפסקי זרם לא מצוידים בתא לכיבוי קשת ומנתקי עומס כוללים תא לכיבוי קשת

שאלה 417
דרגת קושי: קלה
בתחנת השנאה חדשה ובה הארקת ייסוד, נדרש לתכנן רצפה צפה המותקנת על קונסטרוקציה מתכתית. האם יש צורך לחבר את הקונסטרוקציה לפה"פ?
1. חובה לחבר את הקונסטרוקציה אל הפה"פ.
2. אין חובה לחבר את הקונסטרוקציה אל הפה"פ.
3. חובה לחבר את הקונסטרוקציה אל הפה"פ כאשר השנאי מותקן בתוך התחנה
4. אין חובה לחבר את הקונסטרוקציה אל הפה"פ כאשר הרצפה מכוסה בשטיח מבודד

שאלה 418
דרגת קושי: בינונית
נדרש להתקין כבל עילי להזנת גופי תאורה המותקנים על עמודים בהספק כולל של 1kW. מה שטח חתך הכבל הנדרש במקרה זה?
1. יש להתקין כבל נחושת בעל שטח חתך של 1.5 מ"מ <sup>2</sup> ר.
2. יש להתקין כבל נחושת בעל שטח חתך של 2.5 מ"מ <sup>2</sup> ר.
3. יש להתקין כבל נחושת בעל שטח חתך של 4 מ"מ <sup>2</sup> ר.
4. יש להתקין כבל אלומיניום בעל בשטח חתך של 10 מ"מ <sup>2</sup> ר.

שאלה 419
דרגת קושי: קלה
הותקן כבל (לא משוריין) בהתקנה גלויה על פני קיר בצורה אופקית. הכבל יחוזק לקיר בחבקים מתאימים התואמים את הקוטר החיצוני של הכבל. קוטרו החיצוני של הכבל הוא 6 ס"מ. מה המרחק המרבי בין חבקים סמוכים הנדרש להתקין לאורך הכבל?
1- המרחק בין החבקים יהיה 80 ס"מ.
2. המרחק בין החבקים יהיה 100 ס"מ.
3. המרחק בין החבקים יהיה 120 ס"מ.
4. המרחק בין החבקים יהיה 180 ס"מ.

שאלה 420
דרגת קושי: קלה
מהו החתך המזערי הנדרש של כבל במתח נמוך?
1. 6 מ"ר למוליך מנחושת ו-25 מ"ר למוליך מאלומיניום.
2. <b>כנדרש בתקנות בדבר העמסה והגנה של מוליכים מבודדים וכבלים</b> במתח נמוך, אך כאשר מדובר בכבל עילי - לא פחות מ- 4 מ"ר <b>למוליך מנחושת ו-16 מ"ר למוליך מאלומיניום</b> .
3. כנדרש בתקנות בדבר העמסה והגנה של מוליכים מבודדים וכבלים במתח נמוך, אך כאשר מדובר בכבל הטמון במישרין באדמה – לא פחות מ- 6 מ"ר למוליך מנחושת ו-25 מ"ר למוליך מאלומיניום
4. 4 מ"ר למוליך מנחושת ו-16 מ"ר למוליך מאלומיניום.

שאלה 421
דרגת קושי: קלה
האם מותר להוסיף לכבל מתח נמוך קיים, המותקן בצינור, כבל אחד נוסף?
1. <b>מותר בתנאי שהכבל הנוסף משמש את אותה מערכת אשר משולבים בפעולתם ובלבד שאין דרך אחרת להתקנתו של הכבל הנוסף ולא ייגרם נזק לשני הכבלים בעת ההשחלה או עקב צפיפות בצינור.</b>
2. מותר בתנאי שרמת הבידוד של הכבל המזין את המעגל הנוסף זהה לזו של הכבל הקיים.
3. אסור.
4. מותר בתנאי שהכבל הנוסף משמש להזנת מעגלי מאור בלבד במתקן ביתי ושלא ייגרם נזק לשני הכבלים בעת ההשחלה או עקב צפיפות בצינור.

שאלה 422

דרגת קושי: קלה

למפעל תעשייתי הגיעה מחו"ל מכשיר ייעודי תלת-מופעי חדש עם פתיל זינה שהמוליכים בו הם עם בידוד בצבעים שונים מאלה הנדרשים בתקנות בדבר התקנת כבלים במתח נמוך. פתיל הזינה הוא בעל מאפיינים ייחודיים (גמישות, חוזק ועוד) ואם הוא ייפגע במהלך העבודה עם המכשיר, ניתן להחליפו בפתיל חדש שיסופק על ידי היצרן במסגרת חוזה השירות. האם על פתיל הזינה חלות דרישות תקנות החשמל, לגבי צבעי המוליכים בכבל למתח נמוך?

1. פתיל הזינה, המורכב על ידי היצרן של המכשיר החשמלי, הוא חלק מהמכשיר ולכן הנאמר בתקנות בדבר התקנת כבלים במתח נמוך אינו חל על הפתיל.

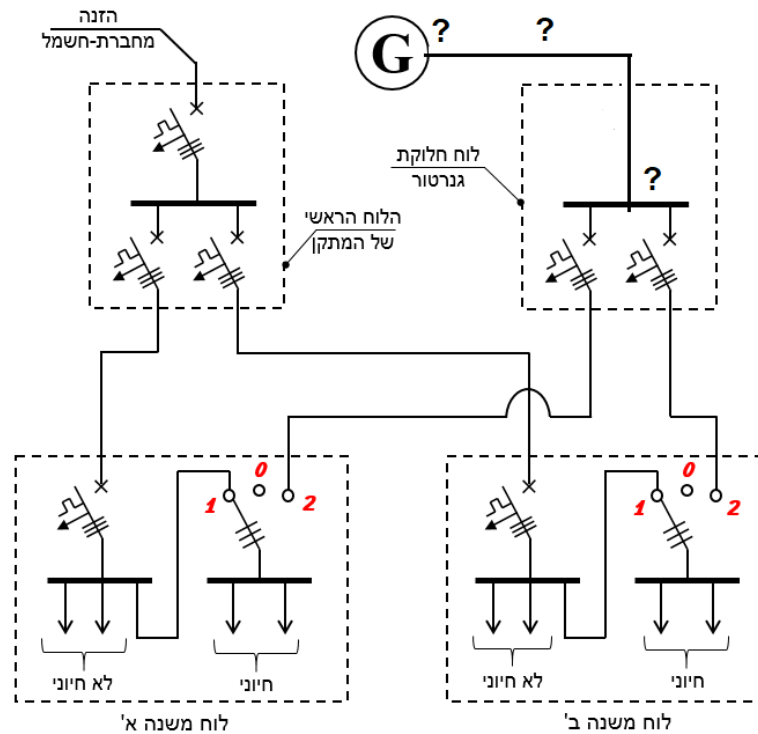
2. פתיל הזינה האמור הוא כבל מתח נמוך לכל דבר ועניין ולכן חלות עליו הדרישות של התקנות בעניין צבעים של בידוד המוליכים. יש להחליף את פתיל הזינה לכבל מסוג מתאים עם מוליכים בצבעים תקינים.

3. פתיל הזינה האמור הוא כבל מתח נמוך לכול דבר ועניין. בגלל ייחודיות פתיל הזינה האמור יש לקיים את הנדרש בתקנות על ידי התקנת שרוליי בידוד בצבעים מתאימים בקצוות המוליכים בפתיל הזינה.

4. במקרה שלפנינו התקנות חלות על פתיל הזינה למכשיר. התקנות אינן חלות על פתילי זינה רק במכשירים לשימוש ביתי.

דרגת קושי: בינונית

באיור שלהלן מתוארת סכמה חד-קווית של מערך הזנה מגנרטור לעומסים חיוניים במתקן. האם מותר להתקין את המפסק הראשי של הגנרטור בלוח החלוקה של הגנרטור **הנמצא מחוץ לחדר הנהול של הגנרטור?**



1. מותר, בתנאי שהמרחק של לוח החלוקה לא עולה על 25 מטר.

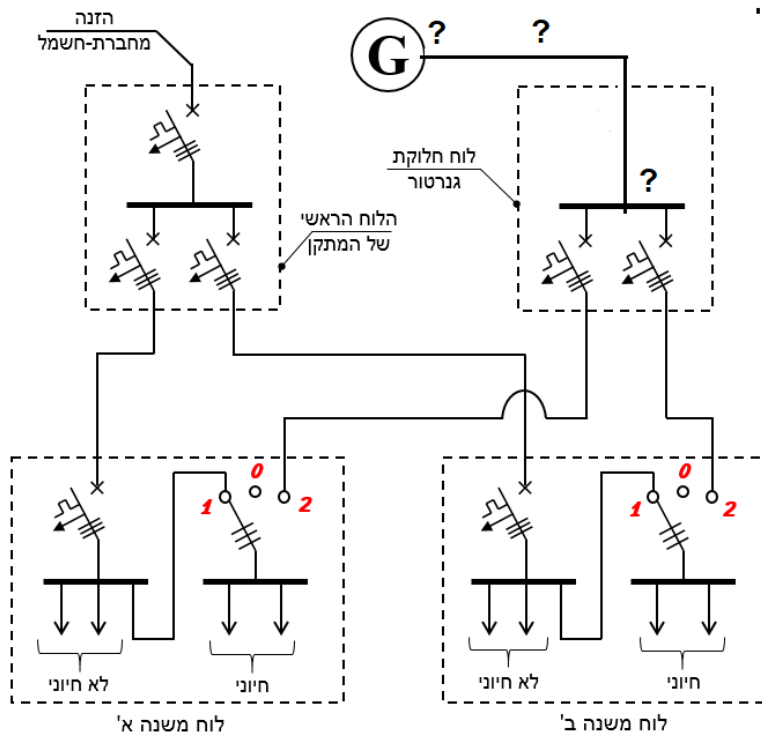
2. **אסור. במקרה זה יש להתקין את המפסק הראשי** על גבי הגנרטור או בסמוך אליו.

3. מותר בתנאי שהמפסק הראשי כולל התקן הגנה מפני זרם העמסת יתר.

4. מותר. מטרת המפסק הראשי היא לנתק את הזינה מהגנרטור.

דרגת קושי: בינונית

באיור לעיל מתוארת סכמה חד-קוויית של מערך הזנה מגנרטור לעומסים חיוניים במתקן. האם מותר להתקין את המפסק הראשי של הגנרטור בלוח החלוקה של הגנרטור, **הנמצא בחדר הגנרטור**, שדלת כניסה אליו נעולה?



1. אסור, אלא אם הדלת תהיה ללא מנעול כדי לאפשר ניתוק מהיר בחירום.

2. אסור. במקרה זה יש להתקין את המפסק הראשי על גבי הגנרטור.

3. מותר, בתנאי שהמפסק הראשי כולל התקן הגנה מפני זרם העמסת יתר.

4. מותר, בתנאי שלוח החלוקה של הגנרטור נמצא בסמוך לגנרטור ובטווח ראייה ממנו.

שאלה 425
דרגת קושי: קלה
האם מותר להתקין בחדר ניתוח מקבוצת 2 מנורה לשולחן ניתוח עם נורות LED, כאשר המנורה כוללת בתוכה שנאי אלקטרוני מ- 230/24V?
1. מותר ללא תנאים נוספים, מפני שנורות ה-LED מוזנות במתח נמוך מאוד.
2. מותר, בתנאי שהשנאי מתפקד כמו משנאי מבדל.
3. מותר בתנאי שהשנאי במנורה מוזן ממעגל המוגן במפסק הפועל בזרם דלף העולה על 0.03.
4. אסור. יש להשתמש רק במנורות LED עם שנאי 230/24 V נפרד שיוֹתקן מחוץ לחדר הניתוח.

שאלה 426
דרגת קושי: קלה
האם מותר להשתמש במגען אלקטרוני מסוג "מצב מוצק" (מגען אלקטרוני בלא חלקים מכניים נעים) במערכת להחלפה אוטומטית בין קווי זינה לאתר רפואי מקבוצת 2?
1. מותר בתנאי שהמגען פועל במתח הפיקוד שאינו עולה על 12 וולט.
2. מותר על פי החלטת המתכנן.
3. אסור. יש להשתמש במגענים עם נעילה מגנטית או מכנית או במפסקים ממונעים.
4. תשובות א'+ב'.

שאלה 427
דרגת קושי: קלה
מהו אופן ההזנה הנדרש לתאורה כללית באתרים רפואיים מקבוצות 1,2?
1. מעגלי התאורה יהיו מוגנים באמצעות מפסק מגון הפועל בזרם דלף שאינו עולה על 0.03 אמפר.
2. התאורה תוזן משני מעגלים לפחות, כך שהפסקת אחד מהם לא תגרום לחושך מוחלט במרחב כלשהו.
3. התאורה תוזן ממעגלים סופיים המוזנים ממקור עם זינה צפה.
4. התאורה תבסס על גופים המוגנים בבידוד כפול.

שאלה 428
דרגת קושי: קלה
מה סוג המבטח המותר לשימוש להגנה על מוליך למעגל המזין בתי תקע בזינה צפה באתר רפואי מקבוצה 2?
1. מפסקים אוטומטיים.
2. נתיכים בלבד (בגלל כושר ניתוק גבוה).
3. סוג המבטח יוגדר על ידי המתכנן בהתחשב במאפיינים של המתקן הספציפי.
4. במעגלים הניזונים משנאי בהספק עד 5 קו"א - מפסקים אוטומטיים זעירים. במעגלים הניזונים משנאי בהספק מעל 5 קו"א – נתיכים

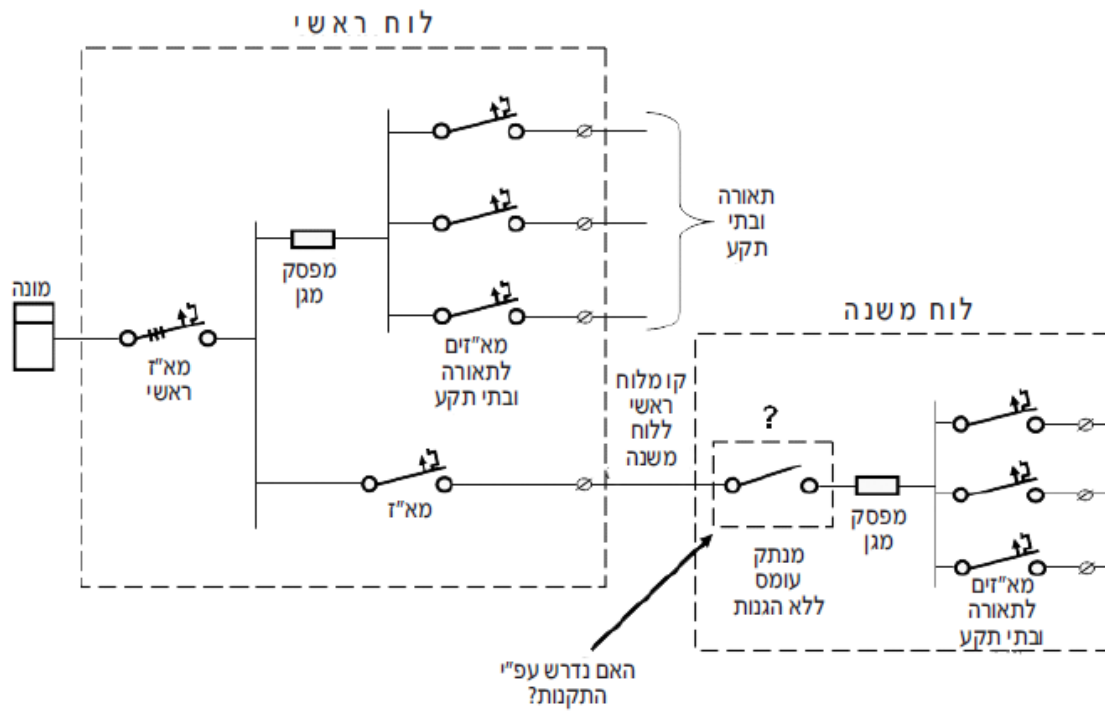
שאלה 429
דרגת קושי: קלה
האם מותר להעביר פתיל זינה למכשיר דרך קיר של סככה חקלאית?
1. אסור על פי קביעה מפורשת של תקנות בדבר מעגלים סופיים.
2. מותר <b>בתנאי שהפתיל יוגן באמצעות אבזר מעבר (מכפ"ש)</b> מחומר מבדד הבולט משני צדי הקיר.
3. מותר בתנאי שמדובר בזינה של מכשיר חד-מופעי בלבד.
4. אסור בגלל הסכנה של פגיעה בבעלי חיים.

שאלה 430
דרגת קושי: בינונית
<p>על גג סככה חקלאית המשמשת כרפת, מתוכננת להתקנה מערכת פוטו-וולטאית בהספק 50 קו"ט. מתקן החשמל של הצרכן ברפת מוגן מפני חישמול בשיטת TN-C-S ובכניסת הזינה למתקן מותקן מפסק מגן הפועל בזרם דלף העולה על 500 מילי-אמפר.</p> <p>חשמלאי טוען שבמערכות פוטו-וולטאיות נרשם בשגרה זרם זליגה גבוה יחסית, ולכן נדרש לחבר את המערכת לפני מפסק המגן. לטענתם המערכת נמצאת על גג הסככה ואין בעלי חיים בסביבתה ולכן יש להתייחס אליה בהתאם.</p> <p>האם מותר להפעיל את המערכת הפוטו-וולטאית הנ"ל ללא הגנה על ידי מפסק המגן?</p>
1. <b>אסור. חובה להגן גם על המתקן הפוטו-וולטאי באמצעות מפסק מגן הפועל בזרם דלף העולה על 0.5</b> אמפר, מפני שקיימת אפשרות של העברת מתח בין המיתקן הפוטו-וולטאי לבין המיתקן החקלאי. המיתקן הפוטו-וולטאי מותקן על גג הסככה והארקת המיתקן החקלאי מחוברת להארקת המיתקן הפוטו-וולטאי (דרך הקונסטרוקציה של הסככה).
2. מותר. מדובר במתקן עצמאי שאין בסביבתו בעלי חיים.
3. מותר בתנאי שהמפסק הראשי כולל התקן הגנה מפני זרם העמסת יתר.
4. מותר. אחרת - חיבור המערכת אחרי המפסק המגן תגרום להפסקות תדירות של המתקן ולנזקים לחלב עקב הפסקת הפעולה של מערכות קירור.

שאלה 431

דרגת קושי: בינונית

במתקן חשמל דירתי מתוכננת התקנה של לוח ראשי ולוח משנה כמתואר בסכמה חד-קווית שלהלן. האם מפסק המגן המותקן בלוח המשנה יכול לשמש כמפסק ראשי (של לוח המשנה) או שנדרשת התקנה של מנתק בעומס ללא הגנות?



1. מפסק מגן איננו יכול לשמש כמפסק ראשי מפני שהוא לא בנוי להגן בפני זרם יתר יש להתקין בנוסף מא"ז להגנה בפני זרם קצר וזרם העמסת יתר.

2. יש להתקין בנוסף למפסק מגן מנתק עומס או מפסק זרם כמסומן בסכמה.

3. **מפסק מגן יכול לשמש כמפסק ראשי בלוח המשנה בתנאי שבמעלה ההזנה מותקן מבטח להגנה בפני זרם יתר.**

4. תשובות 1,2 נכונות.

שאלה 432
דרגת קושי: בינונית
במבנה שבו פועלת חברת היי-טק יש צורך בהוספת לוח חשמל עם מא"זים להגנה על מעגלים חד-מופעיים להזנת ציוד מחשוב. במסגרת התכנון עלתה סברה שצפוי במעגלים האמורים זרם העמסה משמעותי גם במוליכי האפס. האם מותר על פי התקנות להתקין מא"ז לניתוק מוליך האפס במקרה של הופעת זרם העמסת יתר?
1. על פי התקנות אסור להתקין מבטח לניתוק מוליך האפס או מוליך ההארקה.
2. מותר, אך אין צורך בכך מפני שזרם העמסה של מוליך האפס לא יעלה בשום מקרה מעבר לזרם העבודה, שעברו תוכן המעגל.
3. מותר, בתנאי שמוליך האפס ינותק יחד עם מוליך המופע של אותו מעגל.
4. מותר רק אם קיים מבטח להגנה על מוליך האפס בקו הזינה ללוח החשמל המדובר.

שאלה 433
דרגת קושי: קלה
חשמלאי רכש מערכת אל פסק בגודל 20KVA, האם ניתן לחבר אותה באמצעות תקע ובית תקע?
1. אסור לחבר בכל תנאי ללא תלות בגודל המערכת.
2. אסור לחבר דרך תקע ובית תקע.
3. ניתן לחבר בתנאי שהחיבור הזינה יהיה חד קוטבי.
4. ניתן לחבר כל מערכת באמצעות תקע ובית תקע ללא תלות בגודל.

שאלה 434
דרגת קושי: קלה
האם ניתן לחבר מערכת אל פסק, המוזנת בחיבור קבוע חד מופעי עם מפסק דו-קוטבי?
1. לא ניתן כלל.
2. ניתן במידה ויחובר במוצא האל פסק שנאי מבדל עם הארקת שיטה במוצאו.
3. ניתן במידה והמתקן מאופס.
4. לא ניתן במערכות תלת פאזית.

שאלה 435
דרגת קושי: קלה
מה הרכיב הגורם ליצירת הרמוניות ברשת בשימוש במערכת אל פסק?
1. הקבלים.
2. המצברים.
3. המיישר.
4. השנאי מבדל.

שאלה 436
דרגת קושי: קלה
כאשר נפסקת ההזנה במתח נמוך למערכת אל פסק, מה ערך המתח המקסימלי שיכול להופיע בין ההדקים או הפינים של התקע המזין?
1. 48 וולט למשך 5 שניות
2. 48 וולט למשך 10 שניות
3. 230 וולט למשך 5 שניות
4. 230 וולט למשך 10 שניות

שאלה 437
דרגת קושי: קלה
איזה סוג של מפסקים יהיו כלולים במעקף תחזוקה של מערכת אל-פסק?
1. מכניים בלבד.
2. אלקטרו-מכניים משולבים ובאמצעות פעולה ידנית
3. אלקטרוניים בלבד.
4. אלקטרו-מכניים אוטומטיים.

שאלה 438

דרגת קושי: קלה

האם מותר שתהיה מקבילות בין מתח רשת לבין מתח המוצא של המערכת בעת הפעלת המעקף לתחזוקה ?

1. אסור בכל מקרה.

2. מותר למשך 5 שניות.

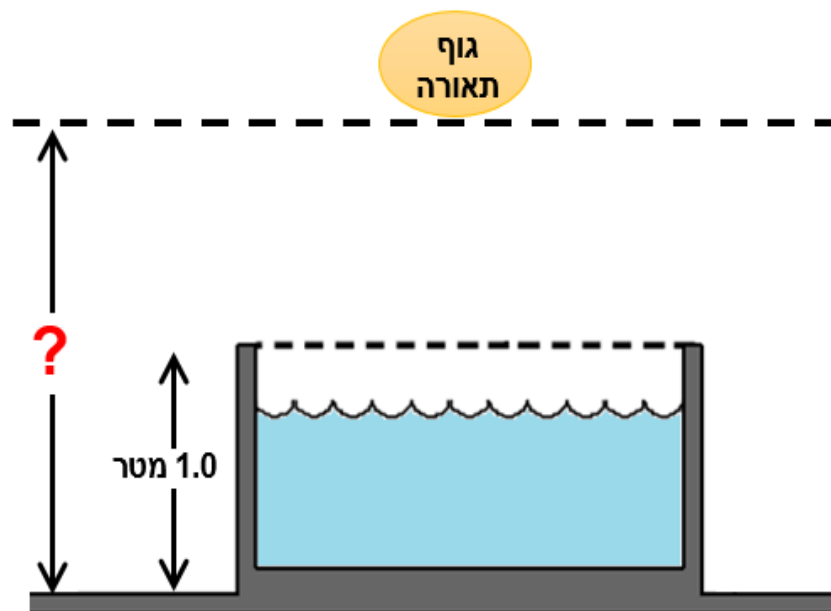
3. מותר למשך 1 שנייה.

4. אסור למערכות תלת קוטביות בלבד.

שאלה 439

דרגת קושי: קלה

נדרש להתקין גוף תאורה המוזן במתח נמוך על תקרה שמעל בריכת שחייה.  
גובה הבריכה הוא 1.0 מטר מעל הקרקע.  
מה הגובה (המסומן ב-?) בשרטוט) שבו מותר להתקין את גוף התאורה על פי תקנות החשמל?



1. הגובה המזערי הנדרש במקרה זה הוא 2.5 מטר.

2. הגובה המזערי הנדרש במקרה זה הוא 3.0 מטר.

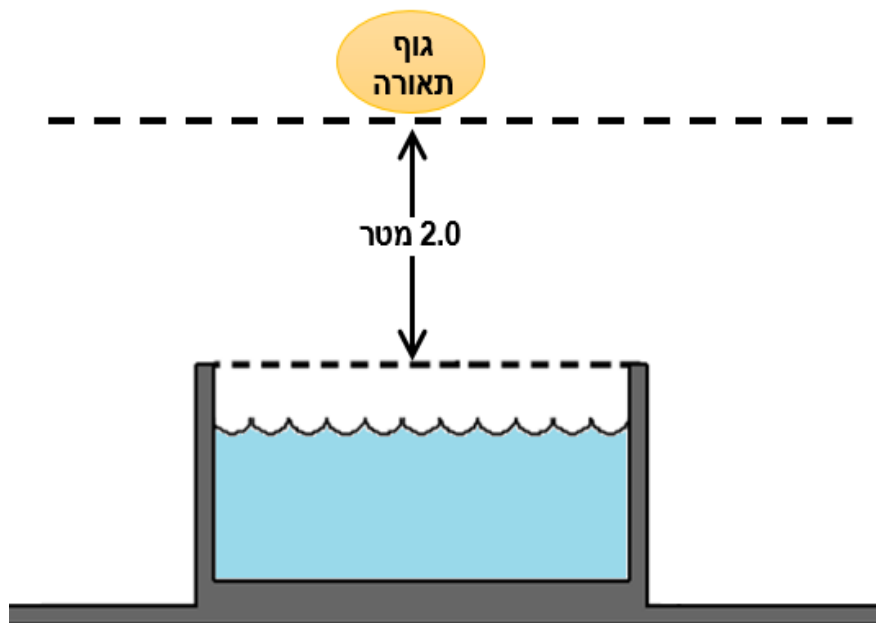
3. הגובה המזערי הנדרש במקרה זה הוא 3.5 מטר.

4. הגובה המזערי הנדרש במקרה זה הוא 4.0 מטר.

שאלה 440

דרגת קושי: קלה

גוף תאורה המוזן במתח נמוך, הותקן על תקרה בגובה של 2.0 מטר מעל בריכה כמתואר בשרטוט. האם על פי תקנות החשמל מותר להתקין את גוף התאורה בגובה זה?



1. היות וגוף התאורה ממוקם מחוץ לאזורים המוגדרים בתקנות החשמל, מותר להתקינו.

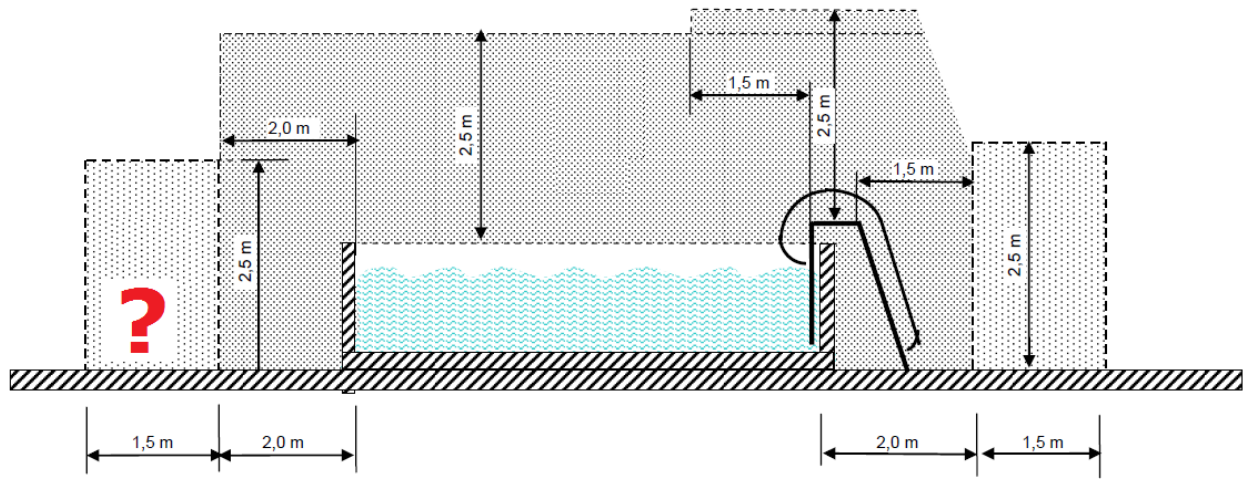
2. מותר להתקין את גוף התאורה ובלבד שיהיה מוגן באמצעות מפסק מגן הפועל בזרם דלף העולה על 0.03[A]

3. מותר להתקין את גוף התאורה ובלבד שיהיה בעל דרגת הגנה IP55 לפחות.

4. **אסור להתקין את גוף תאורה הנ"ל במיקום המתואר בשרטוט.**

שאלה 441

דרגת קושי: קלה



מה התשובה הנכונה לגבי התקנת גוף תאורה במקום המסומן ב-?

1. גוף התאורה יכלול שנאי אינטגרלי למתח נמוך מאוד ויהיה בעל דרגת הגנה מתאימה.

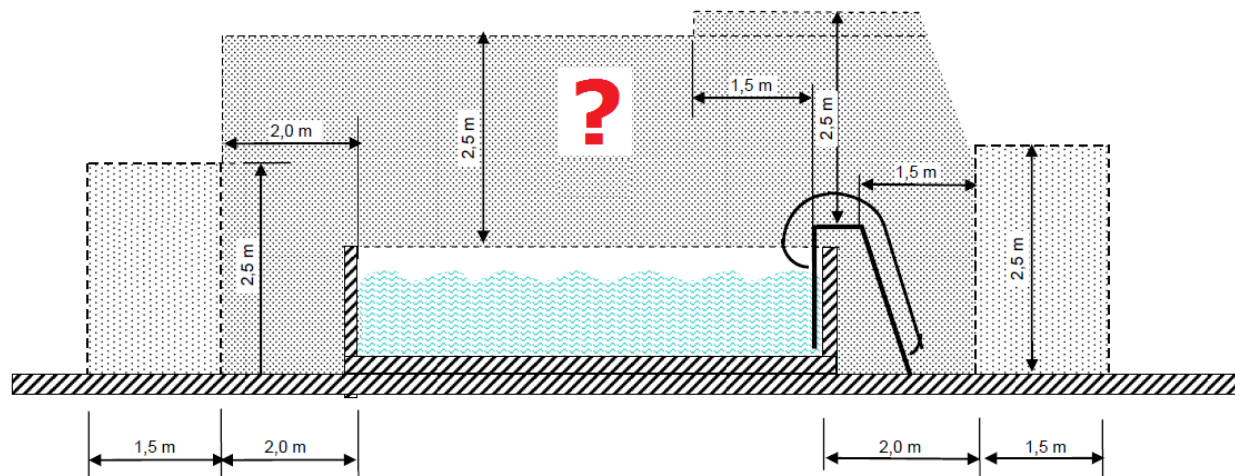
2. גוף התאורה יוזן ממעגל המוגן באמצעות מפסק מגן לזרם דלף שאינו עולה על 0.03 אמפר.

3. אסור בשום מקרה להתקין גוף תאורה במקום המסומן.

4. גוף התאורה יוזן במתח בטיחות נמוך מאוד (SELV) ומקור הזינה יהיה במרחק העולה על 3.5 מטר מהבריכה.

שאלה 442

דרגת קושי: קלה



מה התשובה הנכונה לגבי התקנת גוף תאורה במקום המסומן ב-?

1. גוף התאורה יכלול שנאי אינטגרלי למתח נמוך מאוד ויהיה בעל דרגת הגנה מתאימה.

2. גוף התאורה יוזן ממעגל המוגן באמצעות מפסק מגן לזרם דלף שאינו עולה על 0.03 אמפר.

3. אסור בשום מקרה להתקין גוף תאורה במקום המסומן.

4. גוף התאורה יוזן במתח בטיחות נמוך מאוד (SELV) ומקור הזינה יהיה במרחק העולה על 3.5 מטר מהבריכה.

שאלה 443

דרגת קושי: קלה

בבריכה קיימת הוזמנה הגדלת חיבור כחלק מעבודות שיפוץ הבריכה.  
הבריכה ממוקמת במבנה בטון ישן שבו אין הארקת ייסוד.  
האם על פי תקנות החשמל יש חובה לבצע השוואת פוטנציאלים לבריכה?

1. ביצוע השוואת פוטנציאלים יקבע ע"י המתכנן, כנדרש בתקנות החשמל-הארקות ואמצעי הגנה בפני חישמול.

2. אין חובה לבצע השוואת פוטנציאלים במבנה, אשר נבנה טרם מועד פרסות תקנות החשמל-הארקות ייסוד.

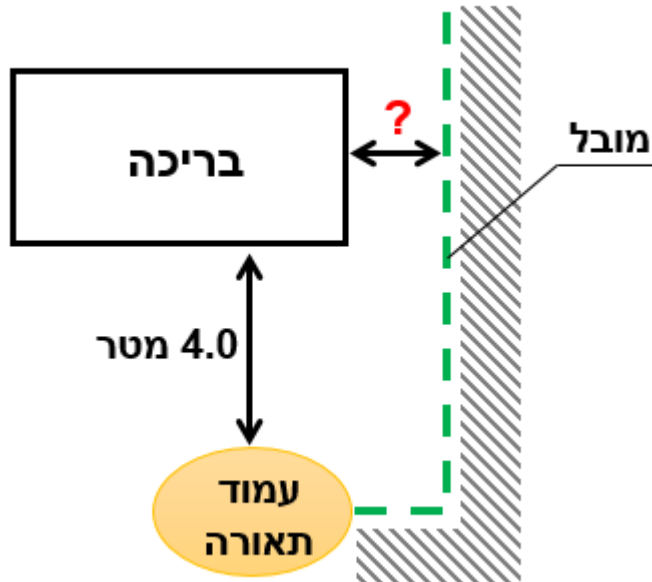
3. ביצוע השוואת פוטנציאלים תלוי באמצעי ההגנה שיושם במבנה, אם יידרש איפוס תבוצע השוואת פוטנציאלים.

4. חובה לבצע השוואת פוטנציאלים במבנה, בדומה לנדרש בתקנה 39-הארקות ואמצעי הגנה בפני חישמול.

שאלה 444

דרגת קושי: קלה

בבריכת שחייה חדשה נדרש להתקין מובל על גבי קיר.  
המובל מיועד להזין עמוד תאורה הממוקם מחוץ לאזורים המוגדרים בתקנות.  
מה המרחק המזערי משפת הבריכה שבו ניתן להתקין את המובל?



1. במרחק העולה על 60 ס"מ.

2. במרחק העולה על 1.5 מטרים.

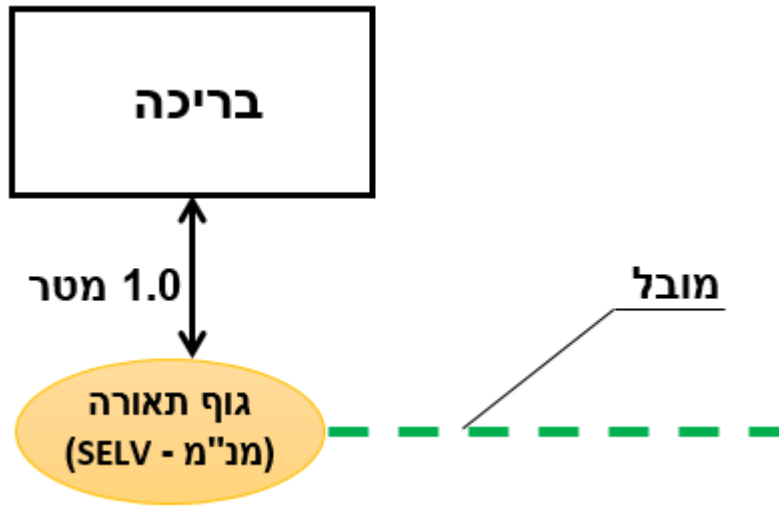
3. במרחק העולה על 1.8 מטרים.

4. במרחק העולה על 2 מטרים.

שאלה 445

דרגת קושי: קלה

במרחק של 1 מטר משפת בריכה, הותקן גוף תאורה "מסוג II" במתח נמוך מאוד (SELV) כמתואר בשרטוט. ההזנה לגוף התאורה בוצעה באמצעות כבל ייעודי שהושחל בצינור מבודד. הצינור המבודד הותקן במוביל מתכתי המהווה הגנה מכאנית נוספת. האם נדרש להאריק את המובל המתכתי?



1. אסור בכל מקרה להתקין מובל מתכתי באזור זה.

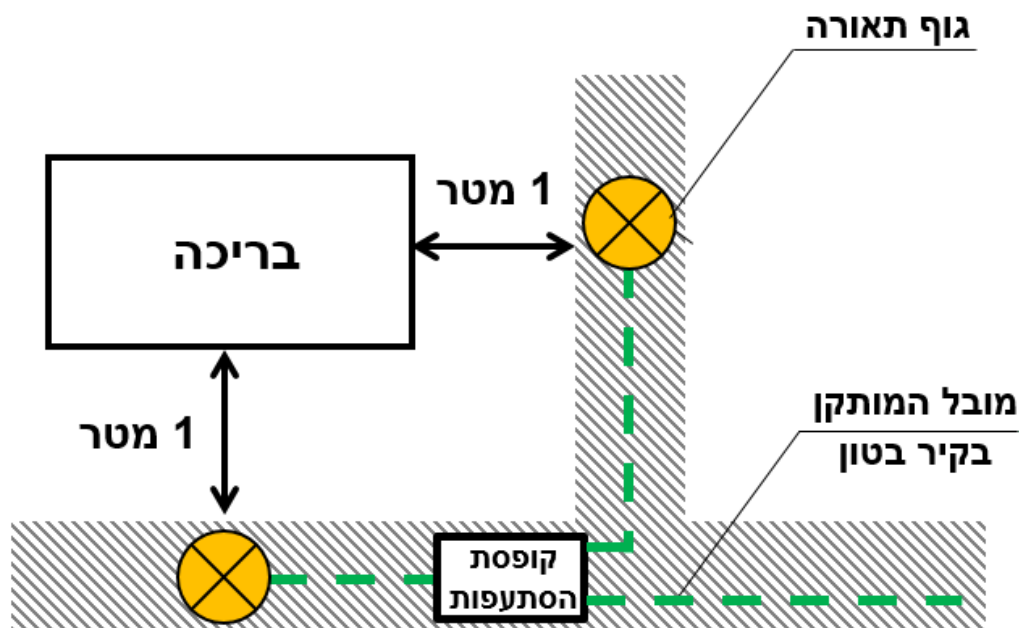
2. אין צורך להאריק את המובל המתכתי במקרה זה מפני שהכבל הוא מסוג בידוד כפול.

3. הארקת המובל המתכתי תלויה בהחלטת המתכנן במקרה זה.

4. חובה להאריק את המובל המתכתי לפה"פ במקרה זה.

## דרגת קושי: קלה

במרחק של 1.0 מטר משפת בריכה, הותקנו גופי תאורה על קיר – בהתאם לנדרש בתקנות החשמל. בתוך הקיר הותקנה קופסת הסתעפות כמתואר בשרטוט. האם מותר על פי תקנות החשמל להתקין קופסאות ההסתעפות במיקום הנ"ל?



1. אסור בכל מקרה להתקין קופסת הסתעפות באזור זה.

2. מותר, בתנאי שיחובר בה מעגל המוגן באמצעות מפסק מגן הפועל בזרם דלף מתאים.

3. מותר, בתנאי שתהיה מוגנת מים בדרגת הגנה מזערית של IP55.

4. מותר, בתנאי שהיא תשמש רק עבור מעגלים מסוג מתח נמוך מאוד (SELV).

שאלה 447
דרגת קושי: קלה
<p>במרחק של 3 מטר משפת בריכה, הותקן בית תקע מוגן מים. מה התשובה הנכונה מבין האפשרויות הבאות בעניין זה?</p>
<p>1. אסור בכל מקרה להתקין בית תקע באזור זה.</p>
<p>2. בית תקע באזור זה יוזן רק במתח נמוך מאוד (SELV)</p>
<p>3. בית התקע המתואר ממוקם מחוץ לאזורים 0,1,2 ולכן אין מניעה להתקנתו באזור האמור.</p>
<p>4. מותר להתקין את בית התקע באזור האמור ובלבד שיוגן באמצעות מפסק מגן הפועל בזרם דלף העולה על 0.03 אמפר.</p>

שאלה 448
דרגת קושי: קלה
<p>בבריכת שחייה חדשה נדרש להתקין גוף תאורה תת מימי (בתוך הבריכה). מהם הדרישות לגוף תאורה זה על פי תקנות החשמל?</p>
<p>1. גוף התאורה יוזן בשיטת SELV במתח שאינו עולה על 9 וולט בזרם חילופין.</p>
<p>2. גוף התאורה יוזן בשיטת SELV במתח שאינו עולה על 24 וולט בזרם חילופין.</p>
<p>3. גוף התאורה יוזן ממעגל המוגן באמצעות מפסק מגן הפועל בזרם דלף שלא עולה על 0.03 אמפר.</p>
<p>4. גוף התאורה יוזן בשיטת SELV במתח שאינו עולה על 12 וולט בזרם חילופין.</p>

שאלה 449

דרגת קושי: קלה

בבריכת שחייה חדשה נדרש להתקין גוף תאורה תת מימי (בתוך הבריכה).  
מהם הדרישות לגוף תאורה זה על פי תקנות החשמל?

1. גוף התאורה יוזן במתח נמוך בלבד.

2. גוף התאורה יתאים לדרישות ת"י 20 חלק 2.18.

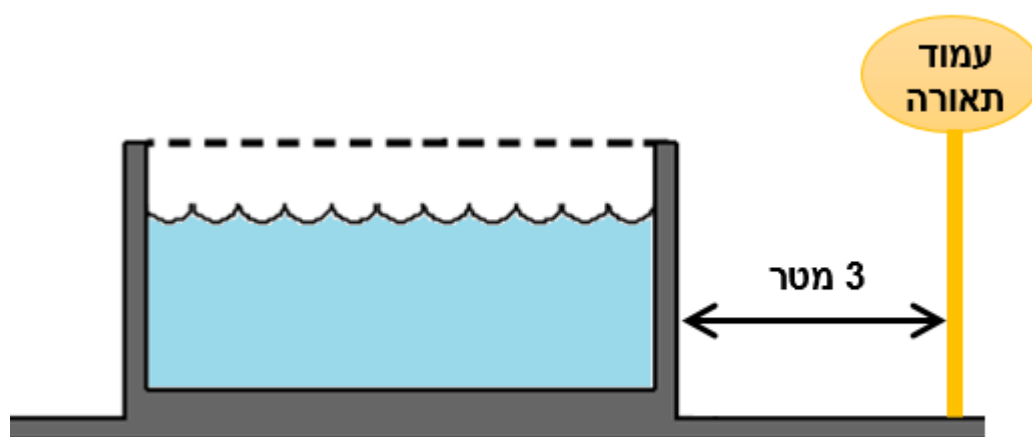
3. גוף התאורה יוזן ממעגל המוגן באמצעות מפסק מגן הפועל בזרם דלף שלא עולה על 0.03 אמפר.

4. גוף התאורה יוזן במתח שלא עולה על 24 וולט בזרם חילופין.

שאלה 450

דרגת קושי: קלה

במרחק של 3 מטר משפת בריכה, נדרש להתקין עמוד תאורה שיוזן במתח נמוך – כמתואר בשרטוט. על פי תקנות החשמל האם מותר להתקין את עמוד התאורה במרחק הנ"ל?



1. מותר להתקין את עמוד התאורה ובתנאי שיוזן במתח נמוך שלא עולה על 24 וולט בזרם חילופין.

2. מותר להתקין את עמוד התאורה ובתנאי שגוף התאורה יהיה מחוץ לאזור האמור (מעל 2.5 מטר).

3. מותר להתקין את עמוד התאורה ובתנאי שיוזן ממעגל המוגן באמצעות מפסק מגן הפועל בזרם דלף שלא עולה על 0.03 אמפר.

4. אסור להתקין את עמוד התאורה הנ"ל באזור זה.

שאלה 451
דרגת קושי: קלה
בבריכת שחייה מעוניינים למקם מכונה אוטומטית למכירת סנדוויצ'ים. על פי תקנות החשמל מהו האזור המותר להתקנה של מכונה זו?
1. באזור 0.
2. באזור 1.
3. באזור 2.
4. מחוץ לאזור 2.

שאלה 452
דרגת קושי: קלה
בבריכת שחייה מעוניינים למקם מכונה אוטומטית למכירת משקאות קלים. מהו המרחק המזערי משפת הבריכה, שבו ניתן להתקין את המכונה?
1. במרחק של לא פחות מ-1.5 מטרים משפת הבריכה
2. במרחק של לא פחות מ-2.5 מטרים משפת הבריכה
3. במרחק של לא פחות מ-3.5 מטרים משפת הבריכה
4. במרחק של לא פחות מ-4.5 מטרים משפת הבריכה

שאלה 453

דרגת קושי: קלה

לבריכת שחייה עירונית נרכש מכשיר חשמלי המיועד לניקוי קרקעית הבריכה המכשיר כולל פתיל המסתיים בתקע, המתחבר לבית תקע במתח נמוך המוזן ממעגל המוגן באמצעות מפסק-מגן הפועל בזרם דלף העולה על 0.03 אמפר. המכשיר מיועד לשימוש בתוך מי הבריכה. מהן הדרישות למכשיר זה על פי תקנות החשמל?

1. אסור בכל מקרה להשתמש במכשיר "באזור 0" כאשר הוא המוזן במתח נמוך (230 וולט).

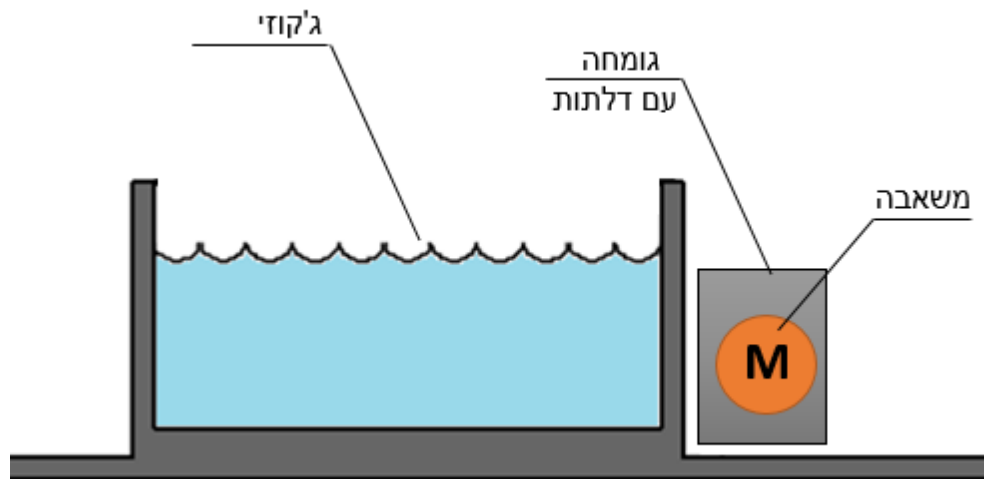
2. מותר להשתמש במכשיר רק אם יוזן דרך שנאי מבדל שיותקן מחוץ לאזורים 0,1,2.

3. מותר להשתמש במכשיר רק כאשר אין בני אדם באזור 0.

4. מותר להשתמש במכשיר רק כאשר אין בני אדם באזור 0 או באזור 1.

בבית פרטי הותקן ג'קוזי חדש.  
 בצמוד לחלקו החיצוני של הג'קוזי הותקנה משאבת סחרור (לסינון המים) – כמתואר בשרטוט.  
 להלן פרטים על תצורת ההתקנה:

- המשאבה מותקנת בגומחה ייעודית המהווה חלק מהג'קוזי וכוללת דלת עם אמצעי נעילה.
  - המשאבה מוזנת ממעגל המוגן באמצעות מפסק-מגן הפועל בזרם דלף העולה על 0.03 אמפר.
  - המשאבה בעלת דרגת הגנה IP55 ומסוג בידוד כפול.
- מה התשובה הנכונה מבין האפשרויות הבאות בעניין התקנת המשאבה?



1. המשאבה מותקנת באזור 1 ולכן בכל מקרה אסור להזין אותה במתח של 230 וולט.

2. המשאבה מותקנת בגומחה הכוללת דלת עם אמצעי נעילה ולכן אין מניעה להתקינה במקום האמור.

3. באזור בו ממוקמת המשאבה מותר להזין אך ורק מעגלים המוגנים במתח נמוך מאוד (SELV).

4. אין מניעה להתקנת המשאבה במקום האמור ובתנאי שפתיחת דלת המשאבה תגרום להפסקת הזינה של המשאבה המתוארת.

שאלה 455
דרגת קושי: קלה
בבית פרטי קיימת בריכת שחייה שהותקנה, נבדקה וחوبرה לפני 8 שנים. האם נדרש מבעל הבית להזמין בדיקה תקופתית לבריכה?
1. בבריכת שחייה שבבית פרטי, נדרשת בדיקה רק לאחר שינוי ייסודי בבריכה עצמה.
2. בכל בריכת שחייה נדרשת בדיקה רק לאחר שינוי ייסודי בבריכה עצמה.
3. בריכת השחייה צריכה להיבדק כחלק מבדיקת המתקן הביתי אחת ל-3 שנים.
4. נדרשת בדיקה מפני שבהתאם לתקנות נדרשת בדיקה אחת ל-6 שנים לפחות.

שאלה 456
דרגת קושי: קלה
מתכנן חשמל נדרש לתכנן מתקן שימש כמקווה טהרה (בריכה המשמשת לטבילה). המתכנן מתלבט כיצד להגדיר את המתקן כנדרש בתקנות החשמל. כיצד עליו לפעול לצורך תכנון המתקן?
1. המתכנן רשאי לפעול בהתאם לתקנות החשמל-מתקני חשמל בבריכה אך לא חובה מאחר ולא מדובר בבריכת שחיה.
2. המתכנן יגדיר את המיתקן בהתאם לתקנות בכפוף להחלטת המזמין-בעל המתקן.
3. המתכנן נדרש לפעול כנדרש בתקנות החשמל - ציוד חשמלי בחדר אמבטיה.
4. המתכנן חייב לפעול בהתאם לדרישות תקנות החשמל-מתקני חשמל בבריכה.

שאלה 457

דרגת קושי: קלה

חשמלאי נדרש לבצע תיקונים בבריכת שחייה ישנה שהוקמה בשנות ה-80. החשמלאי ראה שקיים פער בין ההתקנה של הבריכה לבין דרישות תקנות החשמל-מתקני חשמל בבריכה, שפורסמו בשנת 2003. מה נדרש מהחשמלאי לבצע במקרה זה?

1. החשמלאי רשאי לפעול בהתאם לתקנות החשמל-מתקני חשמל בבריכה אך לא חובה.

2. החשמלאי יפעל בהתאם לתקנות בכפוף להחלטת המזמין-בעל הבריכה.

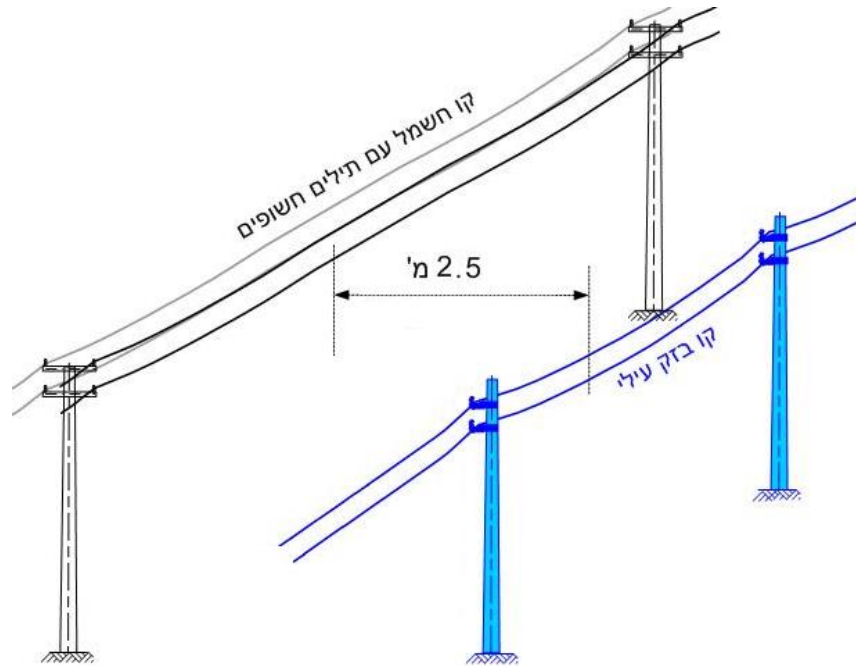
3. החשמלאי נדרש להתאים את הבריכה רק לדרישות הקשורות בהארקת הבריכה.

4. החשמלאי חייב להתאים את הבריכה לכל דרישות תקנות החשמל-מתקני חשמל בבריכה.

שאלה 458

דרגת קושי: קלה

בגלל אילוצים טופוגרפיים בשטח נאלץ המתכנן לקבוע תוואי להקמת רשת חשמל עילית על עמודי בטון עם תילים חשופים במרחק של 2.5 מטר מקו בזק קיים. האם התכנון כמתואר לעיל מותר על פי דרישות תקנות החשמל?



1. אסור. נדרשת שמירה על מרחק אופקי של 6 מטר לפחות בכל מקרה.

2. מותר. על פי התקנות ניתן במקרה זה לצמצם את המרחק עד ל-2 מטר.

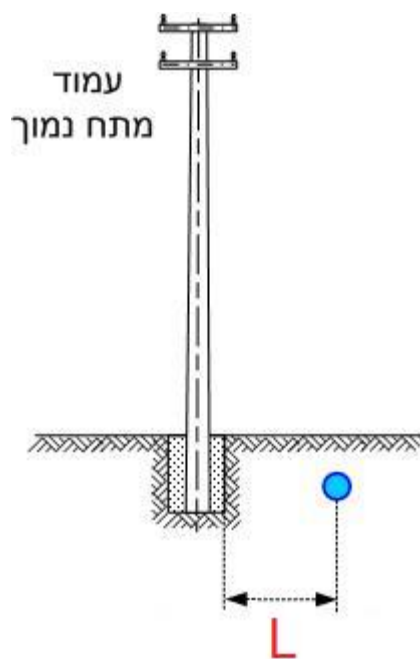
3. מותר רק באישור של מנהל ענייני החשמל במשרד האנרגיה והתשתית יחד עם מנהל אגף ההנדסה במשרד התקשורת.

4. אסור במקרה זה להקים רשת עילית עם תילים חשופים אלא עם צרור מבודד

שאלה 459

דרגת קושי: קלה

במרחק  $L$  מעמוד רשת מתח נמוך, מתוכנן להתקין כבל בזק (ישירות באדמה, ללא אמצעים מכניים להגנה על הכבל).  
מה המרחק הנדרש במקרה זה בהתאם לתקנות החשמל?



1. המרחק המזערי הנדרש הוא 65 ס"מ לפחות.

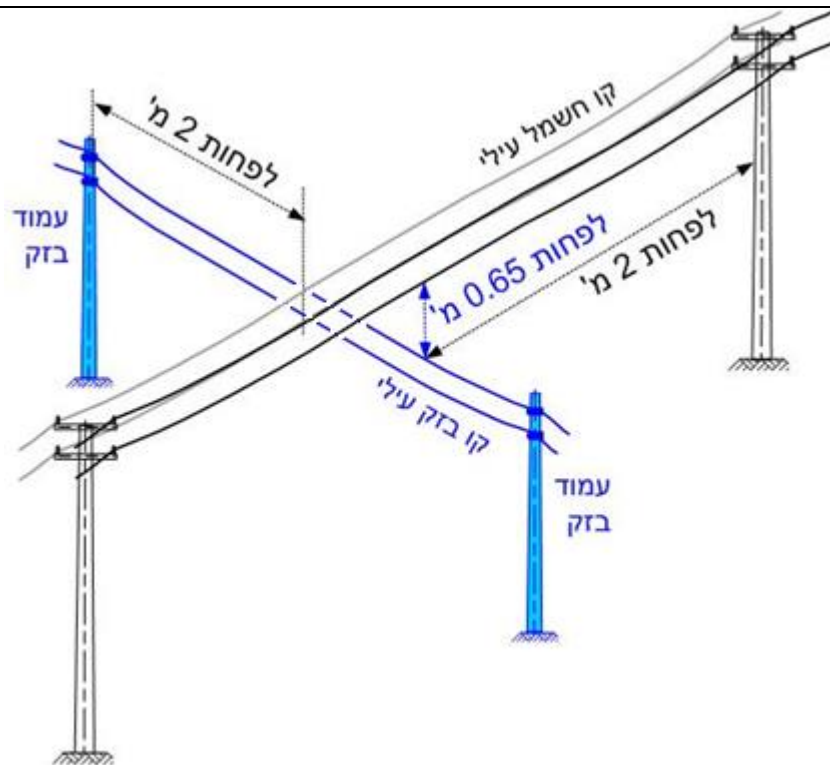
2. המרחק המזערי הנדרש הוא 100 ס"מ לפחות בגלל הסכנה של פגיעה ביציבות העמוד בעת חפירת התעלה להנחת הכבל.

3. המרחק המינימלי הנדרש על פי התקנות הוא 50 ס"מ

4. המרחק המינימלי הנדרש ייקבע ע"י המתכנן בהתאם לתנאי הדרך.

שאלה 460

דרגת קושי: קלה



באיור לעיל מתוארת הצטלבות בין קו רשת חשמל (לא מבודדת) במתח נמוך המותקנת מעל קו בזק עילי. מהו התנאי מבין אלה המפורטים להלן שיש למלא במקרה זה על פי התקנות?

1. ההצטלבות כמתואר אסורה בכל מקרה.

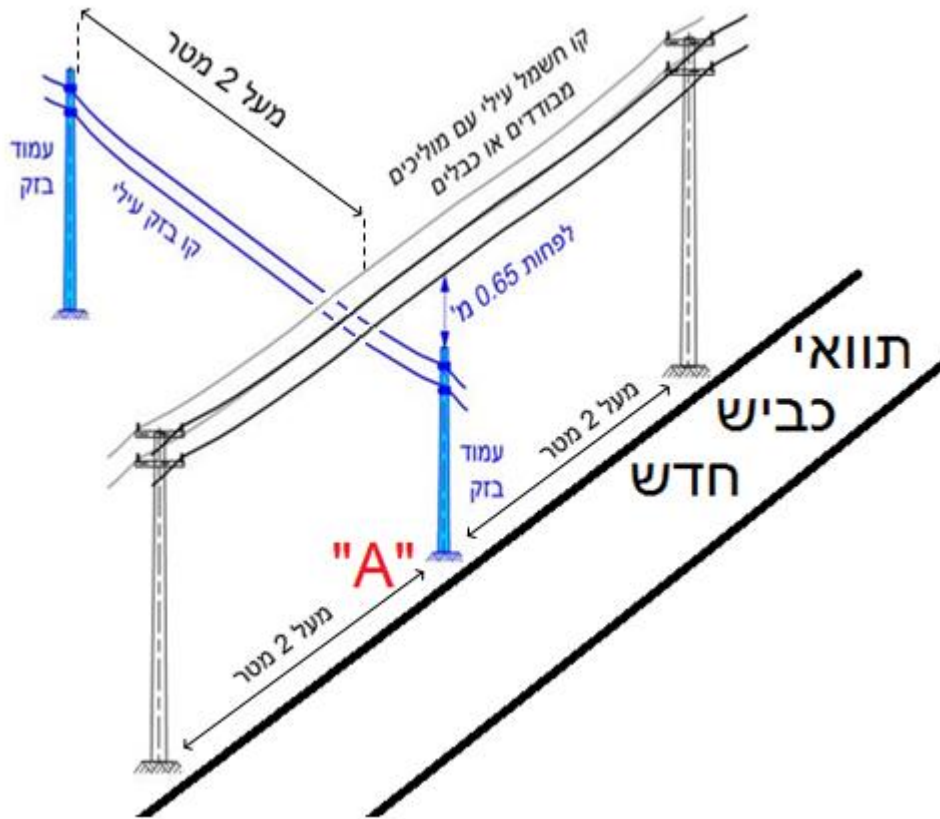
2. ההצטלבות כמתואר מותרת בתנאי שקו בזק יהיה מבודד.

3. ההצטלבות כמתואר מותרת ללא תנאי נוסף.

4. ההצטלבות כמתואר אסורה מפני שנדרש שקו הבזק יותקן מעל קו רשת החשמל במתח נמוך

שאלה 461

דרגת קושי: קלה



באיור מוצגת הצטלבות בין קו בזק לבין רשת חשמל במתח נמוך. עמוד "A" המפריע לתוואי כביש חדש ולכן הותקן מתחת לקו הרשת במתח נמוך. האם מיקומו של עמוד הבזק "A" מתאים לנדרש בתקנות החשמל?

1. מותר, בתנאי שבקטע של הצטלבות תותקן רשת מוארקות מתחת לרשת חשמל קיימת, כך שבמקרה של קריעת רשת חשמל לא יהיה מגע בינה לבין קו בזק.

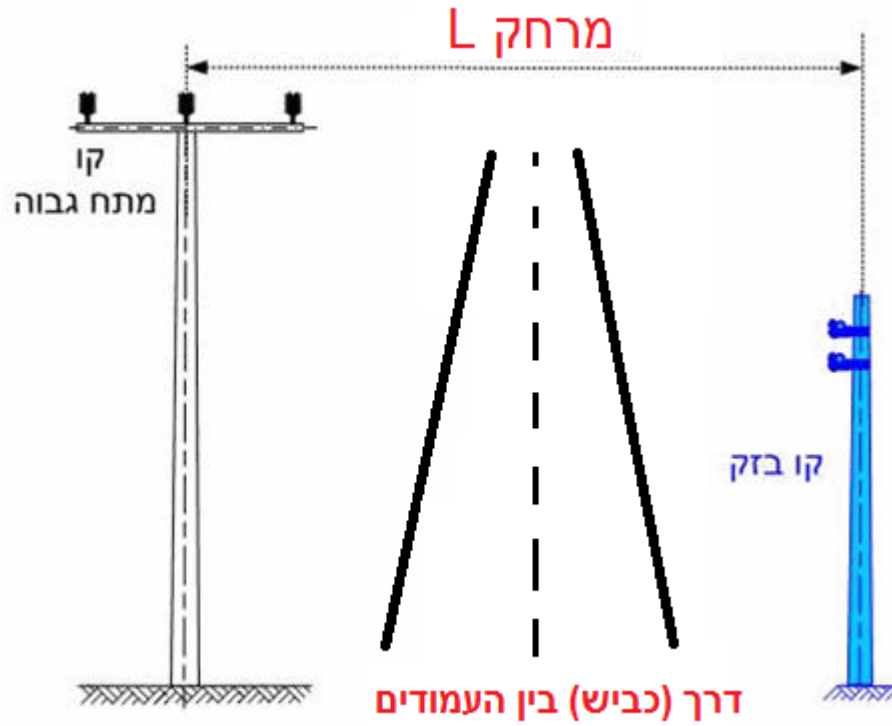
2. מותר, בתנאי שעמודי החשמל בקטע של הצטלבות יוחלפו לגבוהים יותר כך שהמרחק האנכי בין הקווים יהיה 1.5 מטרים לפחות.

3. מותר, רק בתנאי שקו החשמל בקטע של הצטלבות יוטמן באדמה.

4. מותר, בתנאי שקו החשמל יהיה מבודד.

שאלה 462

דרגת קושי: קלה



בגלל אילוצים הקיימים בשטח נדרש להקים קו חדש במתח גבוה במרחק "L" ממקו בזק כמתואר באיור. מה המרחק המזערי בין הרשתות (המרחק L) הנדרש במקרה זה בהתאם לתקנות החשמל?

1. המרחק המזערי הנדרש הוא 10 מטרים.

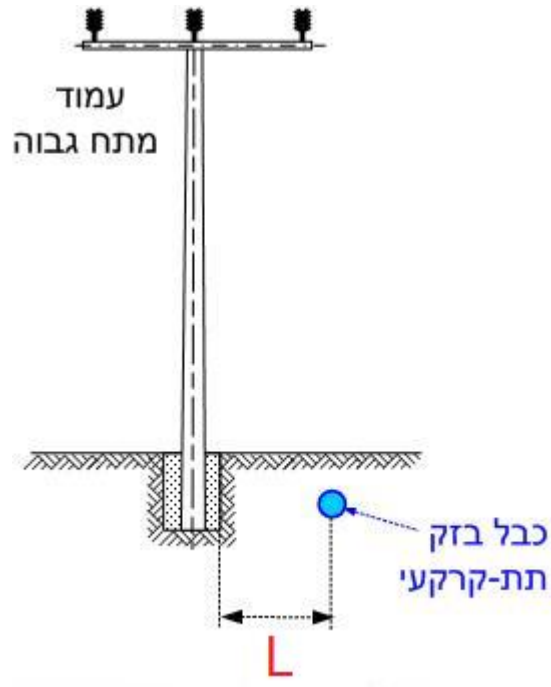
2. המרחק המזערי הנדרש הוא 12 מטרים.

3. המרחק המזערי הנדרש הוא 14 מטרים.

4. המרחק המזערי הנדרש הוא 16 מטרים.

שאלה 463

דרגת קושי: קלה



ברצועת דרך קיים קו מתח גבוה עילי.  
הקו מוזן ממקור זינה עם נקודת האפס המוארקת ישירות.  
לצד העמוד מתוכנן להטמין במישרין באדמה - כבל בזק כמתואר באיור הנ"ל.  
מהו המרחק המינימלי הנדרש ("L") בין הכבל לבין העמוד?

1. במרחק של 1.5 מטר.

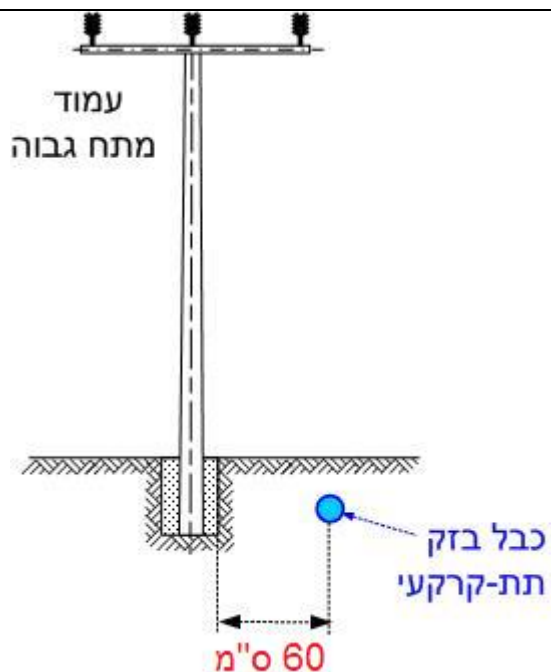
2. במרחק של 2.0 מטר.

3. במרחק של 0.5 מטר.

4. אסור להניח קו בזק וקו חשמל באותו צד של דרך.

שאלה 464

דרגת קושי: קלה



ברצועת דרך קיים קו מתח גבוה עילי ובסמוך אליו נדרש להטמין כבל בזק באדמה – כמתואר באיור. הקו מתח גבוה מחובר למקור זינה עם נקודת האפס המוארקת ישירות. האם מותר להתקין את כבל הבזק - במרחק של 60 ס"מ מהעמוד

1. אסור, בגלל הסכנה של פגיעה ביציבות העמוד בעת חפירת תעלה להנחת כבל בזק. נדרש מרחק מינימלי של 100 ס"מ

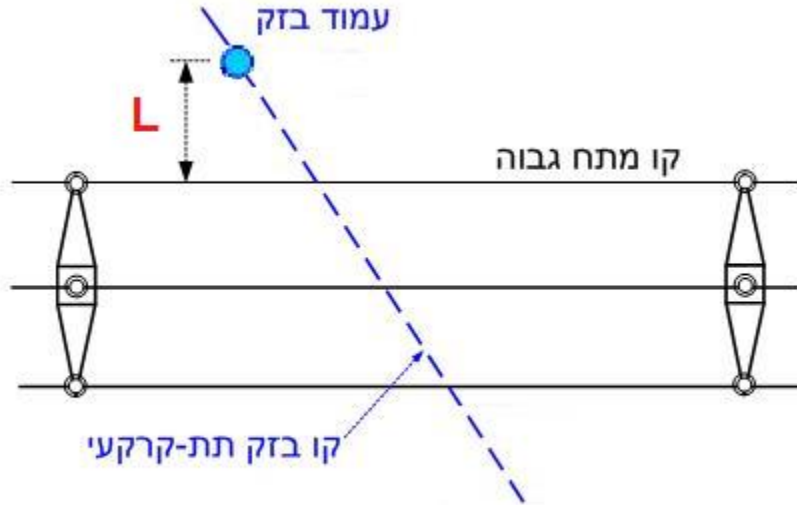
2. מותר, בתנאי שכבל הבזק יהיה בצינור פלדה כדי למנוע פגיעה אפשרית בקבל בעת שיקום יסודות העמוד (נדרש אחת ל-25 שנה).

3. מותר בתנאי שכבל הבזק יהיה בצינור בעל תכונות בידוד חשמליות המתאימות לעליה הצפויה של הפוטנציאל החשמלי של הקרקע.

4. אסור בכל מקרה - המרחק המינימלי הנדרש במקרה זה הוא 2 מטרים.

שאלה 465

דרגת קושי: קלה



באיור (ממבט על) מתוארת הצטלבות בין קו רשת חשמל במתח גבוה (עם תילים חשופים) לבין קו בזק שהוטמן באדמה בקטע של הצטלבות (בקטע שמתחת לרשת מתח גבוה).

מהו המרחק המינימלי הנדרש על פי התקנות בין העמוד של קו הבזק לבין רשת המתח הגבוה?

1. מרחק השווה לגובה של עמוד בזק (למקרה נפילה של עמוד בזק על קו החשמל)

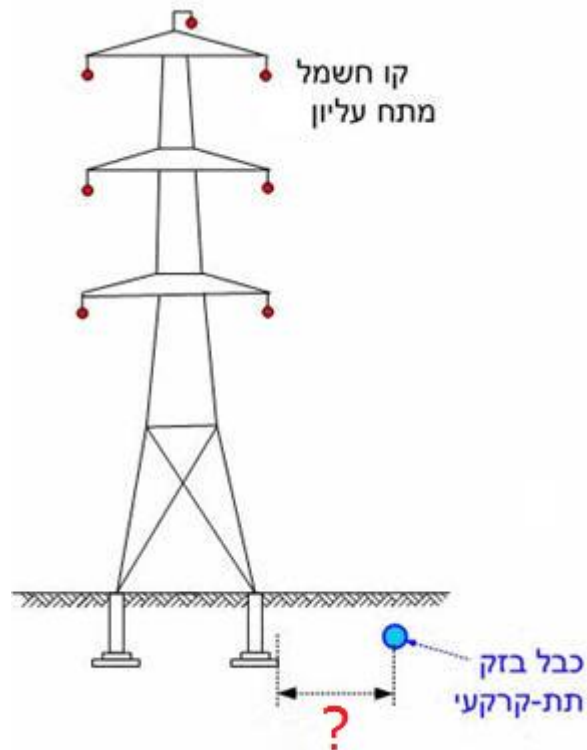
2. 2 מטרים.

3. 10 מטרים.

4. 4 מטרים.

שאלה 466

דרגת קושי: קלה



כדי לפנות שטח להקמת שכונה חדשה יש צורך בהזזת עמוד מתח עליון דו-מעגלי בגובה 30 מטרים מעל פני הקרקע, לקרבת כבל בזק תת-קרקעי קיים (ללא תכונות בידוד מיוחדות). מהו המרחק המינימלי הנדרש בהתקרבות שתיווצר?

1. 60 מטרים לפחות (פעמיים גובה העמוד). אם לא ניתן להשיג את המרחק במיקום המתואר של הכבל יש להעתיק אתו לצד השמאל של העמוד במרחק כאמור.

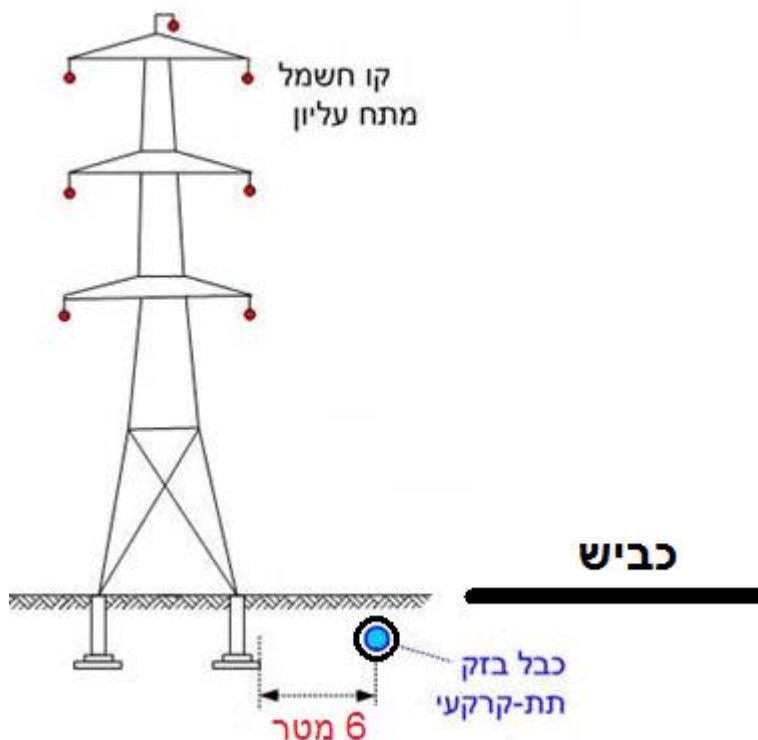
2. 30 מטרים לפחות. אם לא ניתן להשיג את המרחק במיקום המתואר של הכבל יש להעתיק אתו לצד השמאל של העמוד במרחק כאמור.

3. 4 מטרים לפחות.

4. 10 מטרים לפחות.

שאלה 467

דרגת קושי: קלה



כדי לספק תשתית תקשורת לשכונה חדשה יש צורך בהתקנת כבל בזק תת-קרקעי בקרבת עמוד מתח עליון דו-מעגלי קיים בגובה 27 מטרים מעל פני הקרקע. האם התקנות מתירות התקנת הכבל במרחק 6 מטרים מהעמוד?

1. מתירות, בתנאי שכבל הבזק יהיה בתוך צינור בעל תכונות בידוד חשמליות המתאימות לעלייה הצפויה של הפוטנציאל החשמלי של הקרקע.

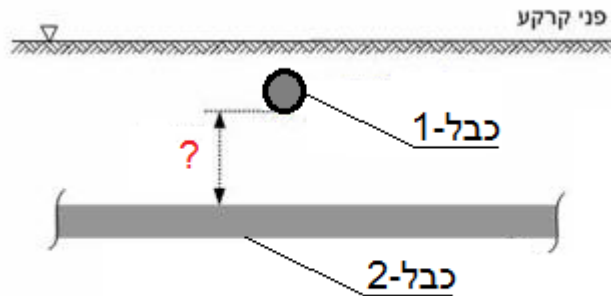
2. אוסרות. יש להרחיק את הכבל למרחק של 27 מטרים לפחות בכל מקרה.

3. אוסרות. יש להרחיק את הכבל למרחק של 10 מטרים לפחות בכל מקרה.

4. מתירות, בתנאי שכבל בזק יהיה בתוך צינור פלדה מוארק בשני קצותיו.

שאלה 468

דרגת קושי: קלה



הצטלבות בתוך הקרקע בין כבל-1 לכבל-2

באיור לעיל מתוארת הצטלבות של שני כבלים: כבל בזק וכבל חשמל. איזה משני הכבלים יותקן למעלה בהתאם לתקנות החשמל?

1. כבל בזק יהיה למעלה.

2. כבל חשמל יהיה למעלה.

3. כבל שהותקן מאוחר יותר על ציר הזמן יהיה למעלה.

4. אין לזה משמעות. בתנאי שהמרחק האנכי יהיה 60 ס"מ לפחות.

שאלה 469
דרגת קושי: קלה
במבנה קיים הותקן גנרטור קבוע לאספקה חלופית. מה התשובה הנכונה מבין התשובות הבאות בעניין זה?
1. היתר הפעלה ממשד האנרגיה נדרש רק כאשר הגנרטור מותקן במבנה ציבורי.
2. היתר הפעלה ממשד האנרגיה נדרש רק כאשר הגנרטור הוא מעל 50 קו"א.
3. היתר הפעלה ממשד האנרגיה נדרש רק כאשר הגנרטור עובד בסנכרון עם רשת של חברת חשמל.
4. היתר הפעלה ממשד האנרגיה נדרש בכל התקנה של גנרטור קבוע.

שאלה 470
דרגת קושי: קלה
לצורך אירוע שנערך בשטח פתוח, הותקן "גנרטור ארעי" לאספקה עצמאית. מה התשובה הנכונה מבין התשובות הבאות בעניין זה?
1. נדרש היתר הפעלה ממשד האנרגיה במקרה זה מאחר והוא משרת מתקן ציבורי.
2. נדרש היתר הפעלה ממשד האנרגיה נדרש רק כאשר הגנרטור הוא מעל 50 קו"א.
3. נדרש היתר הפעלה ממשד האנרגיה רק כאשר הגנרטור עובד בסנכרון עם רשת של חברת חשמל.
4. לא נדרש היתר הפעלה ממשד האנרגיה במקרה זה.

שאלה 471
דרגת קושי: קלה
במתקן נדרש להתקין גנרטור חדש המיועד לעבוד באספקה מקבילה. מה התשובה הנכונה בהתאם לתקנות החשמל בנושא בדיקת המתקן הנדרשת במקרה זה?
1. נדרשת בדיקה ואישורו של בודק פרטי מטעם הקבלן המבצע.
2. נדרשת בדיקה ואישור של חברת החשמל - רק כאשר ההספק של הגנרטור עולה על 50 קו"א.
3. נדרשת בדיקה ואישור של חשמלאי-בעל רישיון המתאים להספק הגנרטור.
4. נדרשת בדיקה ואישור של נציג חברת החשמל .

שאלה 472
דרגת קושי: קלה
האם יש חובה על פי תקנות החשמל להתקין התקן נעילה למפסק הראשי של הגנרטור חירום ?
1. חובה להתקין מפסק הכולל אמצעי נעילה במצב "מחובר" בלבד.
2. חובה להתקין מפסק הכולל אמצעי נעילה במצב "מופסק" בלבד.
3. אין חובה להתקין מפסק הכולל אמצעי נעילה, אך במידה והותקן הוא יהיה ניתן לנעילה במצב "מחובר" בלבד.
4. אין חובה להתקין מפסק הכולל אמצעי נעילה, אך במידה והותקן הוא יהיה ניתן לנעילה במצב "מופסק" בלבד.

שאלה 473
דרגת קושי: קלה
במבנה בוצעה בדיקה תקופתית של גנרטור. כאשר הופעל הגנרטור, התרחשו רעידות לא סבירות במבנה בו הוא מותקן. האם למקרה המתואר קיימת דרישה בתקנות החשמל?
1. אין דרישה מפורשת בתקנות החשמל - יש להנחות את הלקוח לפעול בהתאם לתקנות התכנון והבנייה.
2. אין דרישה מפורשת בתקנות החשמל - יש ולהפנות את הטיפול למהנדס בניין.
3. קיימת דרישה מפורשת בתקנות החשמל - רק לאופן ההתקנה ולא לאופן בו הגנרטור פועל.
4. קיימת דרישה מפורשת בתקנות החשמל - למניעת רעידות בלתי סבירות במבנה בו מותקן גנרטור.

שאלה 474
דרגת קושי: קלה
רשת עילית ללא בידוד במתח נמוך, חוצה בגובה של 4.20 מטר מגרש ספורט. תשתיות הסביבה לא מאפשרות את העתקת הרשת לתת-קרקעית. האם יש צורך לבצע שינוי בקטע הרשת החוצה את המגרש?
1. כן, יש להגביה את רשת החשמל ל- 6.50 מטר לפחות.
2. אין צורך לבצע שינוי.
3. כן, יש להחליף את הרשת, לרשת כבלים בגובה מזערי של 4.50 מטר
4. כן, יש להחליף את הרשת, לרשת צרור בגובה מזערי של 4.00 מטר

שאלה 475
שאלה זו מיועדת לחשמלאים מהנדסים בלבד
דרגת קושי: קלה
בשטח המיועד להקמה של מגרש ספורט מותקנת רשת עילית משולבת מתח נמוך ומתח גבוה. רשת המתח נמוך בנויה מכבלי צרור ונמצאת בגובה 4.60 מטר מהקרקע. רשת המתח גבוה בנויה ממוליכים חשופים. האם נדרש לבצע שינויים ברשת העילית לצורך הפעלת המגרש ספורט?
1. כן, יש להחליף את המוליכים של הרשת מתח גבוה למוליכים מבודדים.
2. כן, יש להעתיק את קטע הרשת מתח גבוה אל מחוץ לשטח המגרש.
3. כן, יש להגדיל את גובה הרשת מתח נמוך ל - 4.80 מטר.
4. אין לבצע כל שינוי.

שאלה 476
דרגת קושי: קלה
עמוד משולב כולל רשת מתח נמוך (400V) ורשת מתח גבוה (22kV). מה מרחק המזערי האנכי הנדרש בין רשתות (בין מתח נמוך למתח גבוה) המותקנות על אותו עמוד?
1. 1.80 מ.
2. 1.90 מ.
3. 2.00 מ.
4. 2.50 מ.

שאלה 477	
דרגת קושי: קלה	
עקב מזג אוויר סוער נשבר עמוד עץ שתמך ברשת עילית במתח נמוך. המתכנן מקבל החלטה להחליפו לעמוד בטון באורך 10 מטר. מה עומק החפירה הנדרשת באזור עם קרקע חולית ?	
1.	2.00 מטר.
2.	1.80 מטר.
3.	1.60 מטר.
4.	2.20 מטר.

שאלה 478	
דרגת קושי: קלה	
עקב מזג אוויר סוער נשבר עמוד עץ שתמך ברשת עילית במתח נמוך. המתכנן מקבל החלטה להחליפו לעמוד עץ חדש באורך 10 מטר. מה אמורים להיות נתוני הקוטר התקין של העמוד ?	
1.	קוטר של 22 ס"מ עד לגובה של 1.5 מטרים מהקצה התחתון, וקוטר של 17 ס"מ בקצה העליון
2.	קוטר של 20 ס"מ עד לגובה של 1.5 מטרים מהקצה התחתון, וקוטר של 15 ס"מ בקצה העליון
3.	קוטר של 22 ס"מ עד לגובה של 1.5 מטרים מהקצה התחתון, וקוטר של 15 ס"מ בקצה העליון
4.	קוטר של 20 ס"מ עד לגובה של 1.5 מטרים מהקצה התחתון, וקוטר של 17 ס"מ בקצה העליון

שאלה 479

דרגת קושי: קלה

בלוח ראשי הותקן מפסק אוטומטי הניתן לכוונון (כמופיע באיור) המגן על מעגל המזין לוח משנה. זרם העומס המרבי הצפוי בלוח משנה הוא  $3 \times 200A$ . בלוח המשנה נמדדה לולאת תקלה  $0.123 \Omega$  וזרם הקצר הצפוי הוא  $1850[A]$  מה מבין האפשרויות הבאות יכול להוות הגנה המתאימה למעגל זה?

250A / 40°C

1

250A / 40°C

2

250A / 40°C

3

$I_i = 4800A$

4

1. תמונה מספר 1

2. תמונה מספר 2

3. תמונה מספר 3

4. תמונה מספר 4

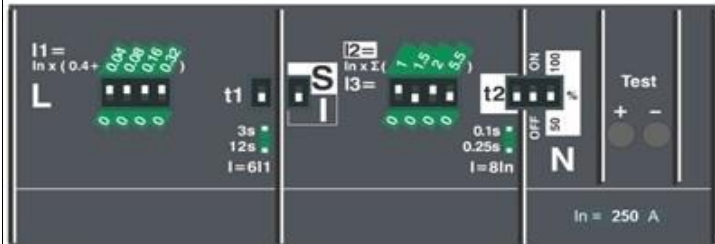
## שאלה 480

### דרגת קושי: בינונית

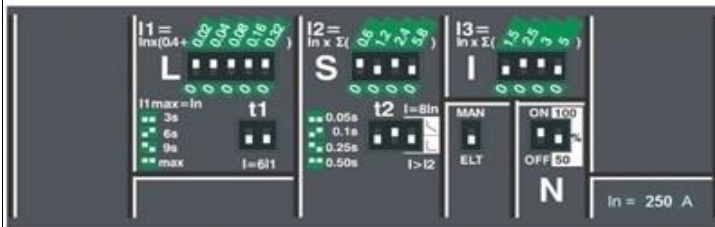
בלוח הותקן מפסק אוטומטי הניתן לכוונון המגן על מעגל המזין לוח משנה.  
בלוח המשנה נמדדה לולאת תקלה של  $0.23\Omega$  וזרם הקצר הצפוי הוא  $1000[A]$ .

זרם העומס המרבי הצפוי בלוח המשנה הוא  $3 \times 250[A]$ .

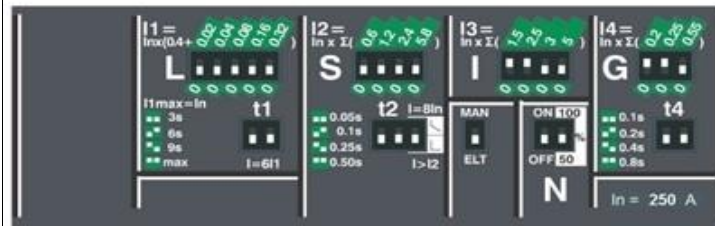
מה מבין האפשרויות הבאות יכול להוזהר הגנה המתאימה למעגל זה?



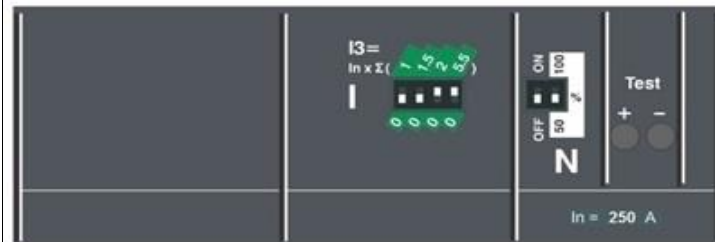
1



2



3



4

1. תמונה מספר 1

2. תמונה מספר 2

3. תמונה מספר 3

4. תמונה מספר 4

שאלה 481
דרגת קושי: קלה
מתכנן נדרש להכין תכנית חשמל עבור מבנה חדש בו תיושם שיטת הגנה TN-C-S. במתקן שנבנה בהתאם לתקנות החשמל-הארקות יסוד, מתוכנן פס השוואת פוטנציאלים (פה"פ). מה התשובה הנכונה מבין האפשרויות בנוגע למיקום התקנת הפה"פ?
1. ניתן להתקין את פס השוואת הפוטנציאלים בתוך לוח החשמל מעל לגובה של 2.4 מ'.
2. ניתן להתקין את פס השוואת הפוטנציאלים בגובה 0.5 מ' ל- 1.8 מ', כאשר הוא חשוף וגלוי לעין בשטח המפעל.
3. ניתן להתקין את פס השוואת הפוטנציאלים מעל לגובה של 2.4 מ' כאשר הוא חשוף וגלוי לעין בשטח המפעל.
4. ניתן להתקין את פס השוואת הפוטנציאלים בכל גובה בחדר שהכניסה אליו מיועדת לחשמלאי בלבד.

שאלה 482
דרגת קושי: קלה
מתכנן נדרש להכין תכנית חשמל עבור מבנה חדש בו תיושם שיטת הגנה TN-C-S. בחדר החשמל מתוכנן פס השוואת פוטנציאלים (פה"פ). לפה"פ מוארקים שירותים שונים (כניסת צנרת מים, תעלות מיזוג אויר וכו') מה התשובה הנכונה מבין האפשרויות בנוגע לשטח חתך של מוליכי הארקה מנחושת המחברים לפה"פ?
1. מוליך חיבור יהיה בעל שטח חתך מזערי של 2.5 מ"ר (כאשר הוא במוביל) ו-4 מ"ר (כאשר הוא אינו במוביל).
2. מוליך חיבור יהיה בעל שטח חתך מזערי של 4 מ"ר.
3. מוליך חיבור יהיה בעל שטח חתך מזערי של 25 מ"ר.
4. מוליך חיבור יהיה בעל שטח חתך מזערי של 10 מ"ר.

שאלה 483

דרגת קושי: קלה

חשמלאי רכש והתקין מערכת אל-פסק בה קיימת הפרדה גלוונית בין מוליך האפס במבוא לבין מוליך האפס במוצא. מה התנאי המאפשר את השימוש במערכת זו ?

1. לא ניתן להשתמש במערכת זו בשום מקרה.

2. הספק מערכת האל-פסק חייב להיות קטן מ-5kVA.

3. התקנת מפסק מחלף מסוג ארבעה קטבים.

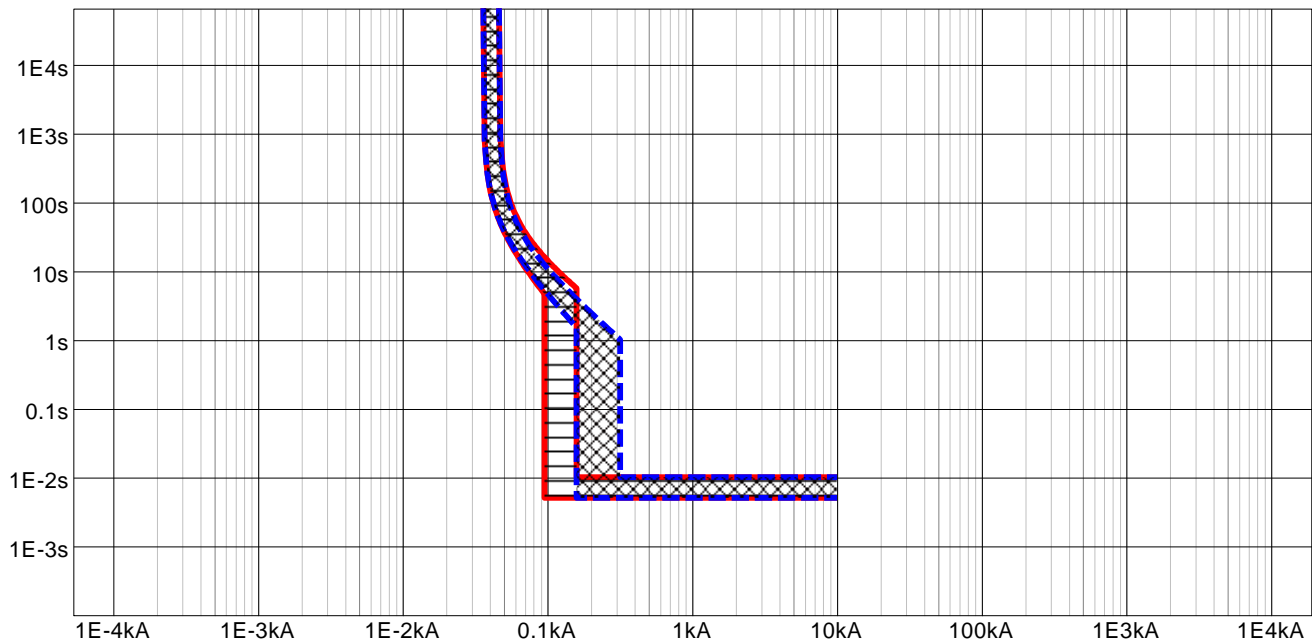
4. התקנת הארקת שיטה אשר תחובר לפס השוואת פוטנציאליים.

## שאלה 484

### דרגת קושי: בינונית

נתון שנאי מבדל חד-מופעי המשמש כמקור אספקה למעגלים מסוג זינה צפה באתר מקבוצה 2.

- הספק השנאי הוא 2.5 קו"א.
  - הזרם הנקוב של השנאי הוא 10 אמפר.
  - המעגל מוגן על ידי מבטח בעל אופיין C32.
  - זרם הפעלה (זרם התנעה-Inrush current) הצפוי הוא 100 אמפר.
- איזה מהמפסקים, שאופייני "זרם-זמן" שלהם מתוארים באיור שלהלן, מבטיח עבודה סדירה של השנאי?



**מקרא:** קו רצוף (אדום) – מפסק מס' 1  
קו מקווקו (כחול) – מפסק מס' 2

1. מפסק מס' 1.

2. במקרה זה אסור להשתמש במפסקים כלל - אלא בנתיכים בלבד.

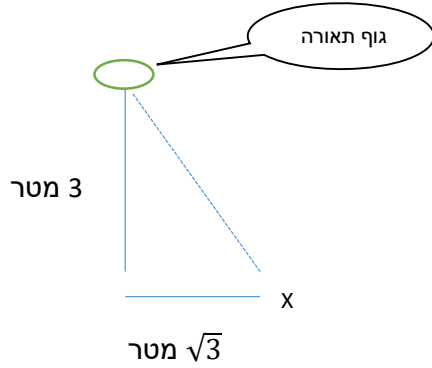
3. שני המפסקים לא מתאימים - יש לבחור במפסק בעל אופיין "זרם זמן" אחר.

4. מפסק מס' 2.

שאלה 485

דרגת קושי: קלה

יש לחשב את רמת ההארה ב-LUX בנקודה X. הנקודה X מוארת ע"י גוף תאורה המותקן כמתואר בשרטוט בגובה של 3 מטר ובמרחק אופקי של  $\sqrt{3}$  מטר.



נתון:

עוצמת האור בזווית  $I_\alpha$  הינה  $5000[\text{Lum}]$

$$E_\alpha = \frac{I_\alpha \cdot (\cos^3 \alpha)}{h^2}$$

1. 360Lux

2. 432Lux

3. 285Lux

4. אף תשובה אינה נכונה.

שאלה 486

דרגת קושי: קלה

נתון 3 שנאים המחוברים במקביל בקבוצת חיבורים DYn11.  
מה ההספק המרבי של המערכת כאשר אף שנאי לא מועמס מעל 100%, נתון:

$$S_1=630\text{KVA}$$

$$S_2=500\text{KVA}$$

$$S_3=400\text{KVA}$$

$$U_{k1}=4\%$$

$$U_{k2}=5\%$$

$$U_{k3}=4\%$$

$$S_{T-max} = \left( \frac{S_1}{U_{k1}} + \frac{S_2}{U_{k2}} + \frac{S_3}{U_{k3}} \right) * U_{K_{min}}$$

1530KVA .1

1224KVA .2

1430KVA .3

1404KVA .4

שאלה 487

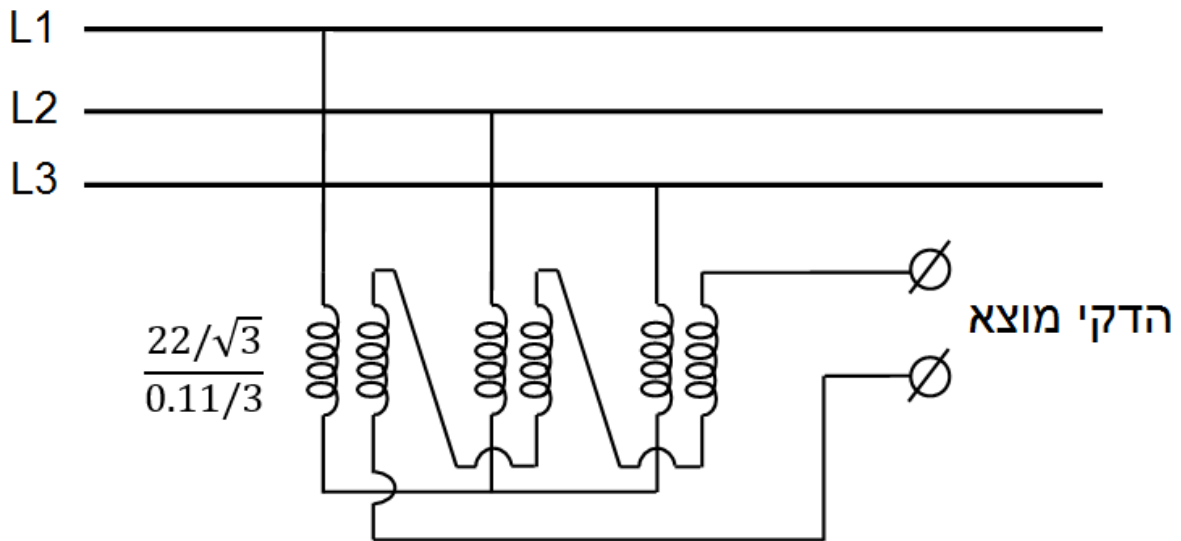
שאלה זו מיועדת לחשמלאים מהנדסים בלבד

דרגת קושי: בינונית

בלוח ראשי במתח גבוה קיים משנה מתח המיועד לממסר הגנה כמתואר בשרטוט.

על משנה המתח כתוב היחס הבא:  $\left(\frac{22}{\sqrt{3}}\right) : \left(\frac{0.11}{3}\right)$ .

במידה ונחבר מתח תלת מופעי מאוזן בצדו הראשוני של משנה המתח (400V בין כל זוג ההדקים L1, L2, L3).  
מה הערך שיופיע במוצא משנה המתח במקרה זה?



1. המתח יהיה  $\left(\frac{400}{\sqrt{3}}\right) : \left(\frac{110}{3}\right) \approx 6.3V$

2. המתח יהיה  $400 : \left(\frac{110}{3}\right) \approx 11V$

3. המתח יהיה  $400 : \left(\frac{400}{\sqrt{3}}\right) \approx 2.1V$

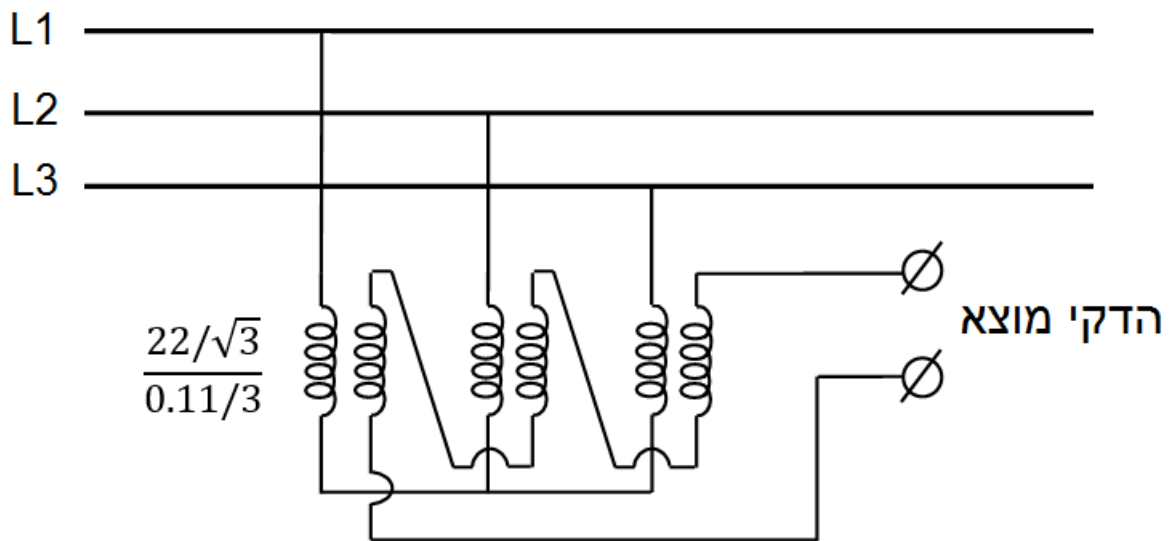
4. המתח יהיה 0V

שאלה 488

שאלה זו מיועדת לחשמלאים מהנדסים בלבד

דרגת קושי: בינונית

בלוח ראשי של צרכן מתח גבוה קיים משנה מתח המיועד לממסר הגנה כמתואר בשרטוט.  
על משנה המתח כתוב היחס הבא:  $(\frac{22}{\sqrt{3}}) : (\frac{0.11}{3})$ .  
אם מתח הרשת יהיה מאוזן אך בערך של 20[kV] במקום 22[kV] (בין כל זוג ההדקים L1, L2, L3).  
מה הערך שיופיע במוצא משנה המתח במקרה זה?



1. מתח של  $(\frac{20k}{\sqrt{3}}) : (\frac{110}{3}) \approx 314V$

2. מתח של  $(20k) : (\frac{110}{3}) \approx 545V$

3. מתח של  $20k : (\frac{110}{3}) \approx 57V$

4. מתח של 0V

שאלה 489

שאלה זו מיועדת לחשמלאים מהנדסים בלבד

דרגת קושי: בינונית

מהם בדיקות לקביעת עמידות במתחי יתר של ציוד במתח גבוה?

1. בדיקת עמידות תרמית Ith.

2. בדיקת עמידות דינמית Idyn.

3. בדיקת BIL (basic impulse level).

4. בדיקת בידוד 500 וולט.